

# ROBINETS À BOISSEAU SPHÉRIQUE Séries 60, 61, 62

G1/8 à G3



**Idéal pour la plupart des applications industrielles**  
**Facile à installer, fonctionnement simple et sans entretien**

**Alésage complet du passage permettant une résistance minimum du débit**

**Robinetts à billes à trois voies avec surface conformes à la norme ISO 5211 relative aux vérins rotatifs**

## CARACTÉRISTIQUES TECHNIQUES

### Fluide:

Air comprimé, gaz inertes, eau et autres fluides compatibles avec les matériaux des soupapes

### Raccordement:

Mini G1/8 à G1/2  
 Standard G1/8 à G3  
 3 voies G1/4 à G3/4  
 Certification gaz G1/4 à G1

### Pression d'utilisation:

voir le détail de chaque produit

### Température d'utilisation:

Voir tableaux pages suivantes

## MATÉRIAUX

Corps: laiton nickelé UNI 5705-65

Sièges: Sans PTFE

Joint: sans PTFE, FKM ou nitrile

Boisseau sphérique: laiton chromé

Poignée avec serrage en PVC: acier plaqué zinc (poignée plastique sur gamme de mini-balles)

## DIAMÈTRE DE L'ORIFICE

G1/8, G1/4, G3/8, G1/2, G3/4, G1, G1 1/4, G1 1/2, G2, G2 1/2, G3

## Informations générales

Symbole	Type	Application	Matériaux corps	Sièges/joints	Pression maximum (bar)	Température	Filetages standards	MODÈLES
	Passage réduit	Série normale générale	Laiton	PTFE & 'O'ring en nitrile	10	-10 à +90°C	ISO 228/1	6011
	Cadenas., avec purge	Générale avec échappement	Laiton	PTFE	13,6	4 à 60°C	ISO 228/1	6018
	Standard	Universelle	Laiton	Joint torique en PTFE et FKM	10 à 45	-20 à +150°C	ISO 228/1	6021
	A trois voies	Vanne de répartition générale	Laiton	PTFE & 'O'ring en nitrile	16 à 25	-15 à +150°C	ISO 228/1	6021
	Avec purge	Vanne de répartition	Laiton	PTFE	40 à 64	-20 à +100°C	ISO 228/1	6021
	Standard	Gaz commercial et général	Laiton	PTFE	63 (5 pour gaz)	-15 à +120°C [-20 à +60°C pour gaz]	ISO 228/1	6041
	Standard	Air et Hydraulique Basse pression	Acier au carbone	RTFE	138	-30 à 220	ISO 228/1	6251

6011: Robinets à billes en laiton en ligne, série normale, adaptés à une grande variété d'utilisations industrielles à basse pression.

6018: Robinets à billes avec échappement en laiton en ligne, série moyenne. L'action de purge et la fonction de verrouillage sécurisent la soupape.

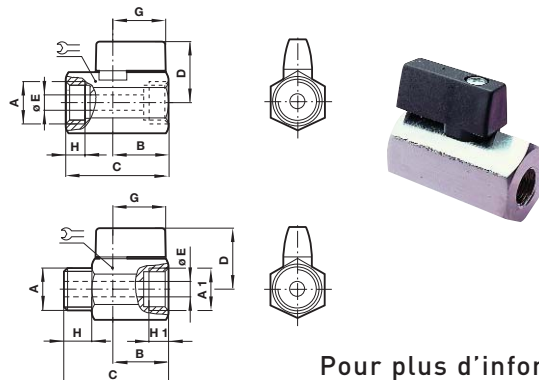
6021: Robinets à billes en laiton en ligne, à résistance moyenne, pour la plupart des applications. Disponibles comme soupapes standards, soupape de répartition à trois voies ou avec l'option d'échappement en aval.

6041: Certification suivant norme européenne EN331 concernant les robinets à bille pour gaz.

6251: Robinet à billes très robuste, construction en barres deux pièces.

## Passage réduit

Femelle						Pression maximum (bar)		MODÈLES	
B	C	D	G	H	ØS	ØT		kg	
G1/8	36	22	9	19	5,5	19	10	0,078	601112118
G1/4	36	22	9	19	5,5	19	10	0,071	601112128
G3/8	41	24	9	19	8	21	10	0,086	601112138
G1/2	48	30	10	22	10	25	10	0,137	601112148
Femelle/mâle						Pression maximum (bar)		MODÈLES	
G1/8	37	22	9	19	5,5	19	10	0,07	601112218
G1/4	37	22	9	19	5,5	19	10	0,06	601112228
G3/8	41	24	9	19	8	21	10	0,09	601112238
G1/2	48	30	10	22	10	25	10	1,30	601112248

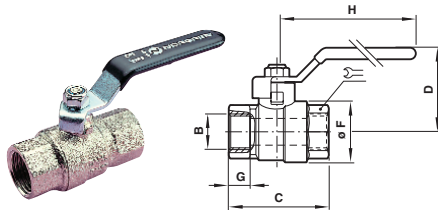


Pour plus d'information



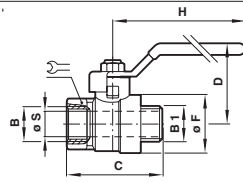
www.norgren.com/info/fr7-106

### Standard à grand passage



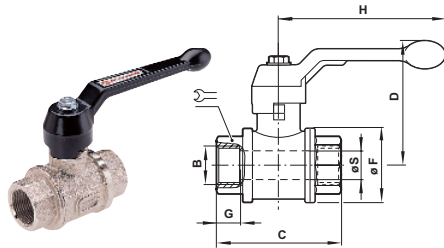
Femelle		Pression maximum (bar)		MODÈLES					
B	C	D	ØF	H	kg				
G1/4	48	36	23	12	85	18	45	0,12	602112128
G3/8	49	36	24	12	85	21	40	0,13	602112138
G1/2	60	40	30	15	85	25	35	0,18	602112148
G3/4	69	47	38	16,5	105	31	30	0,32	602112168
G1	83	51	46	19	105	38	25	0,50	602112188
G1 1/4	96	63	58	21,5	130	47	20	0,88	6021121A8
G1 1/2	106	69	70	22	130	54	20	1,30	6021121B8
G2	129	83	86	25,5	165	66	20	2,17	6021121C8
G2 1/2	159	99	111	30	248	85	16	3,77	6021121D8
G3	182	110	135	33,5	248	100	10	5,84	6021121E8

Pour modèles à levier en 'T', remplacer le 4e digit '1' par '2' ex. 602212128.



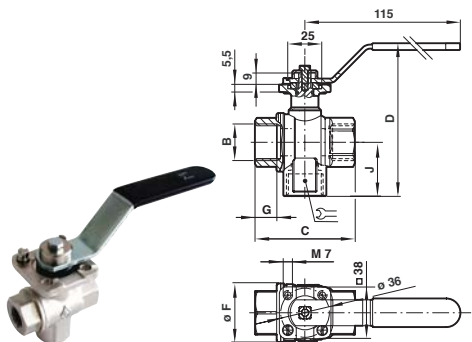
Femelle/Mâle		Pression maximum (bar)		MODÈLES					
B	C	D	ØF	H	kg				
G1/4	50	36	23	85	8	18	45	0,12	602112228
G3/8	54	36	24	85	10	21	40	0,14	602112238
G1/2	65	40	30	85	15	25	35	0,20	602112248
G3/4	75	47	38	105	20	31	30	0,35	602112268
G1	86	51	46	105	25	38	25	0,53	602112288
G1 1/4	99	63	58	130	32	47	20	0,93	6021122A8

### Avec purge, grand passage



Femelle		Pression maximum (bar)		MODÈLES					
B	C	D	ØF	H	kg				
G1/4	52	61	29	100	8	22	64	0,25	602113128EX
G3/8	54	61	29	100	10	22	64	0,25	602113138EX
G1/2	69	64	36	100	15	27	50	0,37	602113148EX
G3/4	77	76	45	120	20	33	50	0,64	602113168EX
G1	89	80	54	120	25	40	50	0,89	602113188EX
G1 1/4	103	98	65	150	32	50	40	1,55	6021131A8EX

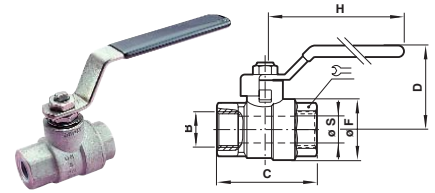
Pour modèles à levier en 'T', remplacer le 4e '1' par '2' ex. 602213128EX.



### A trois voies, grand passage

Femelle		Pression maximum (bar)		MODÈLES					
B	C	D	ØF	J	kg				
G1/4	52	60	28	11	26	22	25	0,34	602114428
G3/8	52	60	28	11,5	26	22	25	0,28	602114438
G1/2	64	62	34,5	15	33,5	27	25	0,41	602114448
G3/4	74	43	43	16	39,5	32	16	0,60	602114468

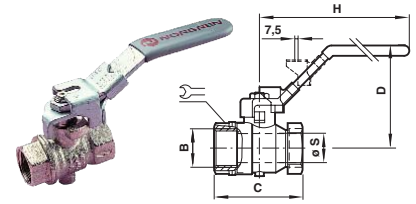
### Acier inoxydable



Femelle BSSP		Pression maximum (bar)		MODÈLES					
B	C	D	ØS	ØF	H				
Rp1/4	50	45	8	29	100	22	100		615112128
Rp3/8	50	45	10	29	100	22	100		615112138
Rp1/2	60	53,5	15	34	110	27	100		615112148
Rp3/4	70	64	20	42,5	140	32	100		615112168
Rp1	85	68	25	50,5	140	40	100		615112188

Pour commander un modèle avec levier en 'T', remplacer le 4e digit '1' par '2'

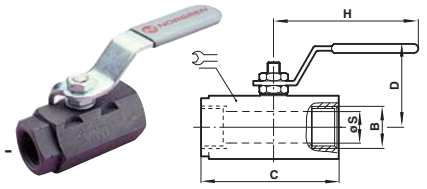
### Cadenassable, avec purge



Femelle		Pression maximum (bar)		MODÈLES				
B	C	D	H	ØS	kg			
G1/4	44	45	93	8	20	13,6	0,17	601812128
G3/8	44	45	93	9	20	13,6	0,16	601812138
G1/2	58	50	93	14	24	13,6	0,24	601812148
G3/4	64	57	114	19	30	13,6	0,37	601812168
G1	81	61	114	24	40	13,6	0,62	601812188

Note: le levier ne peut être bloqué qu'en position fermée. Un cadenas Ø 7 mm convient pour le levier standard.

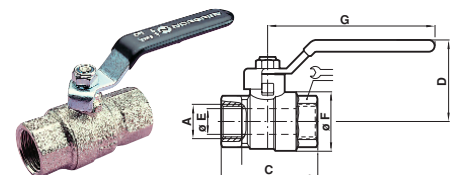
### Commande par levier - 625112\*



Femelle BSSP		Pression maximum (bar)		MODÈLES				
B	C	D	ØS	H	kg			
G1/4	50	41	10	96	25	140		625112128
G3/8	50	41	10	99	25	140		625112138
G1/2	63	43	13	96	32	140		625112148
G3/4	75	52	17	129	37	140		625112168
G1	88	58	22	129	44	140		625112188

Pour commander un modèle avec levier en 'T', remplacer le 4e digit '1' par '2'

### Grand passage



Pression maximum (bar)		MODÈLES									
Fluide	Gaz	A	B								
63	5	Rp1/4	41	49	35	8	23	85	18	0,116	604112128
63	5	Rp3/8	41	49,5	36	10	24	85	21	0,125	604112138
63	5	Rp1/2	44	61	44	15	32	85	26	0,210	604112148
63	5	Rp3/4	53	69,5	52	20	40	105	32	0,356	604112168
63	5	Rp1	57	84	56	25	48	105	39	0,585	604112188
63	5	Rp1 1/4	70	98	63	32	60	130	48	0,950	6041121A8
63	5	Rp1 1/2	76	108	69	40	72,5	130	55	1,400	6041121B8
63	5	Rp2	92	130	83	50	88	165	68	2,450	6041121C8