

RÉGULATEURS DE HAUTE PRESSION PILOTÉS

11-808 - G3/4 ... G1

R18 - G1 1/2 ... G2

11-808



R18

La commande à distance autorise une installation sans souci d'accessibilité à l'endroit approprié

Régulation précise de la pression dans une large plage de débit

Peuvent être pilotés par un régulateur pilote conventionnel ou à contre réaction

Le régulateur à contre-réaction contrôle la pression en aval et corrige automatiquement la pression du régulateur piloté

Température ambiante:

-20°C ... +80°C

Pour températures inférieures à +2°C, nous consulter

Orifices pour manomètre:

Rc1/8 (11-808)

G1/4 (R18)

Orifice de pilotage:

Rc1/4 (11-808)

G1/4 (R18)

Echappement:

G3/4" (R18)

CARACTÉRISTIQUES TECHNIQUES

Fluide:

Air comprimé seulement

Pression d'entrée maximum:

20 bar (11-808)

31 bar (R18)

MATÉRIAUX

11-808

Corps: zamak

Joints: nitrile

R18

Corps & couvercle: alliage d'aluminium

Joints: nitrile

11-808

Taille orifice	Débit* (dm ³ /s)	MODÈLES	ACCESSOIRES		POCHETTE DE MAINTENANCE
			Équerre de fixation	Manomètre 0 ... 25 bar	
 G3/4 G1	180	 11-808-960	 18-001-027	 18-013-014	 11-908-100
	180	11-808-980	18-001-027	18-013-014	11-908-100

* Débit max. (pilote à contre-réaction) pour une pression d'entrée de 8 bar, une pression de sortie de 6,3 bar sans perte de charge.

R18

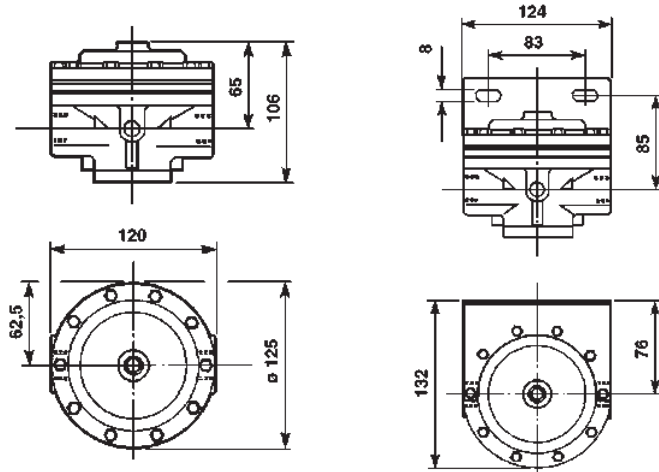
Taille orifice	Débit* (dm ³ /s)	MODÈLES	ACCESSOIRES			POCHETTE DE MAINTENANCE
			Manomètre 0 ... 25 bar	Silencieux	Réduction pour orifice de manomètre**	
 G1 1/2 G2	950	 R18-B00-RNXG	 18-013-014	 MB0006B	 150232818	 R18-100R
	950	R18-C00-RNXG	18-013-014	MB0006B	150232818	R18-100R

* Débit max. (pilote à contre-réaction) pour une pression d'entrée de 8 bar, une pression de sortie de 6,3 bar sans perte de charge.

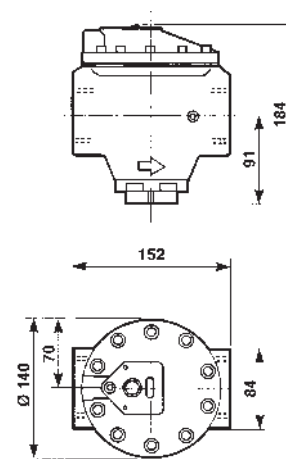
** Réduction pour monter le manomètre.

DIMENSIONS

11-808

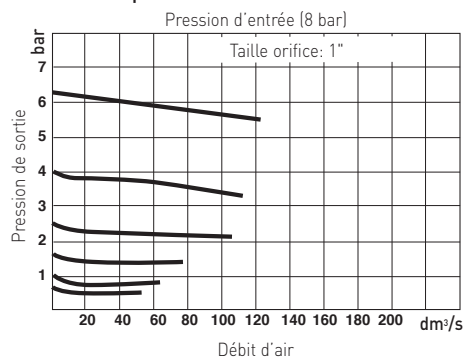


R18

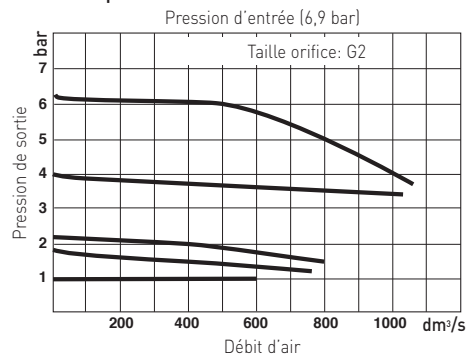


CARACTERISTIQUES DE DEBIT

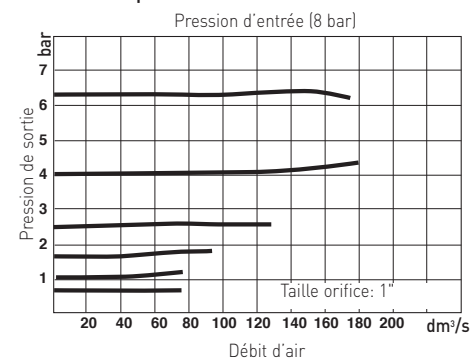
11-808 avec pilote conventionnel



R18 avec pilote conventionnel



11-808 avec pilote à contre-réaction



R18 avec pilote à contre-réaction

