

## Positionneur intelligent

### Conception

Le type **GEMÜ 1436 cPos® eco** est un positionneur électropneumatique digital qui permet de faire de la régulation avec des vannes de process. Celui-ci a été conçu pour être utilisé de manière simple, sûre et rapide avec des vannes ayant une course < 75 mm ou une course (plage de rotation) de 90°. Le positionneur, le capteur de déplacement, l'électrovanne pilote et les LED d'état sont intégrés dans le boîtier robuste et compact. Les raccordements électriques et pneumatiques sont regroupés respectivement de manière à assurer un gain de place et à en faciliter l'accès.

### Caractéristiques

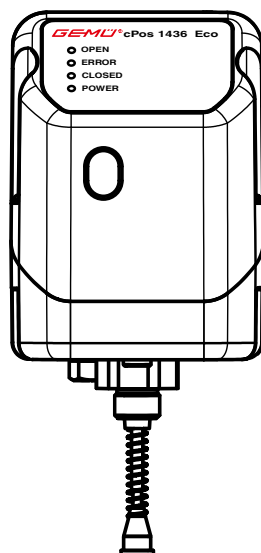
- Simple application et utilisation
- Montage possible directement sur la vanne ou en déporté
- Montage possible sur des actionneurs simple effet linéaires ou quart de tour
- Initialisation et régulation optimisées

### Avantages

- Pas de consommation d'air dans la position régulée
- Adaptation simple sur divers actionneurs de vannes



Vue de face



## Données techniques

### Généralités

Protection selon EN 60529	IP 65
Poids	600 g
Dimensions L x l x H	voir pages 7 et 8
Sens de montage	quelconque

### Directives

Directive sur la basse tension	2014/35/UE
Directive sur la compatibilité électromagnétique	2014/30/UE

### Normes

Émission d'interférences	DIN EN 61000-6-3 (09/2011) EN 61000-6-3 : 2007 + A1 2011 IEC 61000-6-3 + A1 2012
Immunité aux perturbations	DIN EN 61326-6-1 (industrie) (10/2006) DIN EN 61000-6-2 (03/2006) EN 61000-6-2 : 2005 IEC 61000-6-2 : 2005 DIN EN 61326-6-1 (industrie) (7/2013)

Classe	B
Groupe	1

### Conditions d'utilisation

Température ambiante	0 ... +60 °C
Température de stockage	0 ... +60 °C
Fluide de commande	Classes de qualité selon DIN ISO 8573-1
Densité en poussière	Classe 7 (taille max. des particules 40 µm) (densité max. des particules 5 mg/m <sup>3</sup> )
Point de condensation de pression	Classe 4 (point de condensation de pression max. 3 °C)
Concentration en huile	Classe 4 (concentration max. en huile 5 mg/m <sup>3</sup> )
Alimentation en air	1,5 à 7 bars
Consommation d'air	0 l/min (en position régulée)
Débit d'air	150 l/min

### Données électriques

#### Tension d'alimentation

Tension d'alimentation	$U_V = 24 \text{ V DC } +10\%/-5\%$
Puissance consommée pour débit code 01	$I_{\text{typ}} = 100 \text{ mA } (@ 24 \text{ V DC})$

#### Signaux d'entrée

##### Entrées analogiques

Signaux de consigne	4...20 mA
Résistance d'entrée	50 Ω

##### Entrée pour initialisation (digitale)

Tension	24 V DC
Niveau «Logique 1»	$14 \text{ V DC } \leq U_H \leq 30 \text{ V DC}$
Niveau «Logique 0»	$0 \text{ V DC } \leq U_L \leq 8 \text{ V DC}$
Courant d'entrée	$I_{\text{typ}} = 1,3 \text{ mA } (\text{bei } 24 \text{ V DC})$

##### Sortie analogique

Sortie de la recopie	4 - 20 mA
Résistance	max. 600 Ω

##### Connexion électrique

Tension d'alimentation et signaux d'entrée  
1 x connecteur mâle M12 code A  
(Installation - Respecter la notice d'utilisation)

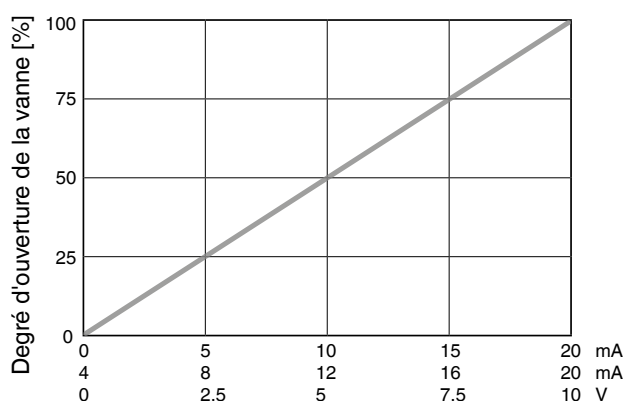
##### Informations sur le positionneur

Écart de régulation	≤ 1%
Initialisation	automatique par signal 24V DC
Fonction d'étanchéité totale	FERMÉE : $W \leq 0,5\%$ ; OUVERTE : $W \geq 99,5\%$

##### Éléments d'affichage

Affichage de l'état	4 LED`s
---------------------	---------

### Diagramme de régulation



Lors de l'initialisation le positionneur GEMÜ 1436 cPos® eco détecte automatiquement la fonction de commande de la vanne: Normalement ouverte (NO) ou Normalement fermée (NF). En présence d'un signal égal à 4 mA la vanne est fermée.

### Capteur de déplacement intégré pour montage direct

#### Version linéaire

Course	0 - 30 / 0 - 50 / 0 - 75 mm
Résistance R	3 / 5 / 5 kΩ
Course minimale	≥ 1 mm

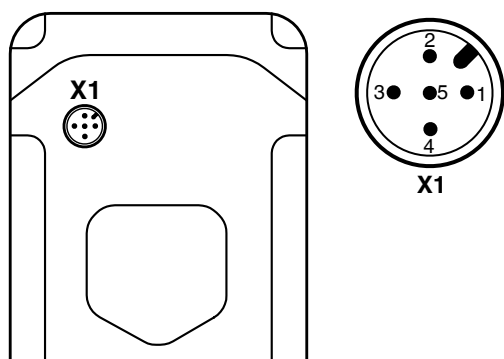
#### Version quart de tour

Angle de rotation	0 - 93°
Résistance R	3 kΩ

### Matériaux

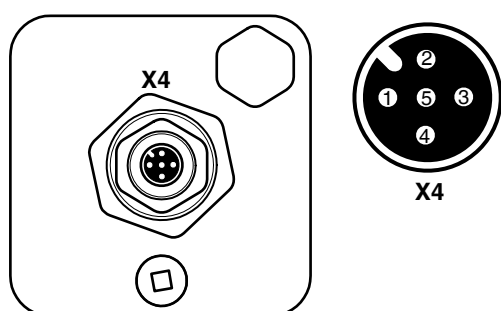
Couvercle	PSU
Embase	PP30

## Connexion électrique



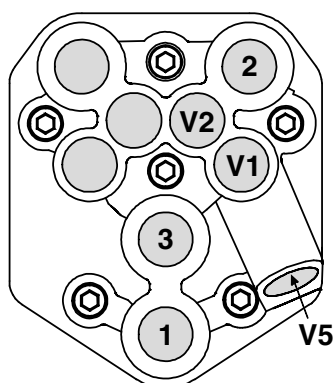
Connecteur	Broche	Nom du signal
X1 code A connecteur mâle M12	1	Tension d'alimentation $U_v$ , 24V DC
	2	I+, 4...20 mA entrée du signal de consigne
	3	$U_v$ , I- consigne, I- recopie, masse
	4	I+, 4...20 mA recopie de position
	5	$U_v$ , initialisation 24 V DC, l'initialisation démarre par une impulsion

## Variante avec capteur de déplacement de recopie externe (Code S01)



Connecteur	Broche	Nom du signal
X4 code A connecteur femelle M12	1	UP+, borne potentiométrique (+)
	2	UP, valeur variable du curseur potentiométrique
	3	UP-, borne potentiométrique (-)
	4	n.c.
	5	n.c.

## Raccordement pneumatique



Raccord	DIN ISO 1219-1	Désignation	Taille
P	1	Alimentation en air comprimé	G1/8
R	3	Échappement pneumatique avec silencieux	G1/8
V1	V1	Restriction en alimentation pour A1 (raccord 2)	-
V2	V2	Restriction sur échappement pour A1 (raccord 2)	-
V5	V5	Clapet anti-retour	-
A1	2	Raccord de travail pour vanne (fonction de commande 1 et 2)	G1/8

## Fonction de sécurité

N°	Erreur	Sortie A1
1	Coupure de la tension d'alimentation	à l'échappement
2	Coupure d'alimentation en air comprimé	à l'échappement

Cette fonction de sécurité ne remplace pas les systèmes de sécurité spécifiques à chaque application.

## Données pour la commande pour montage direct

### Remarque

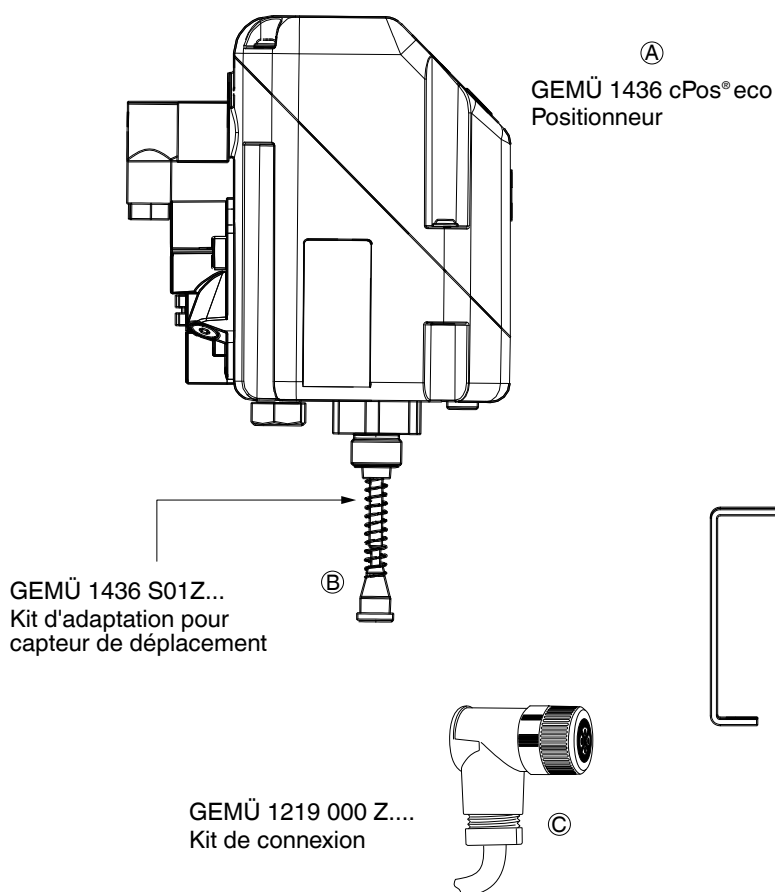
Le positionneur GEMÜ 1436 convient pour le montage direct ou déporté sur des actionneurs linéaires ou quart de tour.

### Montage direct

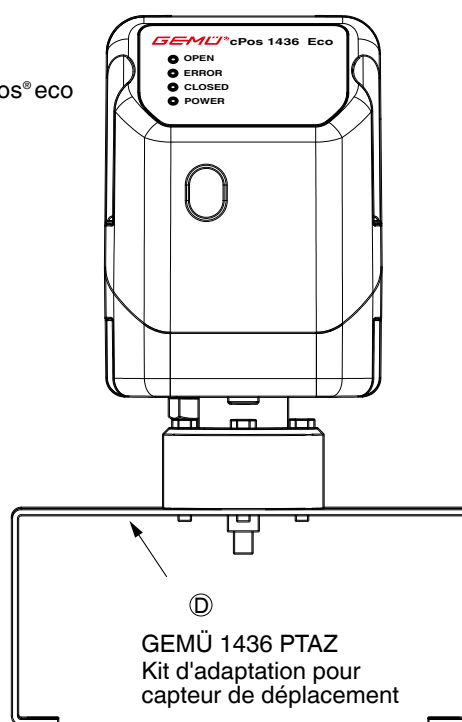
Les composants suivants sont nécessaires pour le montage direct. Ils doivent être commandés séparément.

Actionneurs linéaires		Actionneurs quart de tour	
Positionneur GEMÜ 1436... ECON... 030/050/075 voir données pour la commande - Positionneur (montage direct)	(A)	Positionneur GEMÜ 1436... ECON... 090 voir données pour la commande -' Positionneur (montage direct)	(A)
Kit d'adaptation GEMÜ 1436 S01 Z... voir données pour la commande - Kit d'adaptation pour actionneurs linéaires	(B)	Kit d'adaptation GEMÜ 1436 PTAZ... voir données pour la commande - Kit d'adaptation pour actionneurs quart de tour	(D)
Kit de connexion GEMÜ 1219 000 Z... voir données pour la commande - Kit de connexion	(C)	Kit de connexion GEMÜ 1219 000 Z... voir données pour la commande - Kit de connexion	(C)

#### Montage direct sur actionneur linéaire



#### Montage direct sur actionneur quart de tour



**Ⓐ Données pour la commande - Positionneur GEMÜ 1436 pour montage direct**

Bus de terrain	Code
Sans	000

Option	Code
Sans	00

Accessoire	Code
Accessoire	Z

Débit	Code
Q = 150 l/min	01
Q = 200 l/min	02

Fonction de commande	Code
Simple effet	1

Course du capteur de déplacement	Code
Potentiomètre, course 30 mm (pour actionneurs linéaires)	030
Potentiomètre, course 50 mm (pour actionneurs linéaires)	050
Potentiomètre, course 75 mm (pour actionneurs linéaires)	075
Potentiomètre rotatif, 90° (pour actionneurs quart de tour)	090

Version	Code
Positionneur Economy	ECON

**Remarque :** La course du capteur de déplacement dépend de la course maximale de la vanne et doit être choisie selon les kits d'adaptation indiqués ci-après.

Exemple de référence	1436	000	Z	1	ECON	00	01	030
Type	1436							
Bus de terrain (Code)		000						
Accessoire (Code)			Z					
Fonction de commande (Code)				1				
Version (Code)					ECON			
Option (Code)						00		
Débit (Code)							01	
Version de capteur de déplacement (Code)								030

**Remarque :** Le kit d'adaptation 1436 S01 Z... (tige plastique, ressort, adaptateur fileté éventuel) dépend du type de vanne. Veuillez le commander séparément en précisant le type de vanne, le DN et la fonction de commande.

**B) Données pour la commande - Kit d'adaptation GEMÜ 1436S01Z... pour actionneurs linéaires**

Type	DN	Fonction de commande	Taille d'act.	Course capteur dépli.	Note de bas de page	Référence de commande
312		1	1	030		1436S01Z201503000
312		1	2	050		1436S01Z551705000
314		1	1	030		1436S01Z201503000
314		1	2	030		1436S01Z551803000
410		1,2	0	030		1436S01Z251503000
410		1,2	1	050		1436S01Z252505000
410		1,2	2	050		1436S01Z252505000
415		1,2	0	030		1436S01Z251503000
415		1,2	1	050		1436S01Z252505000
415		1,2	2	050		1436S01Z252505000
512		1	1	030		1436S01Z200303000
512		1	2	050		1436S01Z551705000
514		1	0	030		1436S01Z211503000
514		1	1	030		1436S01Z200303000
514		1	2	050		1436S01Z551705000
514		1	5	050		1436S01Z556005000
520		1	3/1-3/3	050		1436S01Z552505000
520		1	4/1-4/3	075		1436S01Z752607500
520		2	5	050		1436S01Z572505000
520		2	6	075		1436S01Z593707500
530		1	1	030	4)	1436S01Z200103000
530		1	2	030		1436S01Z201503000
530		1	4	050		1436S01Z556005000
530		1	5	050		1436S01Z554805000
530		2	2	030		1436S01Z255303000
530	15-25	1	3	030		1436S01Z203603000
530	32-50	1	3	050		1436S01Z205905000
532		1	0	030		1436S01Z211503000
532		1	1	030		1436S01Z200303000
532		1	2	050		1436S01Z551705000
534		1	0	030		1436S01Z211003000
534		1	1	030		1436S01Z201503000
534		1	2	050		1436S01Z554605000
536		1	3A1-3A3	050		1436S01Z552505000
536		1	4A1-4A3	050		1436S01Z758605000
536		2	3AN	050		1436S01Z572505000
536		2	4AN	050		1436S01Z597105000
550		1	1	030	4)	1436S01Z200103000
550		1	2	030		1436S01Z201503000
550		1	4	050		1436S01Z556005000
550		1	5	050		1436S01Z554805000
550		2	2	030		1436S01Z255303000
550	15-25	1	3	030		1436S01Z203603000
550	32-50	1	3	050		1436S01Z205905000
554		1	0	030		1436S01Z211003000
554		1	1	030		1436S01Z201503000
554		1	2	050		1436S01Z554605000
555	25-32	1	3	030		1436S01Z203603000
565		1	1	030		1436S01Z292403000
566		1	1	030		1436S01Z292403000
580		1	1	030	4)	1436S01Z200103000
580		1	2	030		1436S01Z201503000
580		1	4	050		1436S01Z556005000
580		1	5	050		1436S01Z554805000
580	15-25	1	3	030		1436S01Z203603000
580	32-50	1	3	050		1436S01Z205905000
582		1	0	030		1436S01Z211503000
582		1	1	030		1436S01Z200303000
582		1	2	050		1436S01Z551705000
584		1	0	030		1436S01Z211003000
584		1	1	030		1436S01Z201503000
584		1	2	050		1436S01Z554605000
600	15-25	1	2	030		1436S01Z201503000
600	32-40	1	3	030		1436S01Z201103000
600	50	1	4	030		1436S01Z203003000
620		1	3/1-3/3	050		1436S01Z551305000
620		1	4A1-4A3	075		1436S01Z752607500
620		2	3/F	050		1436S01Z562505000
620		2	4AF	075		1436S01Z593707500
620	15-25	1	0	030		1436S01Z201503000

Type	DN	Fonction de commande	Taille d'act.	Course capteur dépli.	Note de bas de page	Référence de commande
620	15-40	2	0,1	030		1436S01Z210903000
620	32-40	1	1	030		1436S01Z201103000
620	50	1	2	030		1436S01Z201803000
620	50	2	2	030		1436S01Z211503000
630		1	1	030		1436S01Z211503000
650		1	1,2,3,4	030		1436S01Z292403000
650		1	5,6	050		1436S01Z782505000
650		2	1,2,3,4	030		1436S01Z294403000
650		2	5,6	050		1436S01Z792505000
656	25-40	1		050		1436S01Z551705000
656	50-65	1		050		1436S01Z552505000
656	50-65	2		050		1436S01Z592403000
656	80-100	1		075		1436S01Z752607500
656	80-100	2		075		1436S01Z593707500
687		1	B	030		1436S01Z211503000
687	15-25	1	1	030		1436S01Z201503000
687	15-40	2	1,2	030		1436S01Z210903000
687	32-40	1	2	030		1436S01Z201103000
687	50	1	3	030		1436S01Z201803000
687	50	2	3	030		1436S01Z211503000
687	65-100	1	4,5	050		1436S01Z551305000
687	65-100	2	4,5	050		1436S01Z562505000
695	15-25	1	1	030		1436S01Z201503000
695	15-40	2	1,2	030		1436S01Z210903000
695	32-40	1	2	030		1436S01Z201103000
695	50	1	3	030		1436S01Z201803000
695	50	2	3	030		1436S01Z211503000
710		1,2	0	030		1436S01Z251503000
710		1,2	1	050		1436S01Z252505000
710		1,2	2	050		1436S01Z252505000
710		1,2	3	075		1436S01Z251407500
9415		1	0	030		1436S01Z251503000
9415		1	1	050		1436S01Z252505000
9415		1	2	050		1436S01Z252505000
9415		1	3	075		1436S01Z251407500
R690	15-25	1	E	030		1436S01Z200903000
R690	15-50	2	E,F,H	030		1436S01Z210903000
R690	32	1	F	030		1436S01Z201503000
R690	40-50	1	H	030		1436S01Z201103000
R690	65	1	K	030		1436S01Z201803000
R690	65	2	K	030		1436S01Z211503000
R690	80-100	1	M,N	050		1436S01Z551305000
R690	80-100	2	M,N	050		1436S01Z562505000
SUPM		1	1T1	030		1436S01Z292403000

**Note de bas de page**

4) Pour les applications de régulation utiliser un régulateur avec numéro K 2442

## © Données pour la commande - Kit de connexion GEMÜ 1219

Type	Code
1219 connecteur femelle / connecteur mâle M12	1219

Diamètre nominal	Code
Sans	000

Bus de terrain	Code
Accessoire	Z

Matériau de la bague fileté	Code
Laiton nickelé	00
Inox	02
PA, Polyamide	03

Forme du connecteur	Code
Connecteur femelle, droit	00DG
Connecteur femelle, coudé	00DW

Raccordement	Code
À câbler, bornier de raccordement	00M0
Avec 2 m de câble, 5 x 0,34 mm <sup>2</sup> en PUR	02M0
Avec 5 m de câble, 5 x 0,34 mm <sup>2</sup> en PUR	05M0
Avec 10 m de câble, 5 x 0,34 mm <sup>2</sup> en PUR	10M0
Avec 15 m de câble, 5 x 0,34 mm <sup>2</sup> en PUR	15M0

Type de connecteur	Code
M12, 5 pôles	M125

Type de détrompeur	Code
Détrompeur mâle	A

Exemple de référence	1219	000	Z	00	00DG	02M0	M125	A
Type (Code)	1219							
Diamètre nominal (Code)		000						
Accessoire (Code)			Z					
Matériau de la bague fileté (Code)				00				
Forme du connecteur (Code)					00DG			
Raccordement (Code)						02M0		
Type de connecteur (Code)							M125	
Type de détrompeur (Code)								A

## © Données pour la commande - Kit d'adaptation GEMÜ 1436PTAZ... pour actionneurs quart de tour

Kit d'adaptation	Code
Kit d'adaptation pour actionneurs quart de tour	PTAZ

Plage de mesure	Code
Angle de rotation 90°	090

Taille NAMUR	Code
Empattement des trous de fixation 80x30, hauteur de l'axe 20	01
Empattement des trous de fixation 80x30, hauteur de l'axe 30	02
Empattement des trous de fixation 130x30, hauteur de l'axe 30	03
Empattement des trous de fixation 130x30, hauteur de l'axe 50	04

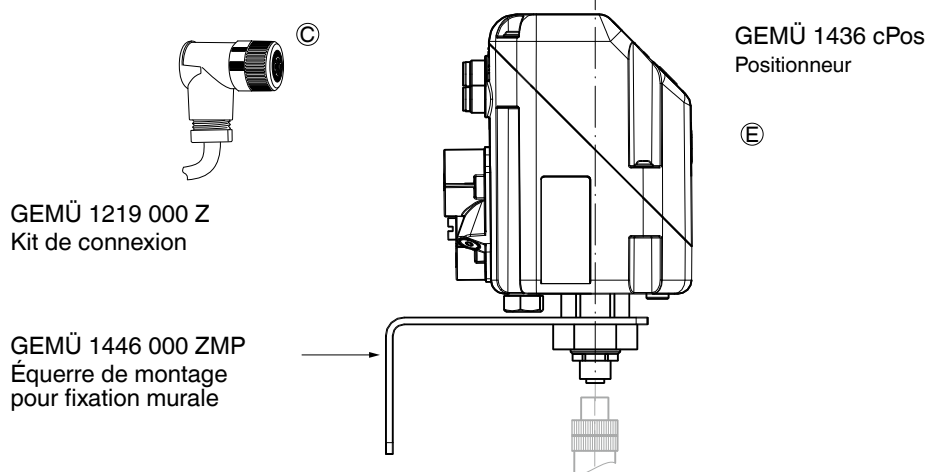
Raccord d'air de pilotage	Code
Sans	000

Exemple de référence	1436	PTAZ	01	090	000
Type	1436				
Kit d'adaptation (Code)		PTAZ			
Taille NAMUR (Code)			01		
Plage de mesure (Code)				090	
Raccord d'air de pilotage (Code)					000

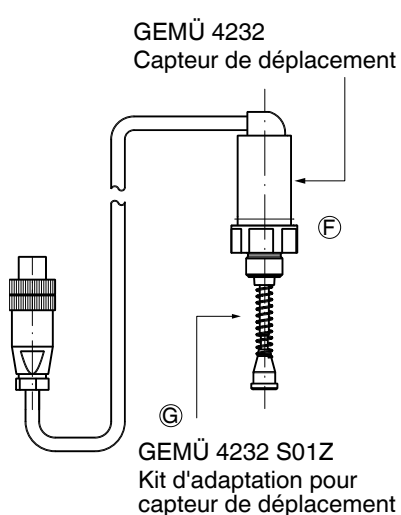
## Données pour la commande pour montage déporté

Les composants suivants sont nécessaires pour le montage déporté. Ils doivent être commandés séparément.

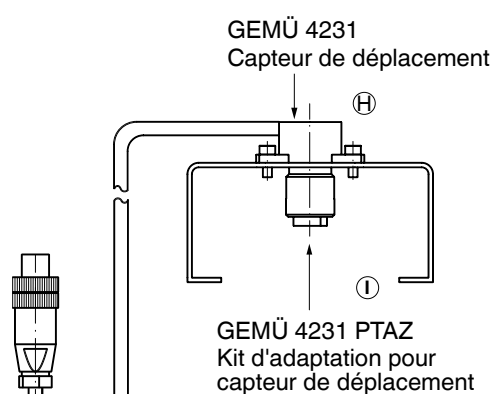
Actionneurs linéaires		Actionneurs quart de tour	
Positionneur GEMÜ 1436...S01 voir données pour la commande - Positionneur (montage déporté)	(E)	Positionneur GEMÜ 1436...S01 voir données pour la commande - Positionneur (montage déporté)	(E)
Capteur de déplacement GEMÜ 4232...4001 voir données pour la commande - Capteur de déplacement pour actionneurs linéaires	(F)	Capteur de déplacement GEMÜ 4231...4001 voir données pour la commande - Capteur de déplacement pour actionneurs quart de tour	(H)
Kit d'adaptation pour capteur de déplacement GEMÜ 4232 S01 Z... voir données pour la commande - Kit d'adaptation pour actionneurs linéaires	(G)	Kit d'adaptation pour capteur de déplacement GEMÜ 4231 PTAZ... voir données pour la commande - Kit d'adaptation pour actionneurs quart de tour	(I)
Équerre de montage pour fixation murale GEMÜ 1446 000 ZMP Code de commande - 1446 000 ZMP	-	Équerre de montage pour fixation murale GEMÜ 1446 000 ZMP Code de commande - 1446 000 ZMP	-
Kit de connexion GEMÜ 1219 000 Z... voir données pour la commande - Kit de connexion	(C)	Kit de connexion GEMÜ 1219 000 Z... voir données pour la commande - Kit de connexion	(C)



### Montage déporté sur actionneur linéaire



### Montage déporté sur actionneur quart de tour



**E** Données pour la commande - Positionneur GEMÜ 1436 pour montage déporté

Bus de terrain	Code
Sans	000

Options	Code
Sans	00

Fonction de commande	Code
Simple effet	1

Débit	Code
Q = 150 l/min	01
Q = 200 l/min	02

Version	Code
Positionneur Economy	ECON

Course du capteur de déplacement	Code
Pour potentiomètre déporté, connecteur M12, 5 pôles, code A	S01

Exemple de référence	1436	000	Z	1	ECON	00	01	S01
Type	1436							
Bus de terrain (Code)		000						
Accessoire			Z					
Fonction de commande (Code)				1				
Version (Code)					ECON			
Options (Code)						00		
Débit (Code)							01	
Course du capteur de déplacement (Code)								S01

**F** Données pour la commande - Capteur de déplacement GEMÜ 4232 pour actionneurs linéaires

Matériau du boîtier	Code
Revêtu PP	05
Aluminium, anodisé noir	14
Revêtu PVDF (utilisable en zone High Purity)	20

Longueur de câble	Code
Longueur 2,0 m	02M0
Longueur 5,0 m	05M0
Autres versions sur demande	

Course du capteur de déplacement	Code
Potentiomètre, course 30 mm	030
Potentiomètre, course 50 mm	050
Potentiomètre, course 75 mm	075

Connecteur de câble	Code
Connecteur mâle M12 droit, 5 pôles, plastique, code A	4001

**Remarque :**  
La course du capteur de déplacement dépend de la course maximale de la vanne et doit être choisie selon les kits d'adaptation indiqués ci-après.

Exemple de référence	4232	000	Z	14	030	05M0	4001
Type	4232						
Bus de terrain		000					
Accessoire			Z				
Matériau du boîtier (Code)				14			
Course du capteur de déplacement (Code)					030		
Longueur de câble (Code)						05M0	
Connecteur de câble (Code)							4001

**Ⓒ Données pour la commande - Kit d'adaptation capteur de déplacement  
GEMU 4232S01Z... pour actionneurs linéaires**

Type	DN	Fct. Cde	Taille d'act.	Course capteur dépl.	Note de bas de page	Référence de commande
312		1	1	030		4232S01Z201503000
312		1	2	050		4232S01Z551705000
312		2	2	050	2)	4232S01Z575905000
314		1	1	030		4232S01Z201503000
314		1	2	030		4232S01Z551803000
410		1,2	0	030		4232S01Z251503000
410		1,2	1	050		4232S01Z252505000
415		1,2	0	030		4232S01Z251503000
415		1,2	1	050		4232S01Z252505000
512		1	1,4	030		4232S01Z200303000
512		1	2	050		4232S01Z551705000
512		2	1	030	2)	4232S01Z251503000
512		2	2	050	2)	4232S01Z575905000
514		1	0,3	030		4232S01Z211503000
514		1	1,4	030		4232S01Z200303000
514		1	2	050		4232S01Z551705000
514		1	5	050		4232S01Z556005000
514		2	1	030	2)	4232S01Z251503000
514		2	2	050	2)	4232S01Z575905000
514		8	1	030	1)	4232S01Z251503000
520		1	3/1-3/3	050		4232S01Z552505000
520		1	4/1-4-3	075		4232S01Z752607500
520		2	5	050	2)	4232S01Z572505000
520		2	6	075	2)	4232S01Z593707500
530		1	1	030	4)	4232S01Z200103000
530		1	2	030		4232S01Z201503000
530		1	4	050		4232S01Z556005000
530		1	5	050		4232S01Z554805000
530		2	1	030	2)	4232S01Z250303000
530		2	4	050	2)	4232S01Z571705000
530		8	1	030	1)	4232S01Z250303000
530		8	2	030	1)	4232S01Z255303000
530		8	4	050	1)	4232S01Z571705000
530	15-25	1	3	030		4232S01Z203603000
530	32-50	1	3	050		4232S01Z205905000
530	32-50	2	3	050	2)	4232S01Z251705000
530	32-50	8	3	050	1)	4232S01Z251705000
532		1	0,3	030		4232S01Z211503000
532		1	1,4	030		4232S01Z200303000
532		1	2	050		4232S01Z551705000
532		2	1	030	2)	4232S01Z251503000
532		2	2	050	2)	4232S01Z575905000
534		1	0,3	030		4232S01Z211003000
534		1	1,4	030		4232S01Z201503000
534		1	2	050		4232S01Z554605000
534		2	0	030	2)	4232S01Z253603000
534		2	1	030	2)	4232S01Z253803000
534		2	2	050	2)	4232S01Z576205000
534		8	0	030	1)	4232S01Z253603000
534		8	1	030	1)	4232S01Z253803000
534		8	2	050	1)	4232S01Z576205000
536		1	3A1-3A3	050		4232S01Z552505000
536		1	4A1-4A3	050		4232S01Z758605000
536		2	3AN	050	2)	4232S01Z572505000
536		2	4AN	050	2)	4232S01Z597105000
550		1	0	030	3)	4232S01Z093903000
550		1	1	030	4)	4232S01Z200103000
550		1	2	030		4232S01Z201503000
550		1	4	050		4232S01Z556005000
550		1	5	050		4232S01Z554805000
550		2	1	030	2)	4232S01Z250303000
550		2	4	050	2)	4232S01Z571705000
550		8	1	030	1)	4232S01Z250303000
550		8	2	030	1)	4232S01Z255303000
550		8	4	050	1)	4232S01Z571705000
550	15-25	1	3	030		4232S01Z203603000
550	32-50	1	3	050		4232S01Z205905000
550	32-50	2	3	050	2)	4232S01Z251705000
550	32-50	8	3	050	1)	4232S01Z251705000

Type	DN	Fct. Cde	Taille d'act.	Course capteur dépl.	Note de bas de page	Référence de commande
554		1	0,3	030		4232S01Z211003000
554		1	1,4	030		4232S01Z201503000
554		1	2	050		4232S01Z554605000
554		2	0	030	2)	4232S01Z253603000
554		2	1	030	2)	4232S01Z253803000
554		2	2	050	2)	4232S01Z576205000
554		8	0	030	1)	4232S01Z253603000
554		8	1	030	1)	4232S01Z253803000
554		8	2	050	1)	4232S01Z576205000
555	25-32	1	3	030		4232S01Z203603000
555	40	1	4	030		4232S01Z555303000
555	50-80	1	5	030		4232S01Z558303000
555	8-20	1	2	030		4232S01Z200903000
565		1	1	030		4232S01Z292403000
566		1	1	030		4232S01Z292403000
566		2	1	030	2)	4232S01Z294403000
580		1	1	030	4)	4232S01Z200103000
580		1	2	030		4232S01Z201503000
580		1	4	050		4232S01Z556005000
580		1	5	050		4232S01Z554805000
580		2	1	030	2)	4232S01Z250303000
580		8	1	030	1)	4232S01Z250303000
580		8	2	030	1)	4232S01Z255303000
580	15-25	1	3	030		4232S01Z203603000
580	32-50	1	3	050		4232S01Z205905000
580	32-50	2	3	050	2)	4232S01Z251705000
580	32-50	8	3	050	1)	4232S01Z251705000
582		1	0	030		4232S01Z211503000
582		1	1	030		4232S01Z200303000
582		1	2	050		4232S01Z551705000
582		2	1	030	2)	4232S01Z251503000
582		2	2	050	2)	4232S01Z575905000
584		1	0	030		4232S01Z211003000
584		1	1	030		4232S01Z201503000
584		1	2	050		4232S01Z554605000
584		2	0	030	2)	4232S01Z253603000
584		2	1	030	2)	4232S01Z253803000
584		2	2	050	2)	4232S01Z576205000
584		8	0	030	1)	4232S01Z253603000
584		8	1	030	1)	4232S01Z253803000
584		8	2	050	1)	4232S01Z576205000

**Note de bas de page**

2) Pour les applications de régulation utiliser un régulateur avec numéro K 2443

4) Pour les applications de régulation utiliser un régulateur avec numéro K 2442

**ⓐ Données pour la commande - Kit d'adaptation capteur de déplacement  
GEMU 4232S01Z... pour actionneurs linéaires**

Type	DN	Fct. Cde	Taille d'act.	Course capteur dépli.	Note de bas de page	Référence de commande
600	15-25	1	2	030		4232S01Z201503000
600	32-40	1	3	030		4232S01Z201103000
600	50	1	4	030		4232S01Z203003000
605		1	0	030		4232S01Z050103000
605		2	0	030	2)	4232S01Z050103000
610		1	1	030		4232S01Z050103000
610		2	1	030	2)	4232S01Z050103000
615		1	1	030		4232S01Z050103000
615		2	1	030	2)	4232S01Z050103000
620		1	3/1-3/3	050		4232S01Z551305000
620		1	4A1-4A3	075		4232S01Z752607500
620		2	3/F	050	2)	4232S01Z562505000
620		2	4AF	075	2)	4232S01Z593707500
620	15-25	1	0	030		4232S01Z201503000
620	15-40	2	0,1	030	2)	4232S01Z210903000
620	32-40	1	1	030		4232S01Z201103000
620	50	1	2	030		4232S01Z201803000
620	50	2	2	030	2)	4232S01Z211503000
625		1	1	030		4232S01Z050103000
625		2	1	030	2)	4232S01Z050103000
630		1	1	030		4232S01Z211503000
650		1	0	030		4232S01Z093903000
650		1	1,2,3,4	030		4232S01Z292403000
650		1	5,6	050		4232S01Z782505000
650		2	0TA	030	2)	4232S01Z093903000
650		2	1,2,3,4	030	2)	4232S01Z294403000
656	25-40	1		050		4232S01Z551705000
656	50-65	1		050		4232S01Z552505000
656	80-100	1		075		4232S01Z752607500
656	80-100	2		075	2)	4232S01Z593707500
658		1	1	030		4232S01Z213803000
687		1	B	030		4232S01Z211503000
687		2	B	030	2)	4232S01Z050103000
687	15-25	1	1	030		4232S01Z201503000
687	15-40	2	1,2	030	2)	4232S01Z210903000
687	32-40	1	2	030		4232S01Z201103000
687	50	1	3	030		4232S01Z201803000
687	50	2	3	030	2)	4232S01Z211503000
687	65-100	1	4,5	050		4232S01Z551305000
687	65-100	2	4,5	050	2)	4232S01Z562505000
688		1	1V1	030		4232S01Z200103000
688		1	2V1	050		4232S01Z575905000
695	15-25	1	1	030		4232S01Z201503000
695	15-40	2	1,2	030	2)	4232S01Z210903000
695	32-40	1	2	030		4232S01Z201103000
695	50	1	3	030		4232S01Z201803000
695	50	2	3	030	2)	4232S01Z211503000
710		1,2	0	030		4232S01Z251503000
710		1,2	1	050		4232S01Z252505000
710		1,2	0	030		4232S01Z251503000
710		1,2	1	050		4232S01Z252505000

Type	DN	Fct. Cde	Taille d'act.	Course capteur dépli.	Note de bas de page	Référence de commande
9415		1	0	030		4232S01Z251503000
9415		1	1	050		4232S01Z252505000
C50		1,2	1,2	030		4232S01Z028003000
C50		1,2	1,2	030		4232S01Z028003000
C50		1,2	3,4	030		4232S01Z440203000
C50		1,2	3,4	030		4232S01Z440203000
C60		1	1	030		4232S01Z072703000
C60		1	1	030		4232S01Z072703000
C60		1	2,3	030		4232S01Z270203000
C60		1	2,3	030		4232S01Z270203000
C60		2	1	030	2)	4232S01Z072703000
C60		2	1	030	2)	4232S01Z072703000
C60		2	2	030	2)	4232S01Z270203000
C60		2	2	030	2)	4232S01Z270203000
R690	15-25	1	E	030		4232S01Z200903000
R690	15-50	2	E,F,H	030	2)	4232S01Z210903000
R690	32	1	F	030		4232S01Z201503000
R690	40-50	1	H	030		4232S01Z201103000
R690	65	1	K	030		4232S01Z201803000
R690	65	2	K	030	2)	4232S01Z211503000
R690	80-100	1	M,N	050		4232S01Z551305000
R690	80-100	2	M,N	050	2)	4232S01Z562505000
SUPM		1	1T1	030		4232S01Z292403000

**Note de bas de page**

- 2) Pour les applications de régulation utiliser un régulateur avec numéro K 2443
- 4) Pour les applications de régulation utiliser un régulateur avec numéro K 2442

**Ⓜ Données pour la commande**  
**Capteur de déplacement GEMÜ 4231 pour actionneur quart de tour**

Matériau du boîtier	Code
PAI	XF

Longueur de câble	Code
Longueur 2,0 m	02M0
Longueur 5,0 m	05M0
Autres versions sur demande	

Course du capteur de déplacement	Code
Potentiomètre, 90°	090

Connecteur de câble	Code
Connecteur mâle M12 droit, 5 pôles, plastique, code A	4001

Exemple de référence	4231	000	Z	XF	090	05M0	4001
Type	4231						
Bus de terrain		000					
Accessoire			Z				
Matériau du boîtier (Code)				XF			
Course du capteur de déplacement (Code)					090		
Longueur de câble (Code)						05M0	
Connecteur de câble (Code)							4001

**Ⓜ Données pour la commande**  
**Kit d'adaptation pour capteur de déplacement GEMÜ 4231PTAZ... pour actionneur quart de tour**

Kit d'adaptation	Code
Kit d'adaptation pour actionneurs quart de tour	PTAZ

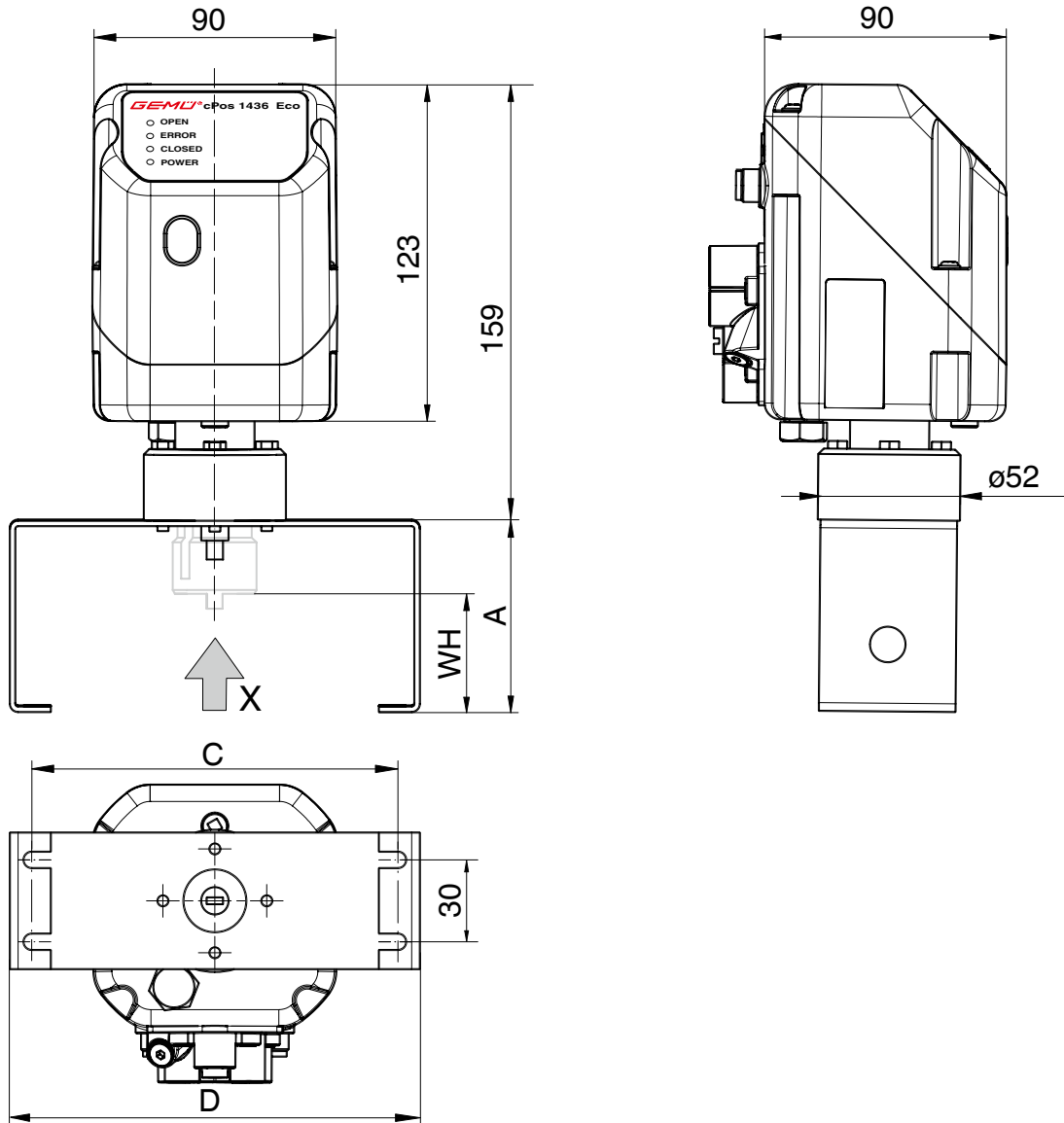
Plage de mesure	Code
Angle de rotation 90°	090

Taille NAMUR	Code
Empattement des trous de fixation 80x30, hauteur de l'axe 15	00
Empattement des trous de fixation 80x30, hauteur de l'axe 20	01
Empattement des trous de fixation 80x30, hauteur de l'axe 30	02
Empattement des trous de fixation 130x30, hauteur de l'axe 30	03
Empattement des trous de fixation 130x30, hauteur de l'axe 50	04

Raccord d'air de pilotage	Code
Sans	000

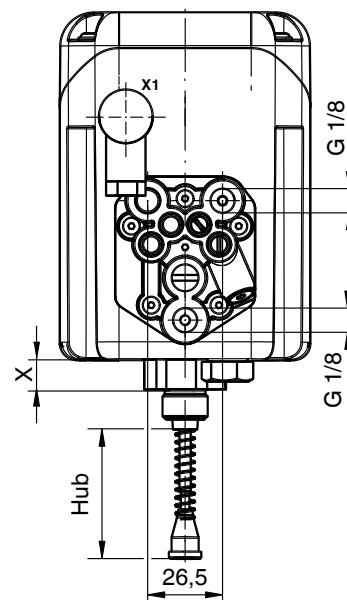
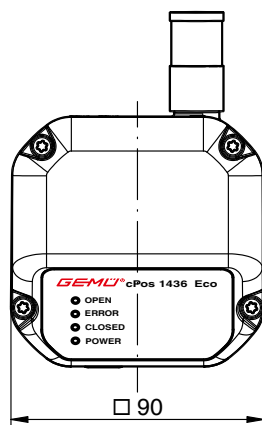
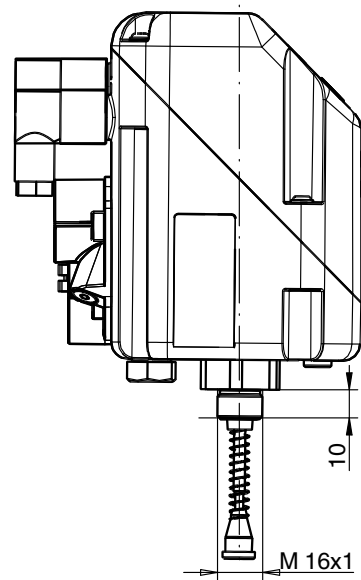
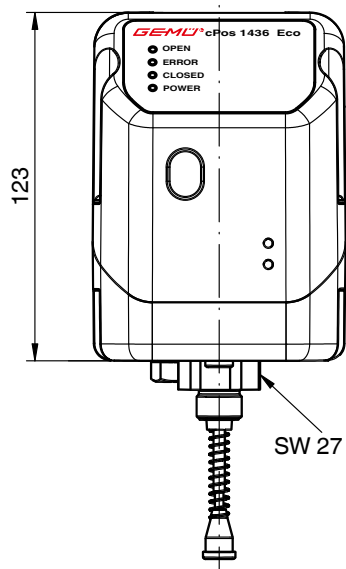
Exemple de référence	4231	PTAZ	00	090	000
Type	4231				
Kit d'adaptation (Code)		PTAZ			
Taille NAMUR (Code)			00		
Plage de mesure (Code)				090	
Raccord d'air de pilotage (Code)					000

Dimensions - Positionneur pour actionneurs quart de tour [mm]



WH Hauteur de l'axe	D Empattement des trous de fixation	A	C
20	80	40	100
30	80	50	100
50	130	70	150

## Dimensions - Positionneur pour actionneurs linéaires [mm]

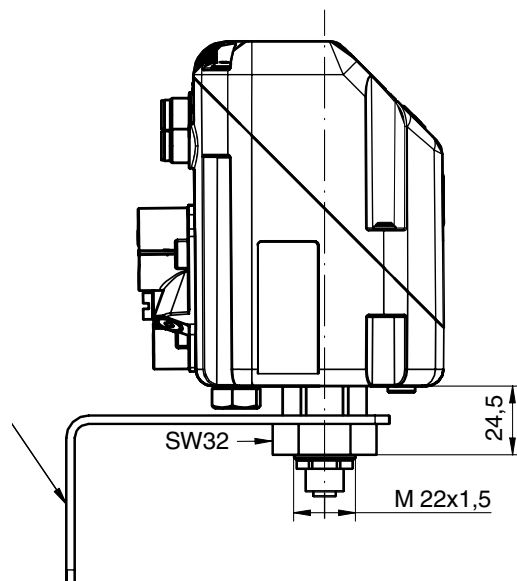


### Capteur de déplacement [mm]

Course	x
030	10,3
050	32,5
075	57,3

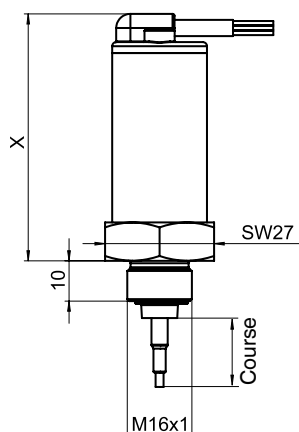
## Dimensions du positionneur en montage déporté [mm]

GEMÜ 1446 000 ZMP  
(équerre de montage  
pour fixation murale)



## Matériaux et dimensions du capteur de déplacement GEMÜ 4232 pour actionneurs linéaires, montage déporté [mm]

### Matériau du boîtier : Aluminium



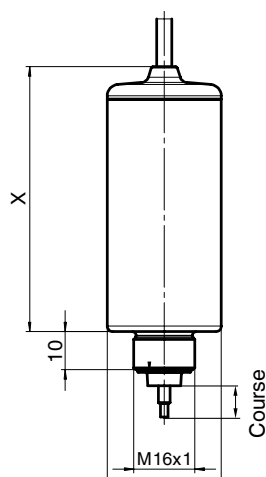
PP renforcé de 30%  
de fibre de verre

### Capteur de déplacement

Course	X
30	62,2
50	84,2
75	109,2

Capteur pré-cablé pour montage déporté :  
2m, 5m jusqu'à max. 20m

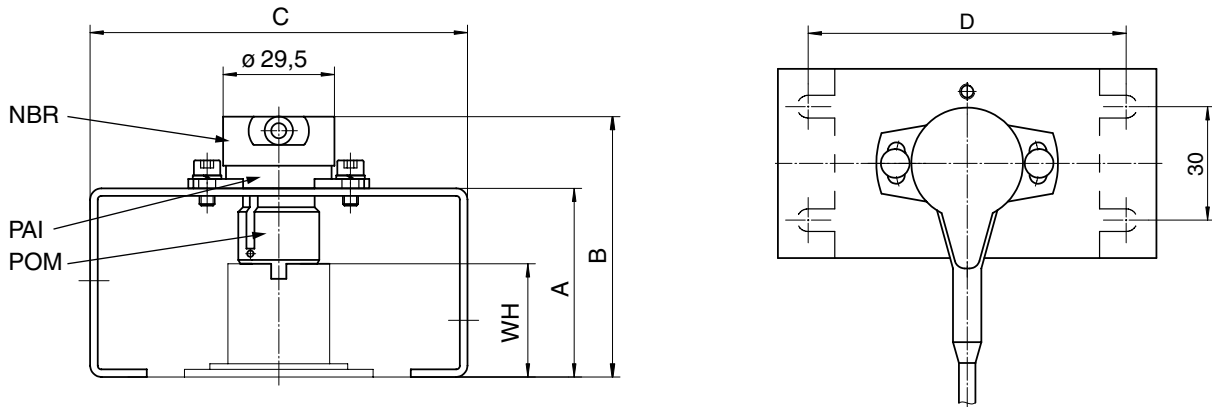
### Matériau du boîtier : PVDF ou PP



### Capteur de déplacement

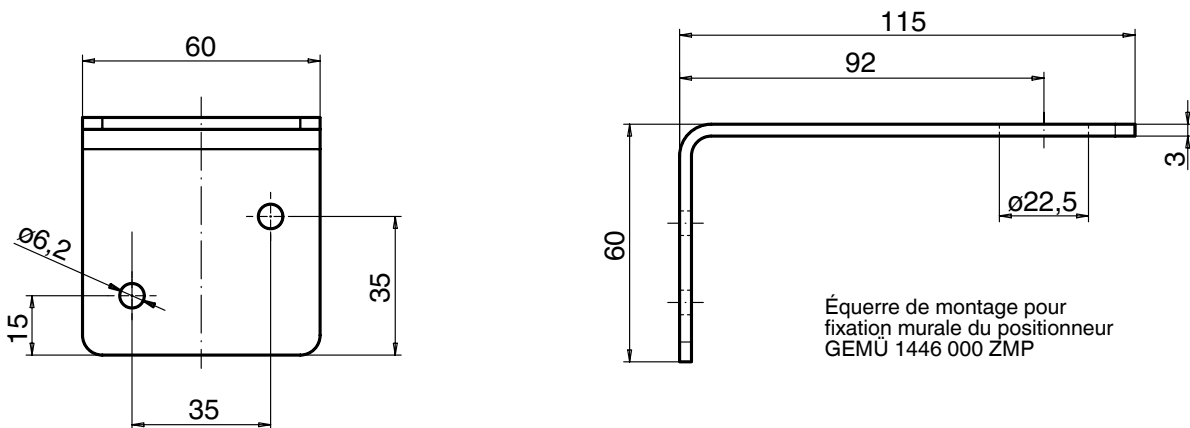
Course	X
30	69,6
50	91,6
75	116,6

**Matériaux et dimensions du capteur de déplacement rotatif GEMÜ 4231 avec cadre de montage, montage déporté [mm]**



Hauteur de l'axe WH	Empattement des trous de fixation D	A	B	C
20	80	40	59	100
30	80	50	69	100
50	130	70	89	150

**Accessoire pour montage déporté, équerre de montage [mm]**



Équerre de montage pour fixation murale du positionneur GEMÜ 1446 000 ZMP

Tous droits tels que les droits d'auteur ou droits de propriété industrielle sont expressément réservés.

Seule la version allemande originale de cette fiche technique fait office de référence.

Sujet à modification · 03/2016 · 88477722