

2.1

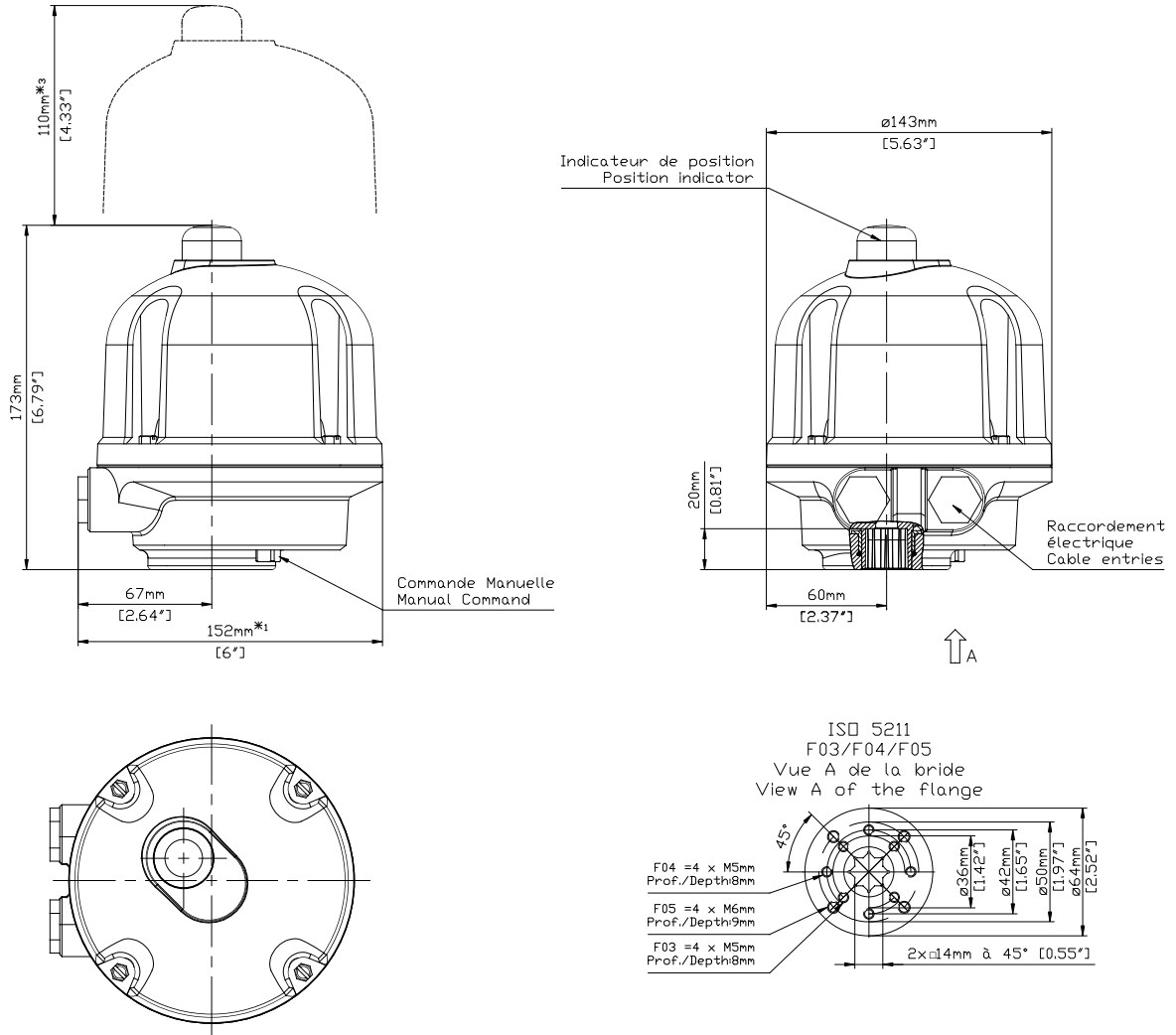
AQ RANGE / GAMME AQ

Dimensions

AQ1L / AQ3L



← BACK TO CONTENTS



Weight / Poids 2.5 kg

Stem size (mm) / Taille tige (mm)

	Square (max.) / Carré (max.)	Double D ¹ (mm) / Meplat ¹ (mm)
AQ1L / AQ3L	14	9

¹ Available on request / Disponible sur demande

NOTA: No contractual draft / Plan non contractuel
 *1 - The actuator is represented in its maximal size / L'actionneur est représenté dans sa taille maximale
 *2 - Representation of the socket in closed position / Représentation de la douille en position fermée
 *3 - Dimension to allow for disassembly / Côte de démontage

TEC01-03_E+F_GRP_rev03D

