

# ROBINETTERIE - Vannes à boisseau sphérique

## Type BAFM.007 – Passage en T

**Caractéristiques :** Vanne à boisseau sphérique :

- Corps en inox 316
- Sphère en inox 316
- Sièges en PTFE + 15% de fibre de verre
- Axe en inox 316
- Passage intégral
- Température de service du fluide : -30°C à +150°C
- Extrémités : brides DIN2501
- Etanche sur les 3 voies
- Commande par levier cadenassable
- Platine ISO5211 (plan de pose de motorisation)
- Axe inéjectable
- Type «T» - Lumière en T



**Applications :** Fluides agressifs, hydrocarbures et ambiances agressives.

Nb : Sans suffixe et par défaut, les vannes sont assemblées suivant le modèle A (ci-dessus).

Ex : Pour avoir un modèle C pour la vanne BAFM.007.XXX la référence devient BAFM.007.XXX/C

**Option :** Corps acier, boule inox

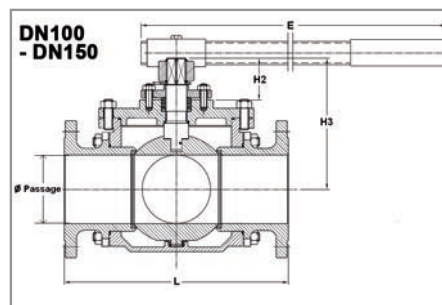
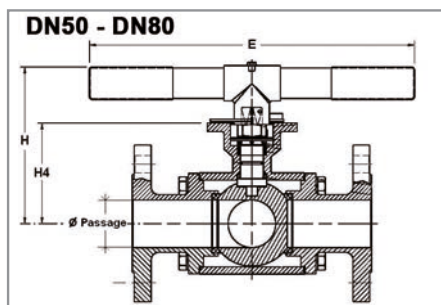
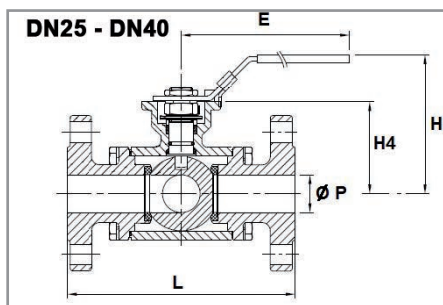


Lloyd's Register  
PED 97/23/CE

CE



Référence	DN	PN	GN	Type	ØP	L	E	H	H2	H3	H4	ISO
					(mm)							
BAFM.007.025	25	16	16	T	25	185	218	102	/	/	64	F-05
BAFM.007.032	32			T	32	195	235	118,5			79	F-07
BAFM.007.040	40			T	38	232	235	127			88,5	F-07
BAFM.007.050	50			T	49	253	300	156,6	105,8	F-10		
BAFM.007.065	65			T	64	278	300	168,85	117,3	F-10		
BAFM.007.080	80			T	76	292,5	300	178	128	F-10		
BAFM.007.100	100			T	99	360	600	70	193	F-12		
BAFM.007.125	125			T	125	416	600	70	233	F-12		
BAFM.007.150	150			T	150	473	800	77,5	266	F-14		



**Lumière en T (seulement 2 positions consécutives sont possibles)**

A	B	C	D
<b>Position T1</b>	<b>Position T2</b>	<b>Position T3</b>	<b>Position T4</b>
<b>Position T5</b>			

Rem : Pour toute motorisation électrique de vos vannes, n'hésitez pas à nous contacter.