

ROBINETTERIE - Soupapes de décharge

15.1.3. Corps en inox 316

A. Siège en FPM (Viton®)

INOX

Type OVTX.008 - Réglage max. : 2,5 bar

Type OVTX.009 - Réglage max. : 12 bar

Caractéristiques : Soupape de décharge :

- Corps en inox
- Portée FPM
- Raccordement en entrée et en sortie taraudé selon DIN EN ISO228
- Température de service du fluide : -20°C à +200°C
- Ouverture proportionnelle
- Bonnet étanche au gaz (peut être taré en service sans que le fluide ne s'échappe dans l'atmosphère)

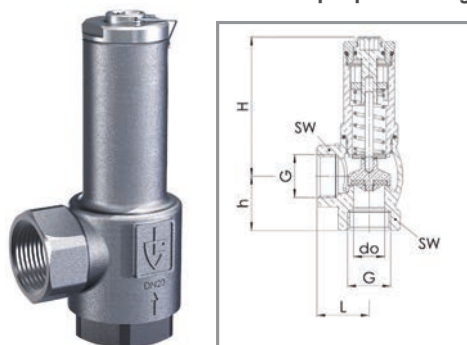
Applications : Liquides neutres et non neutres, air et gaz neutres et non neutres

Remarque :

Le pré-réglage en atelier de la pression de tarage de ces soupapes de décharge est également disponible.

Le tableau reprenant les références pour la pression de réglage à ajouter à la suite de cette référence se situe à la fin de ce chapitre

Merci d'ajouter le suffixe correspondant à la pression de réglage à la suite de cette référence, si vous désirez un pré-réglage en atelier de la pression de début d'ouverture. Exemple pour un réglage à 11,5 bar (en 1") : **OVTX.009.044.115.**



Référence		Ø Racc.	PN	L	H	h	Do
Plages de réglage de la pression amont de 0,5 à 2,5 bar	Plages de réglage de la pression amont de 2 à 12 bar			(mm)			
OVTX.008.038	OVTX.009.038	3/8"	20	27	60	26	10
OVTX.008.012	OVTX.009.012	1/2"		30	69	30	13
OVTX.008.034	OVTX.009.034	3/4"		33	86	35	19
OVTX.008.044	OVTX.009.044	1"		40	101	41	25
OVTX.008.054	OVTX.009.054	1"1/4		45	118	45	30
OVTX.008.064	OVTX.009.064	1"1/2		50	139	51	38
OVTX.008.002	OVTX.009.002	2"		60	149	60	50

B. Siège en PTFE

INOX

Type OVTX.010 - Réglage max. : 2,5 bar

Type OVTX.011 - Réglage max. : 12 bar

Type OVTX.012 - Réglage max. : 20 bar

Caractéristiques : Soupape de décharge :

- Corps en inox
- Portée PTFE
- Raccordement en entrée et en sortie taraudé selon DIN EN ISO228
- Température de service du fluide : -60°C à +225°C
- Ouverture proportionnelle
- Bonnet étanche au gaz (peut être taré en service sans que le fluide ne s'échappe dans l'atmosphère)

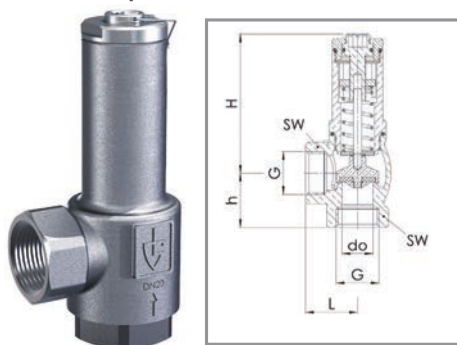
Applications : Liquides neutres et non neutres, air, gaz et vapeurs techniques neutres et non neutres, vapeur d'eau

Remarque :

Le pré-réglage en atelier de la pression de tarage de ces soupapes de décharge est également disponible.

Le tableau reprenant les références pour la pression de réglage à ajouter à la suite de cette référence se situe à la fin de ce chapitre

Merci d'ajouter le suffixe correspondant à la pression de réglage à la suite de cette référence, si vous désirez un pré-réglage en atelier de la pression de début d'ouverture. Exemple pour un réglage à 1 bar (en 1") : **OVTX.010.044.010**



Référence			Ø Racc.	PN	L	H	h	Do
Plages de réglage de la pression amont de 0,5 à 2,5 bar	Plages de réglage de la pression amont de 2 à 12 bar	Plages de réglage de la pression amont de 12 à 20 bar			(mm)			
OVTX.010.038	OVTX.011.038	OVTX.012.038	3/8"	20	27	60	26	10
OVTX.010.012	OVTX.011.012	OVTX.012.012	1/2"		30	69	30	13
OVTX.010.034	OVTX.011.034	OVTX.012.034	3/4"		33	86	35	19
OVTX.010.044	OVTX.011.044	OVTX.012.044	1"		40	101	41	25
OVTX.010.054	OVTX.011.054	OVTX.012.054	1"1/4		45	118	45	30
OVTX.010.064	OVTX.011.064	OVTX.012.064	1"1/2		50	139	51	38
OVTX.010.002	OVTX.011.002	OVTX.012.002	2"		60	149	60	50