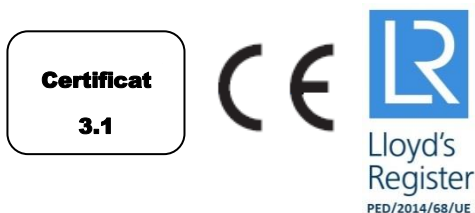


CLAPET DE NON RETOUR A SIMPLE BATTANT FONTE A BRIDES PN16 SIEGE EPDM

Clapet de non-retour à simple battant fonte à siège EPDM à brides PN10/16 pour les réseaux de chauffage, réseaux d'adduction, de distribution et d'évacuation d'eau.

Le corps et le battant sont en fonte, l'étanchéité est assurée par un joint de chapeau en graphite.



Dimensions : DN40 au DN300
Raccordement : A brides RF PN10/16
Température Mini : -10°C
Température Maxi : +80°C
Pression Maxi : 16 Bars
Caractéristiques : Modèle simple battant
Chapeau boulonné
Montage vertical ou horizontal

Matière : Fonte EN GJL-250

CLAPET DE NON RETOUR A SIMPLE BATTANT FONTE A BRIDES PN16 SIEGE EPDM

CARACTERISTIQUES :

- Clapet à simple battant
- Montage vertical avec fluide ascendant ou horizontal (respecter le sens de passage indiqué sur le corps par une flèche)
- A brides PN10/16 R.F.
- Chapeau boulonné
- Peinture Alkyde couleur grise RAL 7011 épaisseur 90 µm

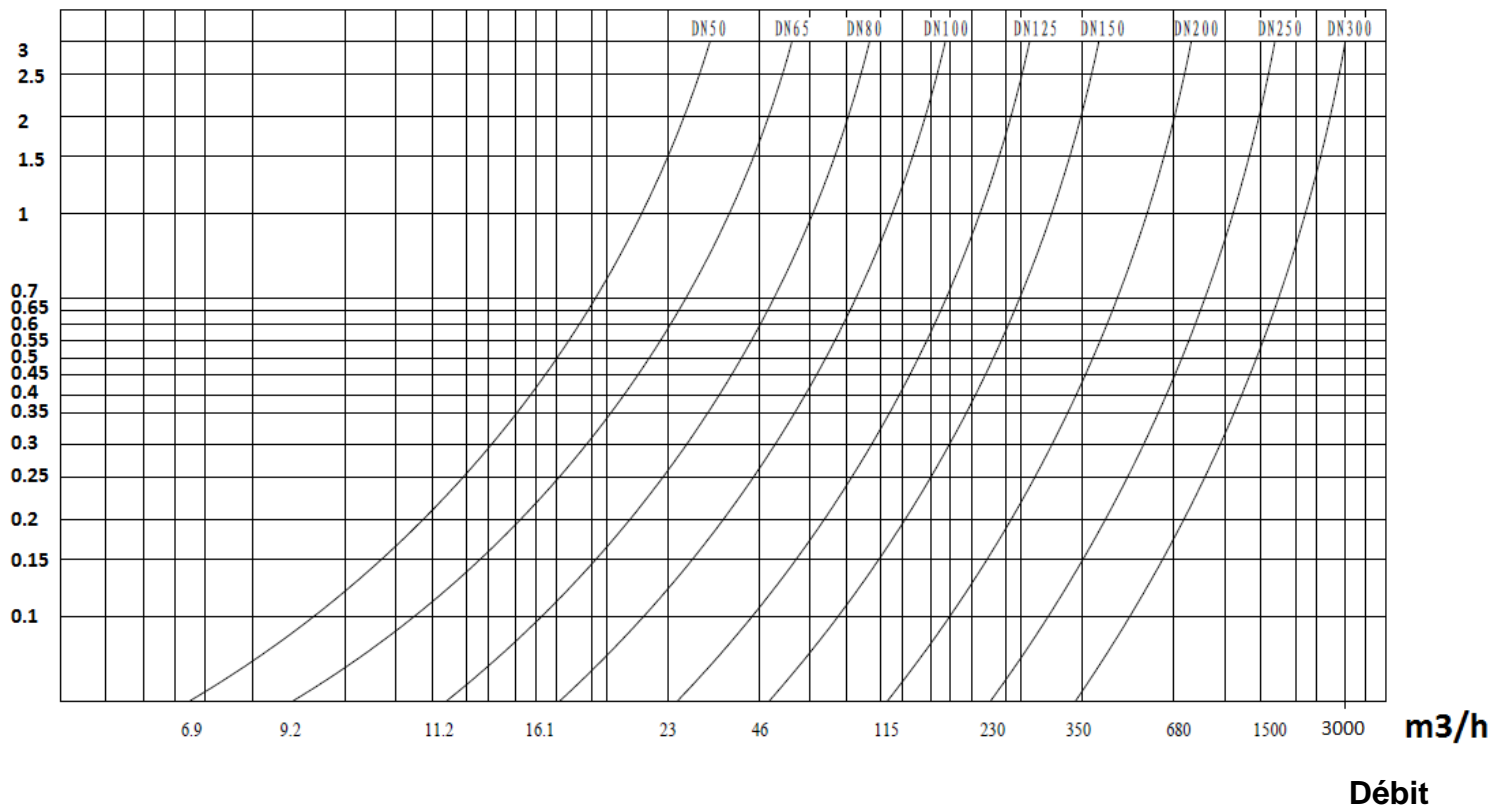
UTILISATION :

- Chauffage, réseaux d'adduction, de distribution et d'évacuation d'eau
- Température mini et maxi admissible Ts : - 10°C à + 80°C
- Pression maxi admissible Ps : 16 bars
- **Ne pas utiliser en régime pulsatoire**
- **Vitesse maxi : 3 M. / Sec.**

DIAGRAMME PERTES DE CHARGES :

Pertes de charges

Bar



m³/h

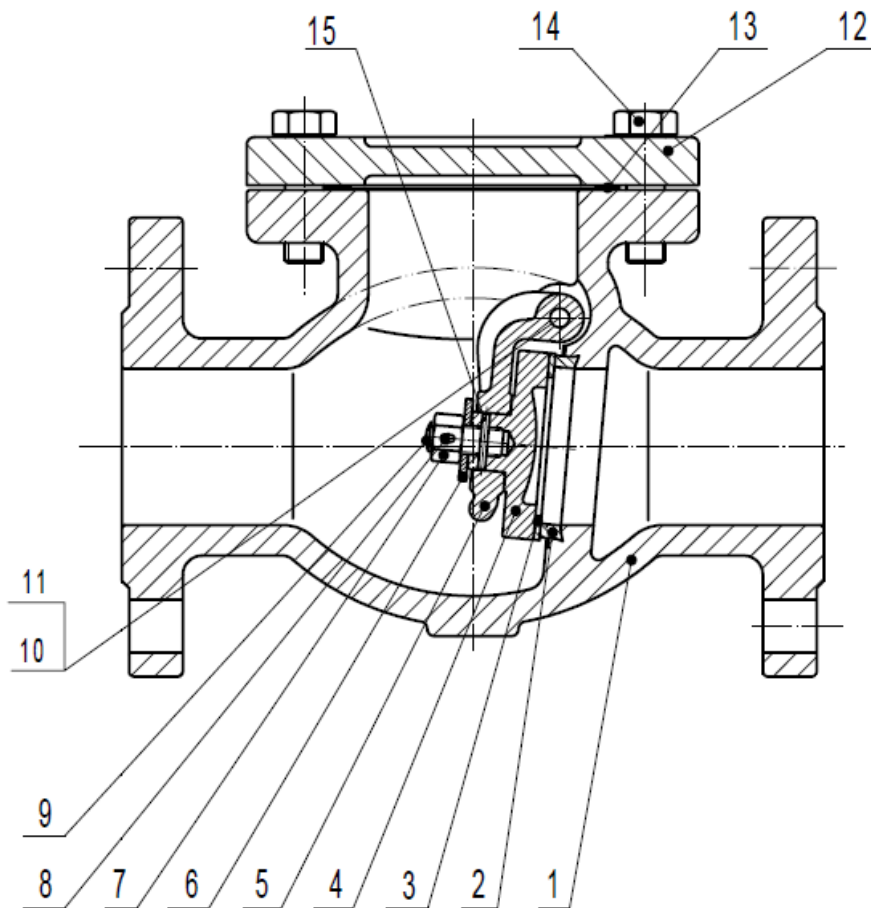
Débit

GAMME :

- Clapet simple battant fonte avec siège EPDM à brides RF PN10/16 jusqu'au DN150, PN16 au-delà **Ref. 362** du DN40 au 300

CLAPET DE NON RETOUR A SIMPLE BATTANT FONTE A BRIDES PN16 SIEGE EPDM

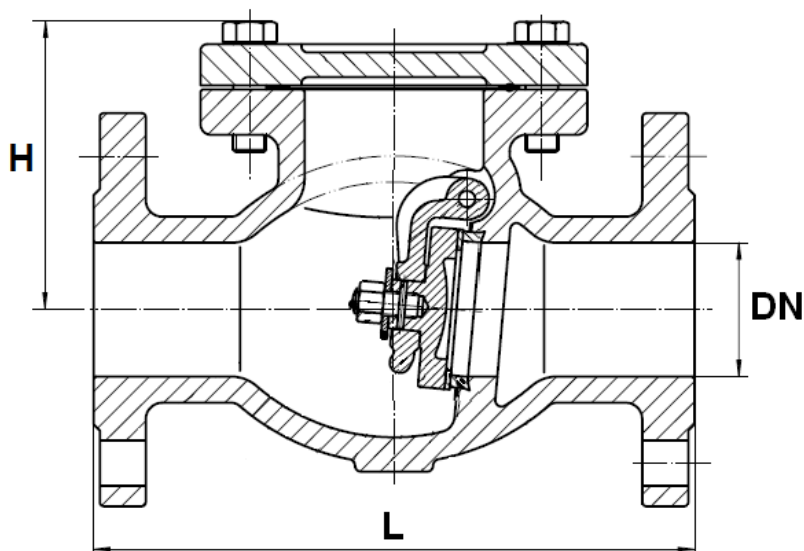
NOMENCLATURE :



| Repère | Désignation | Matériaux |
|--------|-----------------|---------------------|
| 1 | Corps | Fonte EN GJL-250 |
| 2 | Siège | Laiton |
| 3 | Joint battant | EPDM |
| 4 | Battant | Fonte EN GJL-250 |
| 5 | Support battant | Fonte EN GJS-400-15 |
| 6 | Rondelle | Acier |
| 7 | Ecrou | Acier |
| 8 | Goupille | Inox AISI 304 |
| 9 | Vis battant | Acier |
| 10 | Bouchon | Laiton |
| 11 | Goupille | Inox AISI 304 |
| 12 | Chapeau | Fonte EN GJL-250 |
| 13 | Joint chapeau | Graphite |
| 14 | Vis chapeau | Acier |
| 15 | Goupille | Inox AISI 304 |

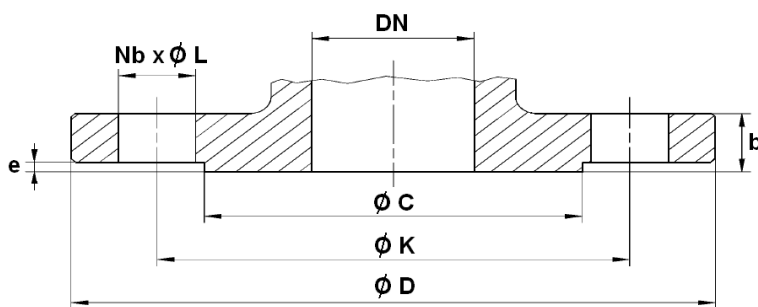
CLAPET DE NON RETOUR A SIMPLE BATTANT FONTE A BRIDES PN16 SIEGE EPDM

DIMENSIONS (en mm) :



| DN | 40 | 50 | 65 | 80 | 100 | 125 | 150 | 200 | 250 | 300 |
|---------------|------|------|------|------|------|------|------|------|------|------|
| L | 180 | 200 | 240 | 260 | 300 | 350 | 400 | 500 | 600 | 700 |
| H | 109 | 112 | 132 | 141 | 162 | 192 | 211 | 270 | 316 | 357 |
| Poids (en Kg) | 8.5 | 11.2 | 15.5 | 19 | 28.5 | 42.2 | 57 | 93 | 159 | 215 |
| Ref. CHFX.004 | .040 | .050 | .065 | .080 | .100 | .125 | .150 | .200 | .250 | .300 |

DIMENSIONS BRIDES (en mm) :



| DN | 40 | 50 | 65 | 80 | 100 | 125 | 150 | 200 | 250 | 300 |
|----------|--------|--------|--------|--------|--------|--------|--------|---------|---------|---------|
| Ø C | 84 | 99 | 118 | 132 | 156 | 184 | 211 | 266 | 319 | 370 |
| Ø D | 150 | 165 | 185 | 200 | 220 | 250 | 285 | 340 | 405 | 460 |
| Ø K | 110 | 125 | 145 | 160 | 180 | 210 | 240 | 295 | 355 | 410 |
| Nb x Ø L | 4 x 19 | 4 x 19 | 4 x 19 | 8 x 19 | 8 x 19 | 8 x 19 | 8 x 23 | 12 x 23 | 12 x 28 | 12 x 28 |
| b | 18 | 20 | 20 | 22 | 24 | 26 | 26 | 30 | 32 | 32 |
| e | 3 | 3 | 3 | 3 | 3 | 3 | 3 | 3 | 3 | 4 |

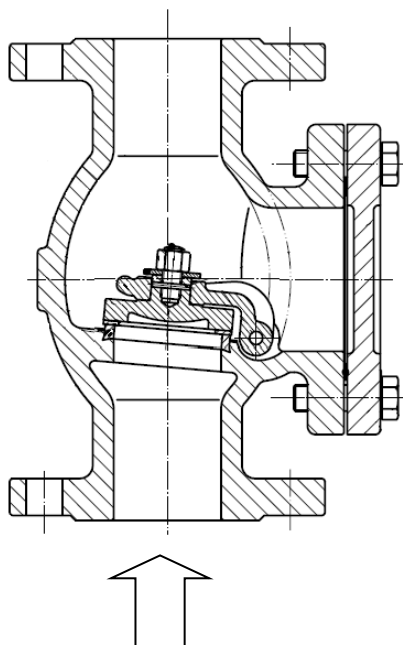
CLAPET DE NON RETOUR A SIMPLE BATTANT FONTE A BRIDES PN16 SIEGE EPDM

NORMALISATIONS :

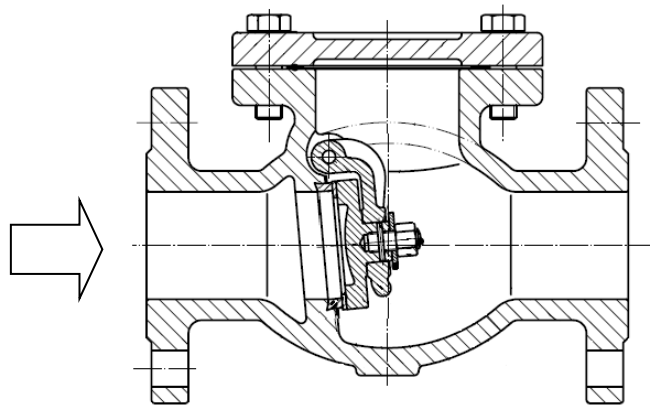
- Fabricant certifié ISO 9001 : 2015
- DIRECTIVE 2014/68/UE : CE N° 0038
Catégorie de risque III module H
- Conception suivant norme DIN EN 12334
- Certificat 3.1 sur demande
- Tests d'étanchéité suivant la norme EN 12266-1 : Taux A
- Ecartement suivant la norme EN 558 série 48 (DIN 3202 F6)
- Raccordement à brides suivant la norme EN 1092-2 PN16

POSITIONS DE MONTAGE :

Montage Vertical (fluide ascendant)



Montage Horizontal



PRECONISATIONS : Les avis et conseils, les indications techniques, les propositions, que nous pouvons être amenés à donner ou à faire, n'impliquent de notre part aucune garantie. Il ne nous appartient pas d'apprécier les cahiers des charges ou descriptifs fournis. Il appartient au client de vérifier l'adéquation entre le choix du matériel et les conditions réelles d'utilisation.