

Manomètre à tube manométrique, acier inox

Pour l'industrie du process, version standard

Types 232.50, 233.50, diamètres 63 [2 1/2"], 100 [4"] et 160 [6"]

Fiche technique WIKA PM 02.02



Pour plus d'agréments, voir page 6

Applications

- Pour fluides gazeux et liquides agressifs qui ne sont pas hautement visqueux ou cristallisants, également dans des environnements agressifs
- Industries chimiques et pétrochimiques, industries du pétrole et du gaz, production d'énergie, et aussi technologie de l'eau et du traitement de l'eau
- Construction de machines et construction d'installations

Particularités

- Excellente stabilité du cycle de charge et résistance aux chocs
- Avec boîtier rempli de liquide (type 233.50) pour applications avec charges de pression dynamiques élevées et vibrations
- Entièrement fabriqué en acier inox
- Echelles de mesure de 0 ... 0,6 à 0 ... 1.600 bar ou de 0 ... 10 à 0 ... 20.000 psi
- Le QR code sur le cadran permet d'accéder à des informations spécifiques à l'instrument


Manomètre à tube manométrique, type 232.50, diamètre 100 [4"]

Configurateur



Articles standards



Description

Ce manomètre à tube manométrique de haute qualité est conçu spécialement pour les industries de process.

L'utilisation de matériaux en acier inox haute qualité et la conception robuste du manomètre destinent cet appareil à des applications dans les industries chimiques et les industries d'ingénierie de process. L'instrument convient donc pour des fluides liquides et gazeux, ainsi que dans des environnements agressifs.

Les échelles de mesure de 0 ... 0,6 à 0 ... 1.600 bar [0 ... 10 à 0 ... 20.000 psi] assurent la gestion des étendues de mesure requises pour une large variété d'applications.

WIKA fabrique et qualifie le manomètre en conformité avec les normes EN 837-1 et ASME B40.100. Comme fonction de sécurité, cet instrument est muni d'un évent de sécurité avec obturateur éjectable à l'arrière du boîtier. En cas de défaillance, la surpression peut s'échapper à cet endroit.

Le type 233.50 avec boîtier rempli de liquide convient pour des contraintes dynamiques de pression élevées et des vibrations.

Le QR code sur le cadran permet de récupérer facilement et à long terme des informations spécifiques à l'instrument, telles que le numéro de série, le numéro de commande, les certificats et d'autres données relatives au produit.

Spécifications

Informations de base	
Standard	<ul style="list-style-type: none"> ■ EN 837-1 ■ ASME B40.100 <p>Pour obtenir des informations sur le "Choix, l'installation, la manipulation et le fonctionnement des manomètres", voir les Informations techniques IN 00.05.</p>
Autre version	<ul style="list-style-type: none"> ■ Exempt d'huiles et de graisses pour l'oxygène ■ Selon NACE ¹⁾ MR 0175 / ISO 15156, utilisation dans des environnements contenant H₂S dans la production de pétrole et de gaz ■ Avec arrête-flammes à déflagration pré-volume ²⁾ pour installation en zone 0 (EPL Ga) ; type 910.21 ; voir fiche technique AC 91.02 ■ Version Monel ; types 262 et 263 ; voir fiche technique PM 02.33
Diamètre (diam.)	<ul style="list-style-type: none"> ■ Ø 63 mm [2 ½"] ■ Ø 100 mm [4"] ■ Ø 160 mm [6"]
Position du raccord	<ul style="list-style-type: none"> ■ Plongeur vertical (radial) ■ Raccord arrière excentré ■ Raccord arrière centré (uniquement pour diamètre 63 [2 ½"])
Voyant	Verre de sécurité feuilleté (diamètre 63 [2 ½"] : polycarbonate)
Boîtier	
Exécution	Niveau de sécurité "S1" selon EN 837-1 Avec événement de sécurité à la circonférence du boîtier, à 12 heures (diamètre 63 [2 ½"]) et à l'arrière du boîtier (diamètres 100 [4"] et 160 [6"]) Echelles de mesure ≤ 0 ... 16 bar [≤ 0 ... 300 psi] avec vanne de compensation pour la mise à l'atmosphère et resceller le boîtier
Matériau	<ul style="list-style-type: none"> ■ Acier inox 1.4301 (304) ■ Acier inox 1.4571 (316Ti)
Joint	Lunette à baïonnette, acier inox
Installation	<ul style="list-style-type: none"> ■ Sans ■ Colletette avant, acier inox ■ Colletette arrière, acier inox, poli ■ Lunette triangulaire avec potence de fixation, acier inox poli ■ Colletette arrière, acier inox
Remplissage de boîtier (type 233.50)	<ul style="list-style-type: none"> ■ Sans ■ Glycérine ■ Mélange glycérine-eau pour diamètres 100 [4"] et 160 [6"] avec échelle de mesure ≤ 0 ... 2,5 bar [≤ 0 ... 40 psi] ou pour diamètre 63 [2 ½"] avec échelle de mesure ≤ 0 ... 4 bar [≤ 0 ... 60 psi] ■ Huile silicone
Mouvement	<ul style="list-style-type: none"> ■ Acier inox ■ Acier inox 1.4404 (316L) ■ Version everlast®

1) Généralités concernant les normes NACE ; voir fiche technique IN 00.21

2) Seulement pour les instruments avec homologation Ex

Élément de mesure	
Type d'élément de mesure	Tube manométrique, type C ou type hélicoïdal
Matériau	Acier inox 1.4404 (316L)
Étanchéité aux fuites	<ul style="list-style-type: none"> ■ Test à l'hélium, taux de fuite : < 5 · 10⁻³ mbar l/s ■ Test à l'hélium, taux de fuite : < 1 · 10⁻⁶ mbar l/s

Caractéristiques de précision	
Classe de précision	

Caractéristiques de précision		
Diam. 63 [2 ½"]	■ EN 837-1	Classe 1,6
	■ ASME B40.100	±2 % ±1 % ±2 % de l'intervalle de mesure (grade A)
Diam. 100 [4"], 160 [6"]	■ EN 837-1	Classe 1,0
	■ ASME B40.100	±1 % de l'intervalle de mesure (grade 1A)
Erreur de température	En cas d'écart par rapport aux conditions de référence sur le système de mesure : ≤ ±0,4 % par 10 °C [≤ ±0,4 % par 18 °F] de la valeur pleine échelle	
Conditions de référence		
Température ambiante	+20 °C [+68 °F]	

Echelles de mesure

bar	
0 ... 0,6 ¹⁾	0 ... 40
0 ... 1	0 ... 60
0 ... 1,6	0 ... 100
0 ... 2,5	0 ... 160
0 ... 4	0 ... 250
0 ... 6	0 ... 400
0 ... 10	0 ... 600
0 ... 16	0 ... 1.000
0 ... 25	0 ... 1.600

kg/cm ²	
0 ... 0,6 ¹⁾	0 ... 40
0 ... 1	0 ... 60
0 ... 1,6	0 ... 100
0 ... 2,5	0 ... 160
0 ... 4	0 ... 250
0 ... 6	0 ... 400
0 ... 10	0 ... 600
0 ... 16	0 ... 1.000
0 ... 25	0 ... 1.600

kPa	
0 ... 60 ¹⁾	0 ... 4.000
0 ... 100	0 ... 6.000
0 ... 160	0 ... 10.000
0 ... 250	0 ... 16.000
0 ... 400	0 ... 25.000
0 ... 600	0 ... 40.000
0 ... 1.000	0 ... 60.000
0 ... 1.600	0 ... 100.000
0 ... 2.500	0 ... 160.000

MPa	
0 ... 0,06 ¹⁾	0 ... 4
0 ... 0,1	0 ... 6
0 ... 0,16	0 ... 10
0 ... 0,25	0 ... 16
0 ... 0,4	0 ... 25
0 ... 0,6	0 ... 40
0 ... 1	0 ... 60
0 ... 1,6	0 ... 100
0 ... 2,5	0 ... 160

psi	
0 ... 10 ¹⁾	0 ... 1.000
0 ... 15	0 ... 1.500
0 ... 30	0 ... 2.000
0 ... 60	0 ... 3.000
0 ... 100	0 ... 4.000
0 ... 160	0 ... 5.000
0 ... 200	0 ... 6.000
0 ... 300	0 ... 7.500
0 ... 400	0 ... 10.000
0 ... 600	0 ... 15.000
0 ... 800	0 ... 20.000

1) Non disponible pour diamètre 63 [2 ½"]

Vide et échelles de mesure +/-

bar	
-0,6 ... 0 ¹⁾	-1 ... +5
-1 ... 0	-1 ... +9
-1 ... +0,6	-1 ... +15
-1 ... +1,5	-1 ... +24
-1 ... +3	

MPa	
-0,06 ... 0 ¹⁾	-0,1 ... +0,5
-0,1 ... 0	-0,1 ... +0,9
-0,1 ... +0,06	-0,1 ... +1,5
-0,1 ... +0,15	-0,1 ... +2,4
-0,1 ... +0,3	

kPa	
-60 ... 0 ¹⁾	-100 ... +500
-100 ... 0	-100 ... +900
-100 ... +60	-100 ... +1.500
-100 ... +150	-100 ... +2.400
-100 ... +300	

psi	
-30 inHg ... 0	-30 inHg ... +100
-30 inHg ... +15	-30 inHg ... +160
-30 inHg ... +30	-30 inHg ... +200
-30 inHg ... +60	-30 inHg ... +300

1) Non disponible pour diamètre 63 [2 ½"]

Détails supplémentaires sur : Echelles de mesure

Echelles de mesure spéciales	Autres échelles de mesure disponibles sur demande
Unité	<ul style="list-style-type: none"> ■ bar ■ psi ■ kg/cm² ■ kPa ■ MPa
Surpression admissible accrue	<ul style="list-style-type: none"> ■ Sans ■ 2 fois ■ 3 fois ■ 4 fois ■ 5 fois <p>La possibilité de choix dépend de l'échelle de mesure et du diamètre</p>
Tenue au vide	<ul style="list-style-type: none"> ■ Sans ■ Tenue au vide jusqu'à -1 bar
Cadran	
Couleur de l'échelle	Noir
Matériau	Aluminium
Echelle spéciale	<ul style="list-style-type: none"> ■ Sans ■ Avec échelle de température pour fluide frigorigène, par exemple pour NH₃ : R 717 <p>Autres échelles ou cadrans spécifiques au client, par exemple avec marque rouge, arcs circulaires ou secteurs circulaires, sur demande</p>
Aiguille	
Aiguille de l'instrument	Aluminium, noir
Aiguille repère/aiguille suiveuse	<ul style="list-style-type: none"> ■ Sans ■ Aiguille repère rouge sur le cadran, fixe ■ Aiguille repère rouge sur le voyant, réglable ■ Aiguille repère sur la lunette baïonnette, réglable ■ Aiguille suiveuse rouge sur le voyant, réglable
Butée d'aiguille	<ul style="list-style-type: none"> ■ Sans ■ Au point zéro (seulement pour diamètre 63 [2 ½"]) ■ A 6 heures (seulement pour diamètres 100 [4"], 160 [6"])

Raccord process	
Standard	<ul style="list-style-type: none"> ■ EN 837-1 ■ ISO 7 ■ ANSI/B1.20.1
Taille	
EN 837-1	<ul style="list-style-type: none"> ■ G 1/8 B, filetage mâle ■ G 1/4 B, filetage mâle ■ G 1/2 B, filetage mâle ■ M12 x 1,5, filetage mâle ■ M20 x 1,5, filetage mâle
ISO 7	<ul style="list-style-type: none"> ■ R 1/4, filetage mâle ■ R 1/2, filetage mâle
ANSI/B1.20.1	<ul style="list-style-type: none"> ■ 1/4 NPT, filetage mâle ■ 1/2 NPT, filetage mâle
Vis frein	<ul style="list-style-type: none"> ■ Sans ■ Ø 0,6 mm [0,024"], acier inox ■ Ø 0,3 mm [0,012"], acier inox
Matériau (en contact avec le fluide)	
Raccord process	Acier inox 1.4404 (316L)
Pressostat à tube manométrique	Acier inox 1.4404 (316L)








→ Autres raccords process sur demande

Conditions de fonctionnement		
Température du fluide		
Instruments non remplis	-40 ... +200 °C [-40 ... +392 °F]	
Instruments avec remplissage de glycérine	-20 ... +100 °C [-4 ... +212 °F]	
Instruments avec remplissage à l'huile de silicone	-40 ... +100 °C [-40 ... +212 °F]	
Température ambiante		
Instruments non remplis ou avec remplissage à l'huile de silicone	-40 ... +60 °C [-40 ... +140 °F]	
Instruments avec remplissage de glycérine	-20 ... +60 °C [-4 ... +140 °F]	
Limite de pression		
Diam. 63 [2 1/2"]	Charge statique	3/4 x valeur pleine échelle
	Charge dynamique	2/3 x valeur pleine échelle
	Momentanément	Valeur pleine échelle
Diam. 100 [4"], 160 [6"]	Charge statique	Valeur pleine échelle
	Charge dynamique	0,9 x valeur pleine échelle
	Momentanément	1,3 x valeur pleine échelle
Indice de protection selon CEI/EN 60529	<ul style="list-style-type: none"> ■ IP65 ■ IP66 (sélectionnable uniquement pour des échelles de mesures ≥ 0 ... 20 bar [0 ... 400 psi]) 	

Agréments

Logo	Description	Région
	Déclaration de conformité UE Directive relative aux équipements sous pression PS > 200 bar, module A, accessoire sous pression	Union européenne
-	CRN Sécurité (par exemple sécurité électrique, surpression, ...) Pour une valeur pleine échelle ≤ 1.000 bar	Canada

Agréments en option

Logo	Description	Région
 	Déclaration de conformité UE Directive ATEX Zones explosives - Ex h Gaz II 2G Ex h IIC T6 ... T1 Gb X Poussière II 2D Ex h IIIC T85°C ... T450°C Db X	Union européenne
	EAC Zones explosives	Communauté économique eurasiatique
	Ex Ukraine Zones explosives	Ukraine
	PAC Kazakhstan Métrologie	Kazakhstan
-	MChS Autorisation pour la mise en service	Kazakhstan
-	PAC Ukraine Métrologie	Ukraine
	PAC Ouzbékistan Métrologie	Ouzbékistan
-	PAC Chine Métrologie	Chine
	DNV Bateaux, construction navale (par exemple offshore)	International
-	KBA¹⁾ Production automobile Véhicules à moteur fonctionnant à l'hydrogène – règlements (CE) n° 79/2009 et (UE) n° 406/2010 Organes spéciaux pour l'alimentation du moteur au gaz naturel comprimé (GNC) et/ou au gaz naturel liquéfié (GNL) sur les véhicules – Règlement des Nations Unies n° 110	International

1) Non disponible pour toutes les versions

Déclaration du fabricant

Logo	Description
-	Directive relative aux équipements sous pression (PED) pour une pression maximale admissible PS ≤ 200 bar
-	Adéquation des matériaux mouillés pour l'eau potable conformément à l'initiative européenne 4MS
-	Adéquation des matériaux mouillés pour l'hydrogène

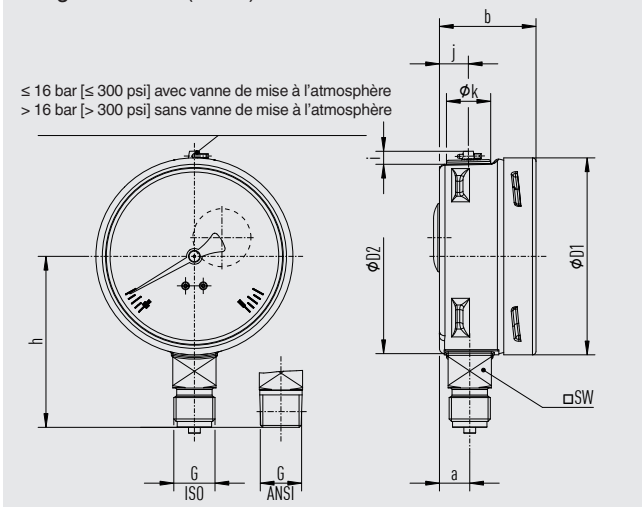
Certificats (option)

Certificats	
Certificats	<ul style="list-style-type: none">■ Rapport de test 2.2 selon EN 10204 (par exemple fabrication conformément aux règles de l'art, précision d'indication)■ Certificat d'inspection 3.1 selon EN 10204 (par exemple certification des matériaux pour les parties métalliques en contact avec le fluide, précision d'indication)■ Certificat d'étalonnage PCA, traçable et accrédité en conformité avec ISO/CEI 17025■ Certificat d'étalonnage édité par un organisme national d'accréditation, traçable et accrédité en conformité avec la norme ISO/CEI 17025 sur demande
Périodicité d'étalonnage recommandée	1 an (en fonction des conditions d'utilisation)

→ Pour les agréments et certificats, voir site Internet

Dimensions en mm [po]

Plongeur vertical (radial)



Diam.	Poids	
	Type 232.50	Type 233.50
63 [2 ½"]	environ 0,16 kg [0,35 lbs]	environ 0,20 kg [0,44 lbs]
100 [4"]	environ 0,6 kg [1,32 lbs]	environ 0,9 kg [1,98 lbs]
160 [6"]	environ 1,1 kg [2,43 lbs]	environ 2,0 kg [4,41 lbs]

Raccord process avec filetage selon EN 837-1

Diam.	G	Dimensions en mm [po]									
		h ±1	a	b	D1	D2	i	j	k	SW	
63 [2 ½"]	G ¼ B	54 [2,13]	9,5 [0,37]	33 [1,30]	63 [2,48]	62 [2,44]	6 [0,24]	10 [0,39]	15 [0,59]	14 [0,55]	
	G ½ B	51 [2,01]	9,5 [0,37]	33 [1,30]	63 [2,48]	62 [2,44]	6 [0,24]	10 [0,39]	15 [0,59]	14 [0,55]	
	M12 x 1,5	54 [2,13]	9,5 [0,37]	33 [1,30]	63 [2,48]	62 [2,44]	6 [0,24]	10 [0,39]	15 [0,59]	14 [0,55]	
100 [4"]	G ¼ B	80 [3,15]	15,5 [0,61]	49,5 [1,95]	101 [3,98]	99 [3,90]	6,5 [0,26]	14,5 [0,57]	22,5 [0,89]	22 [0,87]	
	G ½ B	87 [3,43]	15,5 [0,61]	49,5 [1,95]	101 [3,98]	99 [3,90]	6,5 [0,26]	14,5 [0,57]	22,5 [0,89]	22 [0,87]	
	M12 x 1,5	80 [3,15]	15,5 [0,61]	49,5 [1,95]	101 [3,98]	99 [3,90]	6,5 [0,26]	14,5 [0,57]	22,5 [0,89]	22 [0,87]	
160 [6"]	M20 x 1,5	87 [3,43]	15,5 [0,61]	49,5 [1,95]	101 [3,98]	99 [3,90]	6,5 [0,26]	14,5 [0,57]	22,5 [0,89]	22 [0,87]	
	G ¼ B	111 [4,37]	15,5 [0,61]	51,5 [2,03] ¹⁾	161 [6,34]	159 [6,26]	6,5 [0,26]	14,5 [0,57]	22,5 [0,89]	22 [0,87]	
	G ½ B	118 [4,65]	15,5 [0,61]	51,5 [2,03] ¹⁾	161 [6,34]	159 [6,26]	6,5 [0,26]	14,5 [0,57]	22,5 [0,89]	22 [0,87]	
160 [6"]	M12 x 1,5	111 [4,37]	15,5 [0,61]	51,5 [2,03] ¹⁾	161 [6,34]	159 [6,26]	6,5 [0,26]	14,5 [0,57]	22,5 [0,89]	22 [0,87]	
	M20 x 1,5	118 [4,65]	15,5 [0,61]	51,5 [2,03] ¹⁾	161 [6,34]	159 [6,26]	6,5 [0,26]	14,5 [0,57]	22,5 [0,89]	22 [0,87]	

Raccord process avec filetage selon ISO 7

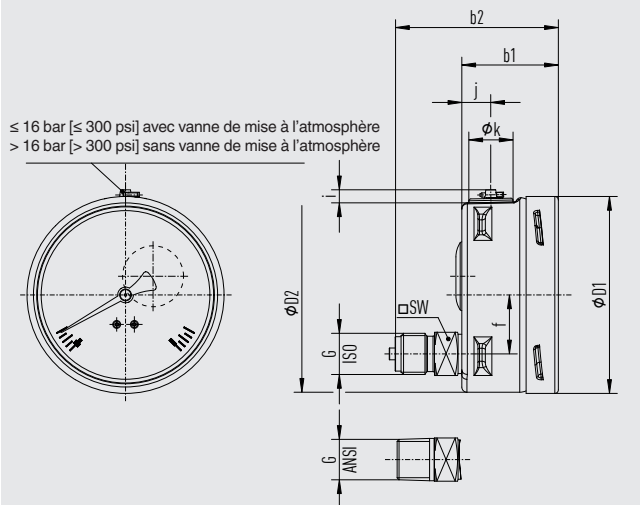
Diam.	G	Dimensions en mm [po]									
		h ±1	a	b	D1	D2	i	j	k	SW	
63 [2 ½"]	R ¼	54 [2,13]	9,5 [0,37]	33 [1,30]	63 [2,48]	62 [2,44]	6 [0,24]	10 [0,39]	15 [0,59]	14 [0,55]	
100 [4"]	R ¼	80 [3,15]	15,5 [0,61]	49,5 [1,95]	101 [3,98]	99 [3,90]	6,5 [0,26]	14,5 [0,57]	22,5 [0,89]	22 [0,87]	
	R ½	86 [3,39]	15,5 [0,61]	49,5 [1,95]	101 [3,98]	99 [3,90]	6,5 [0,26]	14,5 [0,57]	22,5 [0,89]	22 [0,87]	
160 [6"]	R ¼	111 [4,37]	15,5 [0,61]	51,5 [2,03] ¹⁾	161 [6,34]	159 [6,26]	6,5 [0,26]	14,5 [0,57]	22,5 [0,89]	22 [0,87]	
	R ½	117 [4,60]	15,5 [0,61]	51,5 [2,03] ¹⁾	161 [6,34]	159 [6,26]	6,5 [0,26]	14,5 [0,57]	22,5 [0,89]	22 [0,87]	

Raccord process avec filetage selon ANSI/B1.20.1

Diam.	G	Dimensions en mm [po]									
		h ±1	a	b	D1	D2	i	j	k	SW	
63 [2 ½"]	¼ NPT	54 [2,13]	9,5 [0,37]	33 [1,30]	63 [2,48]	62 [2,44]	6 [0,24]	10 [0,39]	15 [0,59]	14 [0,55]	
	⅜ NPT	51 [2,01]	9,5 [0,37]	33 [1,30]	63 [2,48]	62 [2,44]	6 [0,24]	10 [0,39]	15 [0,59]	14 [0,55]	
100 [4"]	¼ NPT	80 [3,15]	15,5 [0,61]	49,5 [1,95]	101 [3,98]	99 [3,90]	6,5 [0,26]	14,5 [0,57]	22,5 [0,89]	22 [0,87]	
	½ NPT	86 [3,39]	15,5 [0,61]	49,5 [1,95]	101 [3,98]	99 [3,90]	6,5 [0,26]	14,5 [0,57]	22,5 [0,89]	22 [0,87]	
160 [6"]	¼ NPT	111 [4,37]	15,5 [0,61]	51,5 [2,03] ¹⁾	161 [6,34]	159 [6,26]	6,5 [0,26]	14,5 [0,57]	22,5 [0,89]	22 [0,87]	
	½ NPT	117 [4,60]	15,5 [0,61]	51,5 [2,03] ¹⁾	161 [6,34]	159 [6,26]	6,5 [0,26]	14,5 [0,57]	22,5 [0,89]	22 [0,87]	

1) Plus 16 mm [0,630 in] avec échelle de mesure 0 ... 1.600 bar [0 ... 20.000 psi]

Raccord arrière excentré



Diam.	Poids	
	Type 232.50	Type 233.50
63 [2 ½"]	environ 0,16 kg [0,35 lbs]	environ 0,20 kg [0,44 lbs]
100 [4"]	environ 0,6 kg [1,32 lbs]	environ 0,9 kg [1,98 lbs]
160 [6"]	environ 1,1 kg [2,43 lbs]	environ 2,0 kg [4,41 lbs]

Raccord process avec filetage selon EN 837-1

Diam.	G	Dimensions en mm [po]								
		b1	b2 ±1	D1	D2	e	i	j	k	SW
63 [2 ½"]	G ¼ B	33 [1,30]	57 [2,24]	63 [2,48]	62 [2,44]	18,5 [0,73]	6 [0,24]	10 [0,39]	15 [0,59]	14 [0,55]
	G ⅝ B	33 [1,30]	54 [2,13]	63 [2,48]	62 [2,44]	18,5 [0,73]	6 [0,24]	10 [0,39]	15 [0,59]	14 [0,55]
	M12 x 1,5	33 [1,30]	57 [2,24]	63 [2,48]	62 [2,44]	18,5 [0,73]	6 [0,24]	10 [0,39]	15 [0,59]	14 [0,55]
100 [4"]	G ¼ B	49,5 [1,95]	76 [2,99]	101 [3,98]	99 [3,90]	30 [1,181]	6,5 [0,26]	14,5 [0,57]	22,5 [0,89]	22 [0,87]
	G ½ B	49,5 [1,95]	83 [3,27]	101 [3,98]	99 [3,90]	30 [1,181]	6,5 [0,26]	14,5 [0,57]	22,5 [0,89]	22 [0,87]
	M12 x 1,5	49,5 [1,95]	76 [2,99]	101 [3,98]	99 [3,90]	30 [1,181]	6,5 [0,26]	14,5 [0,57]	22,5 [0,89]	22 [0,87]
160 [6"]	M20 x 1,5	49,5 [1,95]	83 [3,27]	101 [3,98]	99 [3,90]	30 [1,181]	6,5 [0,26]	14,5 [0,57]	22,5 [0,89]	22 [0,87]
	G ¼ B	51,5 [2,03] ¹⁾	78 [3,07] ¹⁾	161 [6,34]	159 [6,26]	50 [1,97]	6,5 [0,26]	14,5 [0,57]	22,5 [0,89]	22 [0,87]
	G ½ B	51,5 [2,03] ¹⁾	85 [3,24] ¹⁾	161 [6,34]	159 [6,26]	50 [1,97]	6,5 [0,26]	14,5 [0,57]	22,5 [0,89]	22 [0,87]
160 [6"]	M12 x 1,5	51,5 [2,03] ¹⁾	78 [3,07] ¹⁾	161 [6,34]	159 [6,26]	50 [1,97]	6,5 [0,26]	14,5 [0,57]	22,5 [0,89]	22 [0,87]
	M20 x 1,5	51,5 [2,03] ¹⁾	85 [3,24] ¹⁾	161 [6,34]	159 [6,26]	50 [1,97]	6,5 [0,26]	14,5 [0,57]	22,5 [0,89]	22 [0,87]

Raccord process avec filetage selon ISO 7

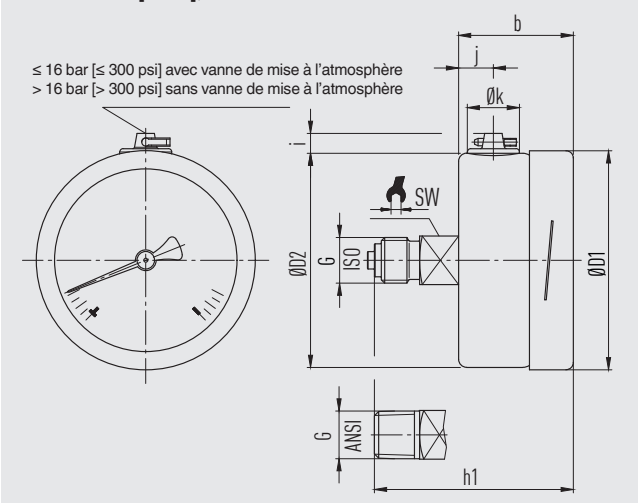
Diam.	G	Dimensions en mm [po]								
		b1	b2 ±1	D1	D2	e	i	j	k	SW
63 [2 ½"]	R ¼	33 [1,30]	57 [2,24]	63 [2,48]	62 [2,44]	18,5 [0,73]	6 [0,24]	10 [0,39]	15 [0,59]	14 [0,55]
100 [4"]	R ¼	49,5 [1,95]	76 [2,99]	101 [3,98]	99 [3,90]	30 [1,181]	6,5 [0,26]	14,5 [0,57]	22,5 [0,89]	22 [0,87]
	R ½	49,5 [1,95]	82 [3,23]	101 [3,98]	99 [3,90]	30 [1,181]	6,5 [0,26]	14,5 [0,57]	22,5 [0,89]	22 [0,87]
160 [6"]	R ¼	51,5 [2,03] ¹⁾	78 [3,07] ¹⁾	161 [6,34]	159 [6,26]	50 [1,97]	6,5 [0,26]	14,5 [0,57]	22,5 [0,89]	22 [0,87]
	R ½	51,5 [2,03] ¹⁾	84 [3,31] ¹⁾	161 [6,34]	159 [6,26]	50 [1,97]	6,5 [0,26]	14,5 [0,57]	22,5 [0,89]	22 [0,87]

Raccord process avec filetage selon ANSI/B1.20.1

Diam.	G	Dimensions en mm [po]								
		b1	b2 ±1	D1	D2	e	i	j	k	SW
63 [2 ½"]	¼ NPT	33 [1,30]	57 [2,24]	63 [2,48]	62 [2,44]	50 [1,97]	6 [0,24]	10 [0,39]	15 [0,59]	14 [0,55]
	⅝ NPT	33 [1,30]	54 [2,13]	63 [2,48]	62 [2,44]	50 [1,97]	6 [0,24]	10 [0,39]	15 [0,59]	14 [0,55]
100 [4"]	¼ NPT	49,5 [1,95]	76 [2,99]	101 [3,98]	99 [3,90]	50 [1,97]	6,5 [0,26]	14,5 [0,57]	22,5 [0,89]	22 [0,87]
	½ NPT	49,5 [1,95]	82 [3,23]	101 [3,98]	99 [3,90]	50 [1,97]	6,5 [0,26]	14,5 [0,57]	22,5 [0,89]	22 [0,87]
160 [6"]	¼ NPT	51,5 [2,03] ¹⁾	78 [3,07] ¹⁾	161 [6,34]	159 [6,26]	50 [1,97]	6,5 [0,26]	14,5 [0,57]	22,5 [0,89]	22 [0,87]
	½ NPT	51,5 [2,03] ¹⁾	84 [3,31] ¹⁾	161 [6,34]	159 [6,26]	50 [1,97]	6,5 [0,26]	14,5 [0,57]	22,5 [0,89]	22 [0,87]

1) Plus 16 mm [0,630 in] pour les étendues de mesure ≥ 0 ... 100 bar [≥ 0 ... 1.500 psi]

Diamètre 63 [2 ½"], raccord arrière centré



Diam.	Poids	
	Type 232.50	Type 233.50
63 [2 ½"]	environ 0,16 kg [0,35 lbs]	environ 0,20 kg [0,44 lbs]

Raccord process avec filetage selon EN 837-1

Diam.	G	Dimensions en mm [po]							
		h ±1	b	D1	D2	i	j	k	SW
63 [2 ½"]	G ¼ B	57 [2,24]	33 [1,30]	63 [2,48]	62 [2,44]	6 [0,24]	10 [0,39]	15 [0,59]	14 [0,55]
	G ⅜ B	54 [2,13]	33 [1,30]	63 [2,48]	62 [2,44]	6 [0,24]	10 [0,39]	15 [0,59]	14 [0,55]
	M12 x 1,5	57 [2,24]	33 [1,30]	63 [2,48]	62 [2,44]	6 [0,24]	10 [0,39]	15 [0,59]	14 [0,55]

Raccord process avec filetage selon ISO 7

Diam.	G	Dimensions en mm [po]							
		h ±1	b	D1	D2	i	j	k	SW
63 [2 ½"]	R ¼	57 [2,24]	33 [1,30]	63 [2,48]	62 [2,44]	6 [0,24]	10 [0,39]	15 [0,59]	14 [0,55]

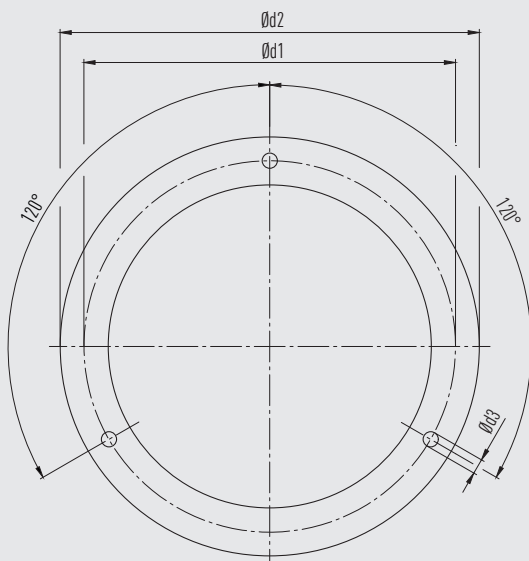
Raccord process avec filetage selon ANSI/B1.20.1

Diam.	G	Dimensions en mm [po]							
		h ±1	b	D1	D2	i	j	k	SW
63 [2 ½"]	¼ NPT	57 [2,24]	33 [1,30]	63 [2,48]	62 [2,44]	6 [0,24]	10 [0,39]	15 [0,59]	14 [0,55]
	⅜ NPT	54 [2,13]	33 [1,30]	63 [2,48]	62 [2,44]	6 [0,24]	10 [0,39]	15 [0,59]	14 [0,55]

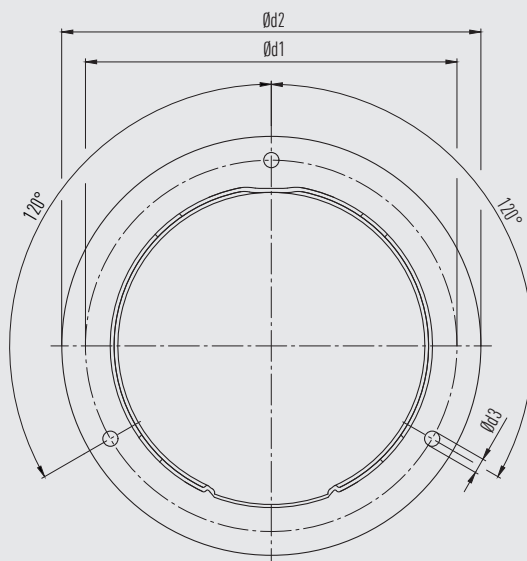
Accessoires

Dimensions en mm [po]

Collerette avant pour montage panneau

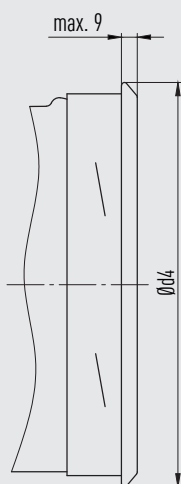


Collerette arrière




Diam.	Dimensions en mm [po]			
	Découpe de panneau recommandée	d1	d2	d3
63 [2 ½"]	Ø 67 ±0,3 / Ø 2,6 [Ø 2,64 ±0,01 / Ø 0,10]	75 [2,95]	85 [3,35]	3,6 [0,14]
100 [4"]	Ø 104 ±0,5 / Ø 4,1 [Ø 4,04 ±0,02 / Ø 0,16]	117 [4,60]	132 [5,20]	4,8 [0,19]
160 [6"]	Ø 164 ±0,5 / Ø 6,5 [Ø 6,46 ±0,02 / Ø 0,26]	178 [7,01]	196 [7,72]	5,8 [0,23]

Lunette triangulaire



Diam.	Dimensions en mm [po]	
	Découpe de panneau recommandée	d4
63 [2 ½"]	Ø 64,5 ±0,5 / Ø 2,5 [Ø 2,54 ±0,02 / Ø 0,01]	≤ 69 [2,72]
Diam. 100 [4"]	Ø 102 ±1,0 / Ø 4,0 [Ø 4,02 ±0,04 / Ø 0,16]	≤ 108 [4,25]
Diam. 160 [6"]	Ø 162,6 ±1,0 / Ø 6,4 [Ø 6,40 ±0,04 / Ø 0,25]	≤ 168 [6,61]

Accessoires et pièces de rechange

Type	Description
	910.17 Joints d'étanchéité → Voir fiche technique AC 09.08
	910.15 Siphons → Voir fiche technique AC 09.06
	910.13 Dispositif de protection contre la surpression → Voir fiche technique AC 09.04
	IV1 Vanne à pointeau et vanne multiport → Voir fiche technique AC 09.22
	IV2 Vanne d'isolement et de purge → Voir fiche technique AC 09.19
	IVM Monobride, version process et version instrument → Voir fiche technique AC 09.17
	BV Vanne à bille, version process et version instrument → Voir fiche technique AC 09.28
	IBF2, IBF3 Monobloc avec raccordement à bride → Voir fiche technique AC 09.25

Informations de commande

Type / Diamètre / Etendue de mesure / Raccord process /
Position du raccordement / Options



© 02/1995 WIKA Alexander Wiegand SE & Co. KG, tous droits réservés.
Les spécifications mentionnées ci-dessus correspondent à l'état actuel de la technologie au moment de l'édition du document.
Nous nous réservons le droit de modifier les spécifications et matériaux.
En cas d'interprétation différente de la fiche technique traduite et de la fiche anglaise, c'est la version anglaise qui prévaut.

