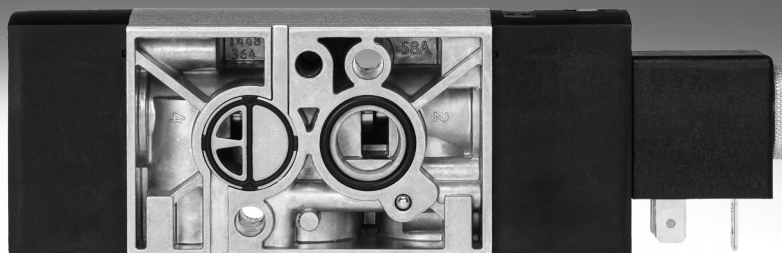


Electrodistributeurs VSNC

FESTO



Composants essentiels Festo
Couvrent 80 % de vos tâches d'automatisation

Stock disponible dans le monde entier
Solidité éprouvée : la qualité Festo à un prix attractif
Approvisionnement et gestion des stocks simplifiés

★ Expédiés sous 24 heures depuis l'usine Festo
En stock dans 13 centres de service du monde entier
Plus de 2200 produits

★ Expédiés sous 5 jours depuis l'usine Festo
Assemblés pour vous dans 4 centres de service
à travers le monde
Jusqu'à 6×10^{12} variantes par famille de produits

Cherchez
l'étoile !

Electrodistributeurs VSNC

Caractéristiques, fourniture VSNC...

FESTO

Fonction

Les distributeurs VSNC sont des distributeurs pilotes pour vérins roto-linéaires à simple et double effet avec schéma de connexion selon VDI/VDE 3845 tels que DAPS, DFPB, DLP. Les accessoires appropriés, tels que le kit de raccordement, permettent également le montage sur des servomoteurs sans interface NAMUR, tels que

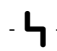
des entraînements par diaphragme. Ils sont conçus pour répondre aux exigences de l'automatisation des processus. Le ressort mécanique (distributeurs monostables) assure une commutation sûre à la position de repos en cas de coupure de courant.


Innovation


- Commutation du distributeur 3/2 en 5/2 par simple rotation du joint.
- La commande d'actionneurs simple ou double effet peut être réalisée avec un seul distributeur.
- Le distributeur peut être commandé avec une commande manuelle auxiliaire monostable/bistable, monostable ou sans commande manuelle. Le changement s'effectue au moyen d'un capuchon spécial. Cela signifie que le numéro de pièce reste le même. Un changement est possible à tout moment

Optimisation des coûts et des applications

- Version économique avec couvercle en plastique, tube d'ancrage en laiton et bobines IP65.

-  - Tension
12, 24, 48 V DC
24, 48, 120, 230 VAC

-  - Pression de service
2,5 ... 10 bar

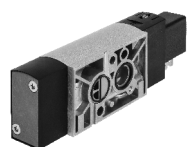
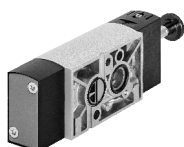
-  - Plage de température
-20 ... 60 °C

Flexibilité

- Version optimisée pour l'application avec couvercle en aluminium, tube d'induit en acier inoxydable pour bobines IP65 et Ex ainsi que capuchon de protection d'échappement du tube d'induit.
- Un seul système de tube d'induit pour tous les systèmes à aimant Ex - M
- Pour zone 1 selon CEI Ex avec protection
- Ex-ia
- Ex-mb
- Pour zone 2 selon CEI Ex avec protection
- Ex-nA
- Pour classe I, div. I selon NEC 501
- AEx-m



VSNC-F8



VSNC avec bobine IP65

VSNC-F ... -FN



Piston-tiroir VSNC



VSNC avec bobine Ex-ia



VSNC avec bobine Ex-nA

VSNC-FT ... -FN



Siège plat VSNC



VSNC avec bobine FM

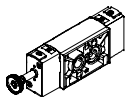


VSNC avec bobine Ex-m

Electrodistributeurs VSNC

Caractéristiques, fourniture VSNC-...-F8

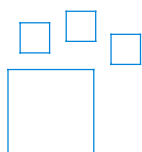
VSNC-F8



- Matériau du couvercle de soupape : Matière plastique/métal
- Matériau de l'induit Laiton
- Air de pilotage (air d'entrée du tube d'induit), non protégé

Version	Type	Raccord pneumatique 1,3,5	Raccord pneumatique 2,4, selon la norme	Débit nominal normal [l/min]	→ Page
Distributeur 5/2 ou 3/2 monostable, au choix					
	VSNC-FC-M52-MD-G14-F8	G1/4	VDI/VDE 3845 NAMUR 1/4	1250	12
	VSNC-FC-M52-MD-N14-F8	NPT1/4			
Distributeur 5/2, bistable					
	VSNC-F-B52-D-G14-F8	G1/4	VDI/VDE 3845 NAMUR	1350	16
	VSNC-F-B52-D-N14-F8	NPT1/4			
Distributeur 5/3					
	VSNC-F-P53C-MD-G14-F8	G1/4	VDI/VDE 3845 NAMUR	1250	19
	VSNC-F-P53U-MD-G14-F8	G1/4		950	
	VSNC-F-P53E-MD-G14-F8	G1/4		1050	
	VSNC-F-P53C-MD-N14-F8	NPT1/4		1250	
	VSNC-F-P53-U-MD-N14-F8	NPT1/4		950	
	VSNC-F-P53-E-MD-G14-F8	NPT1/4		1050	

Références — Options du produit



Produit configurable
Ce produit et toutes ses options peuvent être commandés via le configurateur.

Vous trouverez le configurateur sous la rubrique Produits du DVD ou sur le site Internet
→ www.festo.com/catalogue/...

Entrez le type (ou le numéro de pièce) dans la zone de recherche :
• VSNC 8026033

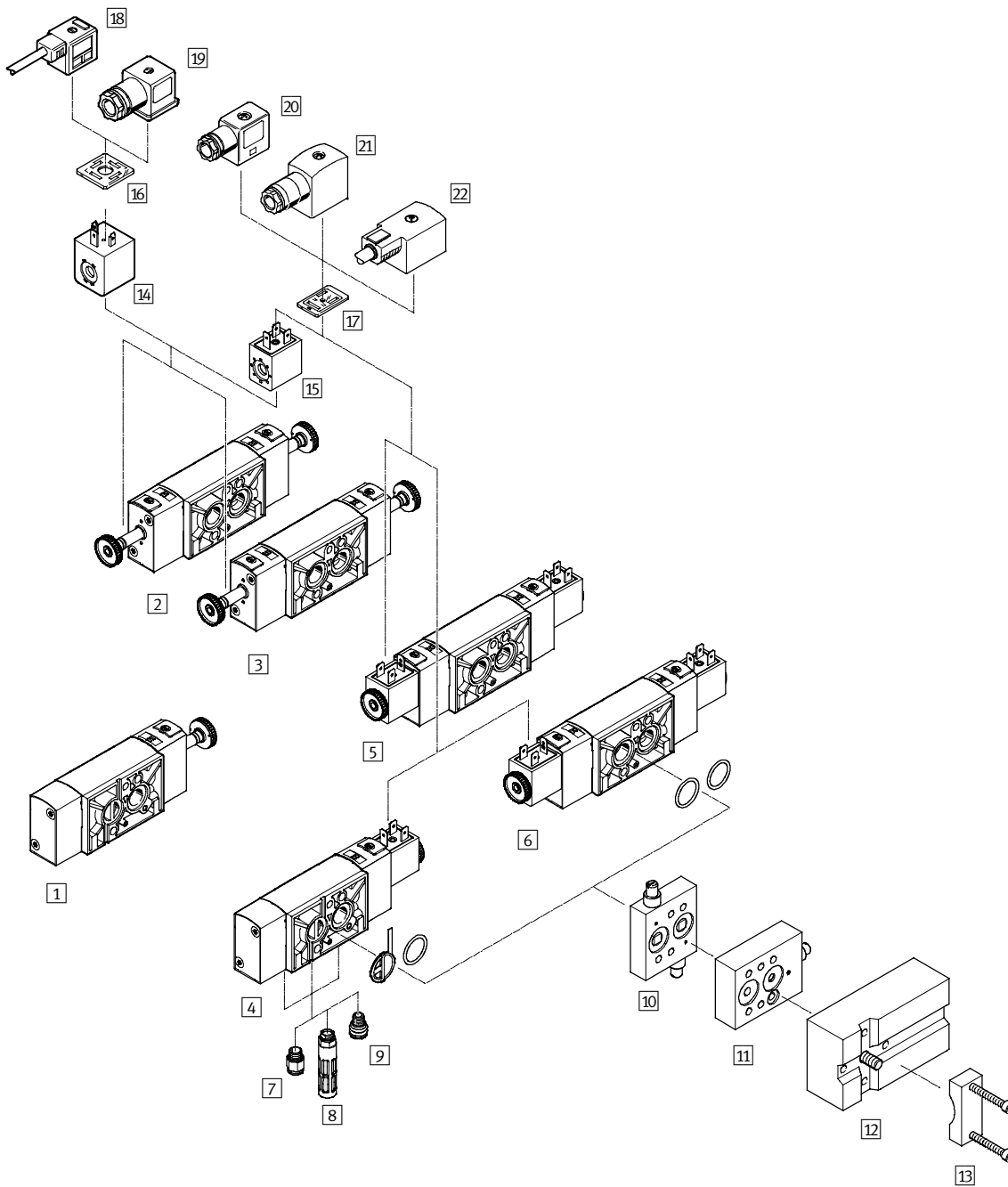
Bobines	IP65 norme de l'industrie B							IP65 forme A						
	12 VCC	24 VCC	48 VCC	24 V CA	48 VAC	120 VAC	230 V CA	12 VCC	24 VCC	48 VCC	24 V CA	48 VAC	120 VAC	230 V CA
5/2 et 3/2 monostable	■	■ TNR	■	■	■	■	■	■	■ TNR	■	■	■	■	■
5/2, bistable	■	■ TNR	■	■	■	■	■	■	■ TNR	■	■	■	■	■
5/3 G	■	■	■	■	■	■	■	■	■	■	■	■	■	■
5/3 B	■	■	■	■	■	■	■	■	■	■	■	■	■	■
5/3 E	■	■	■	■	■	■	■	■	■	■	■	■	■	■

■ = peut être combiné avec les éléments modulaires
TNR = disponible en type commercial avec TNR

Electrodistributeurs VSNC

Périphérie VSNC-...-F8

FESTO



Electrodistributeurs VSNC

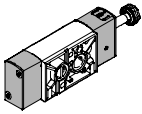
Périphérie VSNC-...-F8

Éléments de fixation et accessoires			
	Description	→ Page/Internet	
1	VSNC-...-F8 Electrodistributeurs	Distributeur monostable 3/2 et 5/2 voies avec joint inverseur, couvercle en plastique, tube d'armature en laiton pour la commande d'actionneurs simple ou double effet	12
2	VSNC-...-F8 Electrodistributeurs	Distributeur bistable 5/2 avec couvercle en plastique, tube d'armature en laiton pour la commande d'actionneurs à double effet	16
3	VSNC-...-F8 Electrodistributeurs	Distributeur 5/3 monostable, normalement ouvert, fermé ou ventilé avec couvercle en plastique, conduite d'armature en laiton pour la commande d'actionneurs à double effet	19
4	VSNC-...-F8 Electrodistributeurs	Distributeur monostable 3/2 et 5/2 voies avec joint inverseur, couvercle en plastique, tube d'armature en laiton et bobine 24 VDC pour la commande d'actionneurs simple ou double effet	12
5	VSNC-...-F8 Electrodistributeurs	Distributeur bistable 5/2 avec couvercle en plastique, tube d'armature en laiton et bobine 24 VDC pour la commande d'actionneurs à double effet	16
6	VSNC-...-F8 Electrodistributeurs	Distributeur 5/3 monostable, normalement ouvert, fermé ou ventilé avec couvercle en plastique, conduite d'armature en laiton et bobine 24 VDC pour la commande d'actionneurs à double effet	19
7	QS Raccord enfichable	Pour le raccordement de tuyaux pneumatiques à diamètre extérieur calibré	46
8	U Silencieux	—	46
9	VABD-D3-SN-G14 Protection à l'échappement	Protection à l'échappement IP65. Le système anti-retour protège la chambre à ressort de l'actionneur contre la pénétration de l'air et de l'eau.	44
10	VABF-S7-F1B1P2-F Embase avec limiteur de débit	Embase avec limiteur de débit à l'échappement pour interface NAMUR, à monter entre l'électrodistributeur et les vérins double effet.	42
11	VABF-S7-F1B5P1-F Embase avec limiteur de débit	Embase avec limiteur de débit à l'échappement pour interface NAMUR, à monter entre l'électrodistributeur et les vérins simple effet.	42
12	VABF-S7-S-G14 Kit de raccordement	Embase de montage pour le montage du distributeur sur l'interface NAMUR	43
13	VAME-S7-Y Équerre de fixation	Pour la fixation sans vis du distributeur sur l'interface NAMUR	43
14	VACF-A Bobine	Schéma des contacts électriques selon DIN EN175301-803 forme A	44
15	VACF-B Bobine	Schéma de raccordement électrique selon la norme Festo pour MSSD-F	44
16	MC-LD Joint lumineux	Joint lumineux pour l'affichage de l'état de commutation	46
17	MF-LD Joint lumineux	Joint lumineux pour l'affichage de l'état de commutation	46
18	KMC Câble de liaison	—	45
19	MSSD-C Connecteur femelle	Schéma des contacts électriques selon DIN EN175301-803 forme A	46
20	MSSD-F Connecteur femelle	Schéma de raccordement électrique selon la norme Festo avec bornes à vis	46
21	MSSD-F-S Connecteur femelle	Schéma de raccordement électrique selon la norme Festo avec connecteurs autodénudants	46
22	KMF Câble de liaison	—	kmf

Electrodistributeurs VSNC

Caractéristiques, fourniture VSNC-...-FN

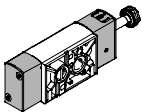
VSNC-F ... -FN



- Conception du piston tiroir
- Matériau du couvercle de soupape :
Aluminium/métal
- Matériau de l'induit Acier inoxydable
- Air de pilotage (air d'entrée du tube d'induit),
protégé

Version	Type	Raccord pneumatique 1, 3, 5	Raccord pneumatique 2, 4 selon la norme	Débit nominal normal [l/min]	→ Page
Distributeur ...-FN 3/2 ou 5/2 monostable, au choix					
	VSNC-FC-M52-MD-G14-FN	G1/4	VDI/VDE 3845 NAMUR	1250	23
	VSNC-FC-M52-MD-N14-FN	NPT 1/4 18			
	VSNC-FC-M52-MD-G14-FN-1A1-EX4-A	G1/4			
	VSNC-FC-M52-MD-N14-FN-1A1-EX4-A	NPT 1/4 18			
Distributeur 5/2-...-FN bistable					
	VSNC-F-B52-D-G14-FN	G1/4	VDI/VDE 3845 NAMUR	1350	27
	VSNC-F-B52-D-N14-FN	NPT 1/4 18			
	VSNC-F-B52-D-G14-FN-1A1-EX4-A	G1/4			
	VSNC-F-B52-D-N14-FN-1A1-EX4-A	NPT 1/4 18			
Distributeur 5/3-...FN					
	VSNC-F-P53C-MD-G14-FN	G1/4	VDI/VDE 3845 NAMUR	1250	31
	VSNC-F-P53U-MD-G14-FN			950	
	VSNC-F-P53E-MD-G14-FN			1050	
	VSNC-F-P53C-MD-N14-FN	NPT 1/4 18		1250	
	VSNC-F-P53U-MD-N14-FN			950	
	VSNC-F-P53E-MD-N14-FN			1050	

VSNC-FT ... -FN



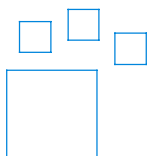
- Conception du siège plat
- Matériau du couvercle de soupape :
Aluminium/métal
- Matériau de l'induit Acier inoxydable
- Air de pilotage (air d'entrée du tube d'induit),
protégé

Version	Type	Raccord pneumatique 1, 3, 5	Raccord pneumatique 2, 4 selon la norme	Débit nominal normal [l/min]	→ Page
Distributeur ...-FN 3/2 ou 5/2 monostable, au choix					
	VSNC-FTC-M52-MD-G14-FN	G1/4	VDI/VDE 3845 NAMUR	800	35
	VSNC-FTC-M52-MD-N14-FN	NPT 1/4 18			
	VSNC-FTC-M52-MD-G14-FN-1A1	G1/4			
Distributeur 5/2-...-FN bistable					
	VSNC-FT-B52-D-G14-FN	G1/4	VDI/VDE 3845 NAMUR	1000	38
	VSNC-FT-B52-D-N14-FN	NPT 1/4 18			
	VSNC-FT-B52-D-G14-FN-1A1	G1/4			

Electrodistributeurs VSNC

Caractéristiques, fourniture VSNC-...-FN

Références — Options du produit



Produit configurable
Ce produit et toutes ses options peuvent être commandés via le configurateur.

Vous trouverez le configurateur sous la rubrique Produits du DVD ou sur le site Internet
→ www.festo.com/catalogue/...

Entrez le type (ou le numéro de pièce) dans la zone de recherche :
• VSNC 8026033

Bobines	IP 65			Ex-nA			Ex-ia	Ex-mb			AEx-m		
	24 VCC	120 VAC	230 V CA	24 VCC	120 VAC	230 V CA	24 ... 32 VCC	24 VCC	120 VAC	230 V CA	24 VCC	120 VAC	230 V CA
5/2 et 3/2 monostable	■ TNR	■	■	■	■	■	■	■	■	■	■	■	■
5/2, bistable	■ TNR	■	■	■	■	■	■	■	■	■	■	■	■
5/3 G	■	■	■	■	■	■	■	■	■	■	■	■	■
5/3 B	■	■	■	■	■	■	■	■	■	■	■	■	■
5/3 E	■	■	■	■	■	■	■	■	■	■	■	■	■

■ = peut être combiné avec les éléments modulaires
TNR = disponible en type commercial avec TNR

Bobine à sécurité intrinsèque VACN-...-Ex4A



- Catégorie II 2G II 2D
- Protection Ex-ia
- Homologation IEC Ex
- Homologation ATEX

Bobine sans étincelle VACN-...-Ex2N



- Catégorie II 3G II 3D
- Protection nA
- Homologation ATEX

Bobine à enroulage VACN-...-Ex4M



- Catégorie II 2G II 2D
- Protection Ex-m
- Homologation IEC Ex
- Homologation ATEX

Bobine à enroulage avec conduit, raccord VACN-...-U4M

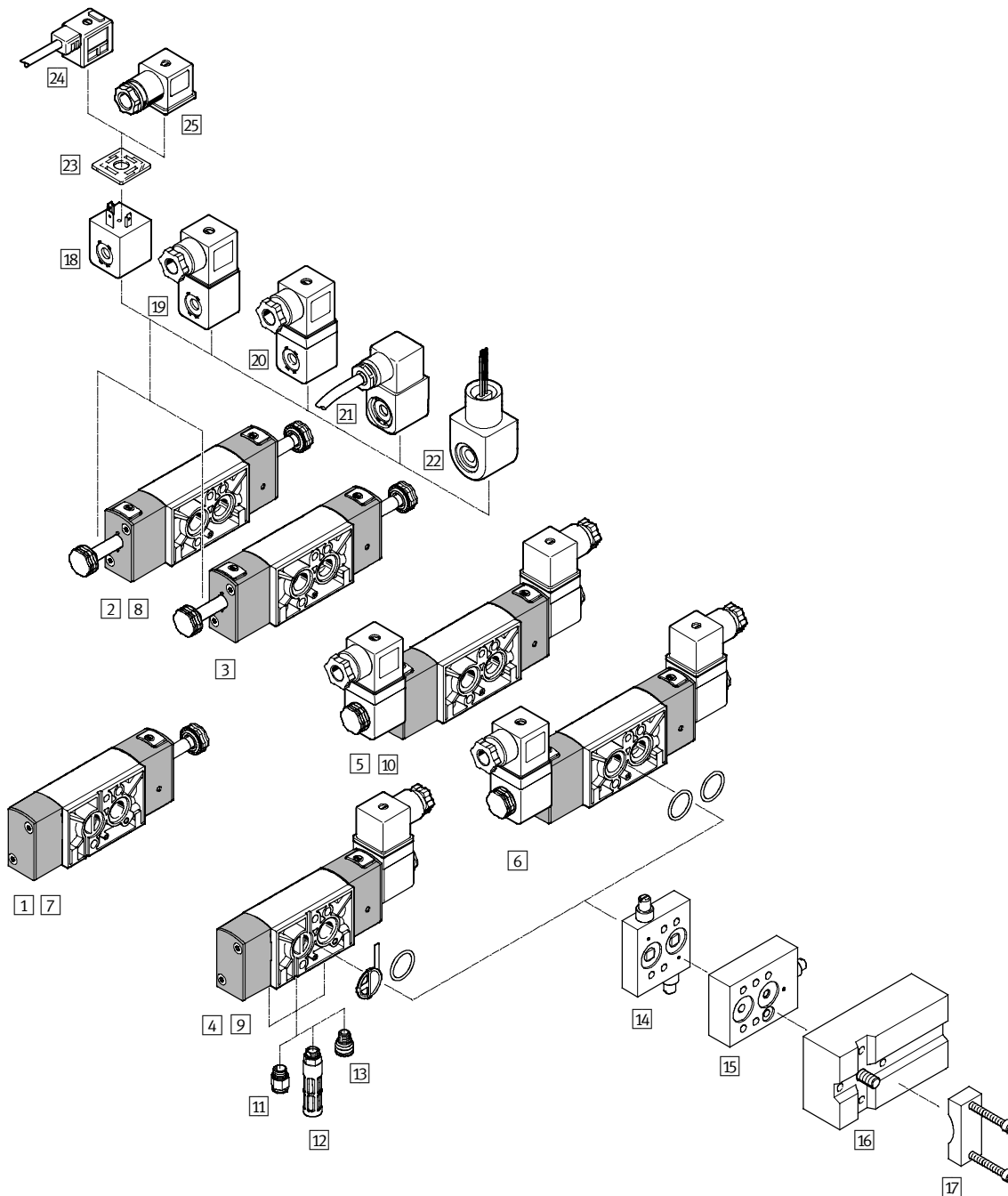


- Classe I; div. I
- Protection AEx-...-m
- Homologation FM

Electrodistributeurs VSNC

Périphérie VSNC-F....-FN

FESTO



Electrodistributeurs VSNC

Périphérie VSNC-F....-FN

Éléments de fixation et accessoires			
	Description	→ Page/Internet	
1	VSNC-F-FN Piston-tiroir	Distributeur 3/2 et 5/2 monostable avec joint remplaçable, couvercle en aluminium, tube d'induit en acier inoxydable	23
2		Distributeur 5/2 bistable avec couvercle en aluminium et tube d'induit en acier inoxydable	27
3		Distributeur 5/3 monostable, normalement ouvert, fermé ou ventilé avec couvercle en aluminium, tube d'induit en acier inoxydable	31
4		Distributeur 3/2 et 5/2 monostable avec joint remplaçable, couvercle en aluminium, tube d'induit en acier inoxydable et bobine Ex-ia	23
5		Distributeur 5/2, bistable avec couvercle en aluminium, tube d'induit en acier inoxydable et bobine magnétique 24VDC	27
6		Distributeur 5/3 monostable, normalement ouvert, fermé ou ventilé avec couvercle en aluminium, tube d'induit en acier inoxydable et bobine Ex-ia	31
7	VSNC-FT- ... -FN Siège plat	Distributeur 3/2 et 5/2 monostable avec joint remplaçable, couvercle en aluminium, tube d'induit en acier inoxydable	35
8		Distributeur 5/2 bistable avec couvercle en aluminium et tube d'induit en acier inoxydable	38
9		Distributeur 3/2 et 5/2 monostable avec joint remplaçable, couvercle en aluminium, tube d'induit en acier inoxydable et bobine magnétique 24 VDC	35
10		Distributeur 5/2, bistable avec couvercle en aluminium, tube d'induit en acier inoxydable et bobine magnétique 24 VDC	38
11	QS Raccord enfichable	pour le raccordement de tuyaux pneumatiques à diamètre extérieur calibré	46
12	U Silencieux	—	46
13	VABD-D3-SN-G14 Protection à l'échappement	Protection à l'échappement IP65. Le système anti-retour protège la chambre à ressort de l'actionneur contre la pénétration de l'air et de l'eau.	44
14	VABF-S7-F1B5P2-F Embase avec limiteur de débit	Embase avec limiteur de débit à l'échappement pour interface NAMUR, à monter entre l'électrodistributeur et les vérins double effet.	42
15	VABF-S7-F1B5P1-F Embase avec limiteur de débit	Embase avec limiteur de débit à l'échappement pour interface NAMUR, à monter entre l'électrodistributeur et les vérins simple effet.	42
16	VABF-S7-S-G14 Kit de raccordement	Embase de montage pour le montage du distributeur sur l'interface NAMUR	43
17	VAME-S7-Y Équerre de fixation	Pour la fixation sans vis du distributeur sur l'interface NAMUR	43
18	VACN-N Bobine	Schéma des contacts électriques selon DIN EN175301-803 formeA	—
19	VACN-N- ... -Ex2-N Bobine	Type de protection nA = absence d'étincelle pour utilisation en zone 2	—
20	VACN-N- ... -Ex4-A Bobine	Type de Protection iA = sécurité intrinsèque, pour utilisation en zone 1	—
21	VACN-N- ... -Ex4-M Bobine	Type de Protection m = enrobage, pour utilisation en zone 1	—
22	VACN-N- ... -U4-M Bobine	Type de protection m = enrobage, pour utilisation en classe I, div. I (homologation FM américaine selon NEC 500)	—
23	MC-LD Joint lumineux	Joint lumineux pour l'affichage de l'état de commutation	46
24	KMC Câble de liaison	—	kmc
25	MSSD-C Connecteur femelle	Schéma des contacts électriques selon DIN EN175301-803 forme A	46

Electrodistributeurs VSNC

Désignations

FESTO

Tension de service nominale							
	Néant						
1A	24V CA/50-60 Hz						
3A	230V CA/50-60 Hz						
3W	230V AC/240V AC/50-60 Hz						
16B	120V AC/60 Hz et 110V AC/50-60 Hz						
1	24V CC						
5	12V CC						
Connexion électrique							
	Néant						
A1	Schéma de connexion de forme A, selon EN 175301						
B2	Schéma de connexion de forme B, norme de l'industrie						
C3	Câble 3m						
K11	Câble avec raccord d'isolation						
Indice de protection électrique							
	Standard						
S8	IP67						
Homologation UE							
	Néant						
EX2	II 3GD						
EX4	II 2GD						
Homologation							
	Néant						
U4	Classe 1 div. 1 selon NEC 500						
Protection							
	Néant						
A	à sécurité intrinsèque						
M	Enrobage						
N	Absence d'étincelle						
Accessoires électriques pour distributeur							
	Néant						
G	Prise sans LED						

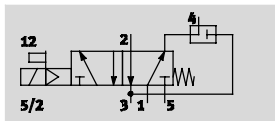
Electrodistributeurs VSNC

FESTO

Fiche de données techniques Distributeur 3/2 ou 5/2 monostable, au choix

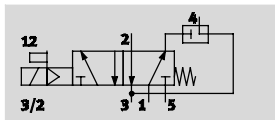
Fonction¹⁾

Distributeur 5/2



Distributeur 3/2

Avec retour de l'échappement



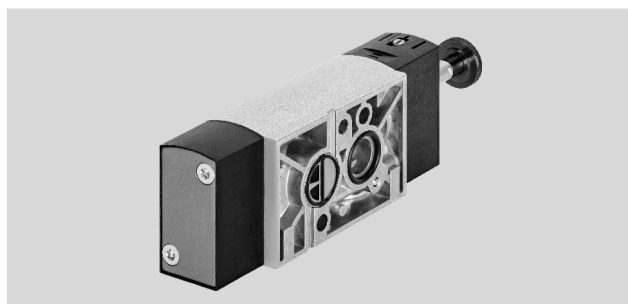
Tension
24 V CC



Pression de service
2,5 ... 10 bar



Plage de température
-20 ... +60 °C



¹⁾ Conversion possible par échange du joint plat

Caractéristiques techniques générales		VSNC-FC-M52-MD-G14-F8 VSNC-FC-M52-MD-N14-F8	VSNC-FC-M52-MD-G14-F8-1B2
Fonction de distributeur		5/2 ou 5/2 au choix	
Largeur	[mm]	32	
Conception		Piston-Tiroir	
Principe d'étanchéité		Souple	
Type de commande		Electrique	
Type de rappel		Ressort mécanique	
Type de pilotage		A commande indirecte	
Commande manuelle auxiliaire		Monostable, bistable	
Type de fixation		Par trou traversant	
Position de montage		Indifférente	
Couple de serrage max. de fixation des distributeurs	[Nm]	3,5	
Sans recouvrement		Oui	
Débit nominal normal	1 → 2 [l/mn]	1250	
	Retour de l'échappement 4 → 3 [l/mn]	110	
Valeur b		0,4	
Valeur C	[l/sbar]	5,2	
Raccord	1, 3, 5	G1/4, NPT1/4-18	
Raccord	2, 4	Schéma de connexion NAMUR	
Selon norme		VDI/VDE 3845 NAMUR	
Poids du produit	[g]	335	390

Electrodistributeurs VSNC

Fiche de données techniques Distributeur 3/2 ou 5/2 monostable, au choix

Conditions de service et d'environnement		
	VSNC-FC-M52-MD-G14-F8 VSNC-FC-M52-MD-N14-F8	VSNC-FC-M52-MD-G14-F8-1B2
Fluide de service	Air comprimé selon ISO 8573-1:2010 [7:4:4]	
Conseils pour le fluide de service/ de commande	Fonctionnement lubrifié possible (requis pour d'autres opérations)	
Pression de service [bar]	2,5 ... 10	
Température ambiante [°C]	-20 ... +60	
Température du fluide [°C]	-20 ... +60	
Résistance à la corrosion CRC ¹⁾	2	

1) Classe de protection anticorrosion CRC 2 selon la norme Festo FN 940070
Résistance modérée à la corrosion. Utilisation en intérieur avec risque de condensation. Pièces externes visibles dont la surface répond essentiellement à des critères d'apparence, en contact direct avec une atmosphère industrielle courante.

Caractéristiques électriques		
	VSNC-FC-M52-MD-G14-F8 VSNC-FC-M52-MD-N14-F8	VSNC-FC-M52-MD-G14-F8-1B2
Connexion électrique	—	Connecteur à 3 pôles, forme B selon norme industrielle (11 mm)
Caractéristiques de bobine, 24 V CC [W]	Voir bobine à commander séparément	
Variations de tension admissibles [%]	—	±10
Temps de mise sous tension [%]	—	100
Degré de protection	—	IP65, IP67
Temps de réponse marche [ms]	11	11
Temps de réponse arrêt [ms]	38	48

Matériaux	
1 Corps	Alliage d'aluminium corroyé
2 Joints	NBR
—	Conformes RoHS

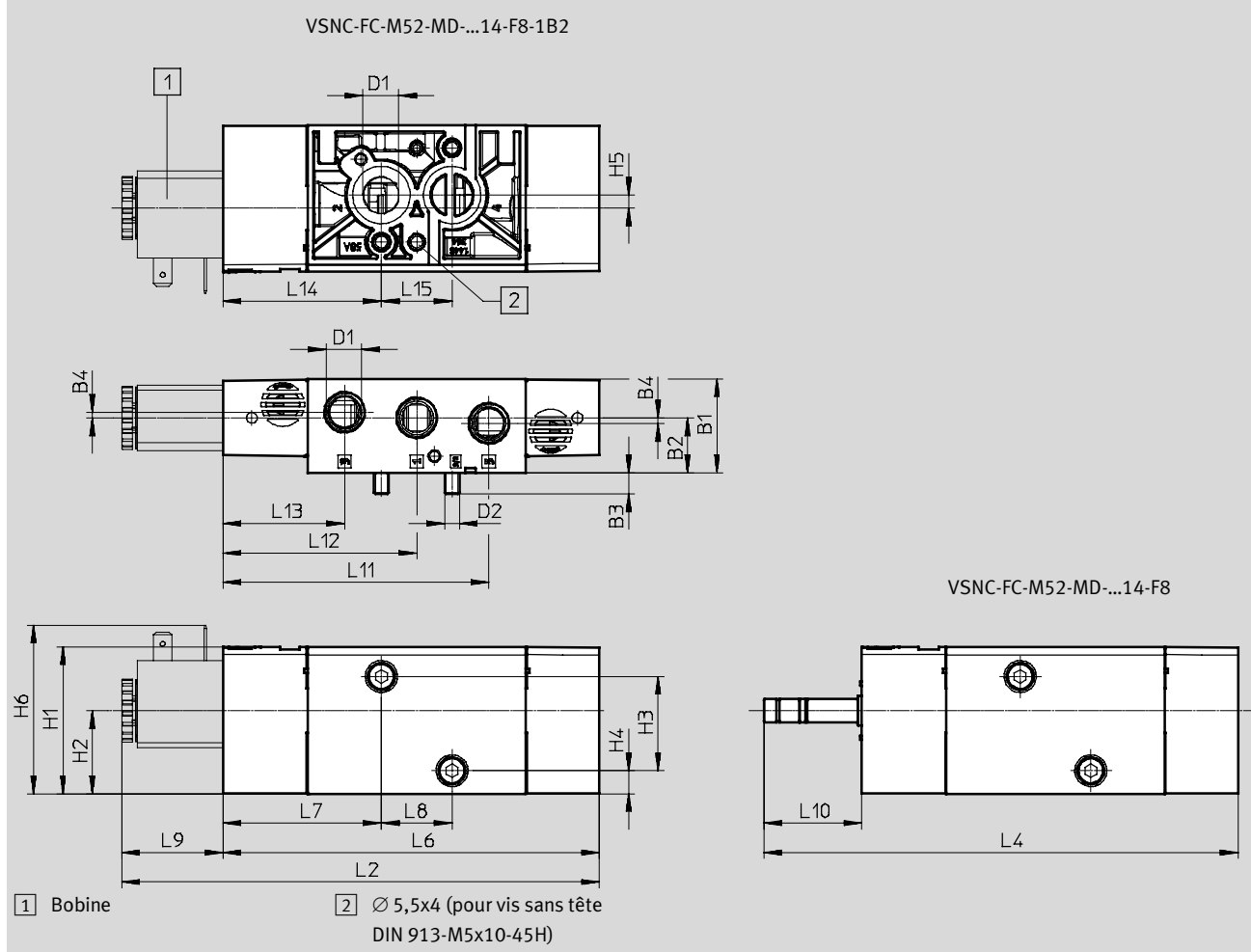
Electrodistributeurs VSNC

Fiche de données techniques Distributeur 3/2 ou 5/2 monostable, au choix



Dimensions

Télécharger les données de CAO → www.festo.fr



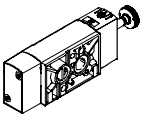
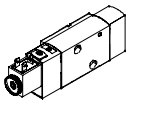
Type	B1	B2	B3	B4	D1	D2	H1	H2	H3	H4	H5	H6
VSNC-FC-M52-MD-G14-F8	31,8	18,6	7,3	1,9	G1/4	M5	49,9	28,2	32	7,8	4,4	—
VSNC-FC-M52-MD-N14-F8					NPT 1/4 18							
VSNC-FC-M52-MD-G14-F8-1B2					G1/4							

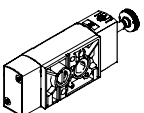
Type	L2	L4	L6	L7	L8	L9	L10	L11	L12	L13	L14	L15
VSNC-FC-M52-MD-G14-F8	162,2	161,1	127,8	53,8	24	34,4	33,3	90,3	65,8	41,3	53,8	24
VSNC-FC-M52-MD-N14-F8												
VSNC-FC-M52-MD-G14-F8-1B2												

Electrodistributeurs VSNC

Fiche de données techniques Distributeur 3/2 ou 5/2 monostable, au choix

Composants essentiels

Références — Distributeurs			Références — Distributeurs		
Distributeur sans bobine			Distributeur avec bobine 24 VCC, sans connecteur		
	Références	Type		Références	Type
	577257	VSNC-FC-M52-MD-G14-F8		577295	VSNC-FC-M52-MD-G14-F8-1B2

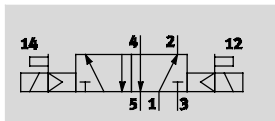
Références — Distributeurs		
Distributeur sans bobine		
	Références	Type
	577262	VSNC-FC-M52-MD-N14-F8

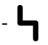


Electrodistributeurs VSNC

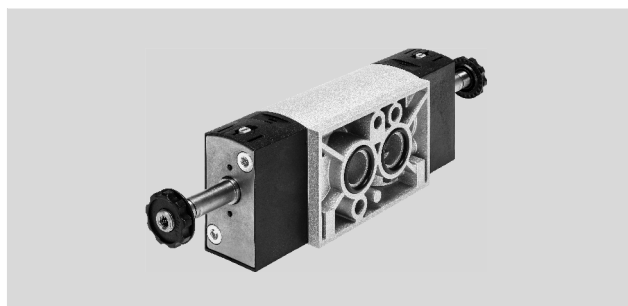
Fiche de données techniques 5/2 bistable

FESTO

Fonction
Distributeur 5/2



-  - Tension
24 V CC
-  - Pression de service
1,5 ... 10 bar
-  - Plage de température
-20 ... +60 °C



Caractéristiques techniques générales		VSNC-F-B52-D-G14-F8	VSNC-F-B52-D-G14-F8-1B2
		VSNC-F-B52-D-N14-F8	
Fonction de distributeur		5/2, bistable	
Largeur	[mm]	32	
Diamètre nominal DN	[mm]	7,2	
Conception		Piston-Tiroir	
Principe d'étanchéité		Souple	
Type de commande		Electrique	
Type de rappel		—	
Type de pilotage		A commande indirecte	
Commande manuelle auxiliaire		Monostable, bistable	
Type de fixation		Par trou traversant	
Position de montage		Indifférente	
Couple de serrage max. de fixation des distributeurs	[Nm]	3,2	
Sans recouvrement		Oui	
Débit nominal normal	1 → 2 [l/mn]	1200	
Valeur b		0,4	
Valeur C	[l/sbar]	5,6	
Raccord	1, 3, 5	G1/4, NPT1/4-18	
Raccord	2, 4	Schéma de connexion NAMUR	
Selon norme		VDI/VDE 3845 (NAMUR)	
Poids du produit	[g]	345	455

Electrodistributeurs VSNC

Fiche de données techniques 5/2 bistable

Conditions de service et d'environnement		
	VSNC-F-B52-D-G14-F8 VSNC-F-B52-D-N14-F8	VSNC-F-B52-D-G14-F8-1B2
Fluide de service	Air comprimé selon ISO 8573-1:2010 [7:4:4]	
Conseils pour le fluide de service/ de commande	Fonctionnement lubrifié possible (requis pour d'autres opérations)	
Pression de service [bar]	1,5 ... 10	
Température ambiante [°C]	-20 ... +60	
Température du fluide [°C]	-20 ... +60	
Résistance à la corrosion CRC ¹⁾	2	

1) Classe de protection anticorrosion CRC 2 selon la norme Festo FN 940070
Résistance modérée à la corrosion. Utilisation en intérieur avec risque de condensation. Pièces externes visibles dont la surface répond essentiellement à des critères d'apparence, en contact direct avec une atmosphère industrielle courante.

Caractéristiques électriques		
	VSNC-F-B52-D-G14-F8 VSNC-F-B52-D-N14-F8	VSNC-F-B52-D-G14-F8-1B2
Connexion électrique	—	Connecteur à 3 pôles, selon norme de l'industrie (11 mm), forme B,
Caractéristiques de bobine, 24 V CC [W]	Voir bobine à commander séparément	3,3
Variations de tension admissibles [%]	—	±10
Degré de protection	—	IP65, IP67
Temps de réponse marche [ms]	11	

Matériaux	
1 Corps	Alliage d'aluminium corroyé
2 Joints	NBR
—	Conformes RoHS

Electrodistributeurs VSNC

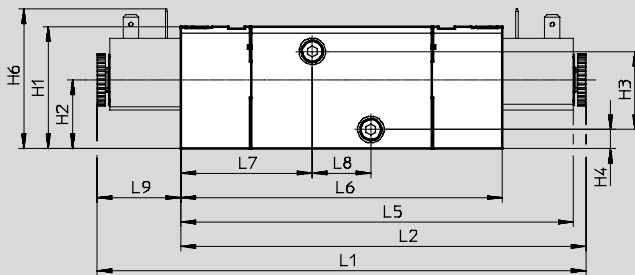
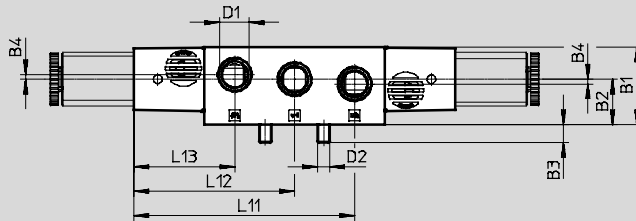
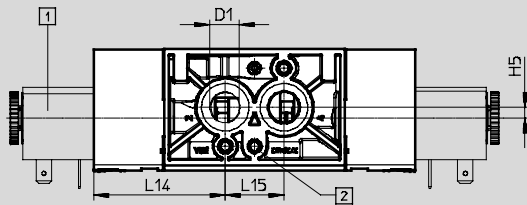
Fiche de données techniques 5/2 bistable



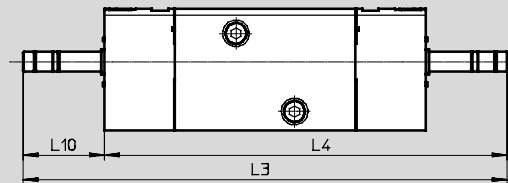
Dimensions

Télécharger les données de CAO → www.festo.fr

VSNC-F-B52-D-...14-F8-1B2



VSNC-F-B52-D-...14-F8



- 1 Bobine 2 Ø 5,5x4 (pour vis sans tête DIN 913-M5x10-45H)

Type	B1	B2	B3	B4	D1	D2	H1	H2	H3	H4	H5	H6	L1
VSNC-F-B52-D-G14-F8	31,8	18,6	7,3	1,9	G1/4	M5	49,9	28,2	32	7,8	4,4	—	—
VSNC-F-B52-D-N14-F8					NPT 1/4 18								
VSNC-F-B52-D-G14-F8-1B2					G1/4								

Type	L2	L3	L4	L5	L6	L7	L8	L9	L10	L11	L12	L13	L14	L15
VSNC-F-B52-D-G14-F8	—	198,2	164,9	—	131,6	53,8	24	—	33,3	90,3	65,8	41,3	53,8	24
VSNC-F-B52-D-N14-F8	166			160,6				34,4						
VSNC-F-B52-D-G14-F8-1B2	166													

Références — Distributeurs

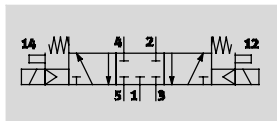
Distributeur sans bobine			Distributeur avec bobine		
	Références	Type		Références	Type
	577258	VSNC-F-B52-D-G14-F8		577296	VSNC-F-B52-D-G14-F8-1B2
	577263	VSNC-F-B52-D-N14-F8			

Electrodistributeurs VSNC

Fiche de données techniques des distributeurs 5/3

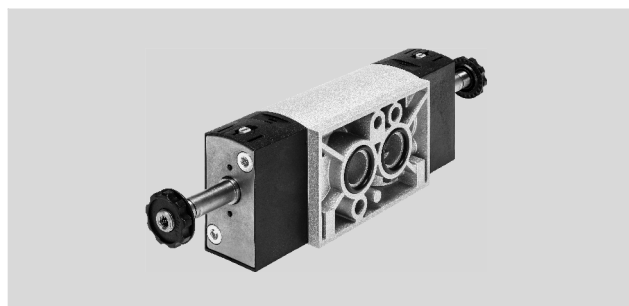
Fonction

Distributeur 5/3 fermé

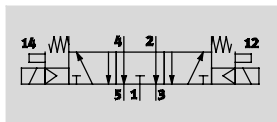


- - Pression de service
3 ... 10 bar

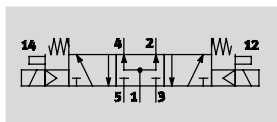
- - Plage de température
-20 ... +60 °C



Distributeur 5/3 à



Distributeur 5/3 sous pression



Caractéristiques techniques générales			
	VSNC-F-P53C-MD-G14-F8 VSNC-F-P53C-MD-N14-F8	VSNC-F-P53E-MD-G14-F8 VSNC-F-P53E-MD-N14-F8	VSNC-F-P53U-MD-G14-F8 VSNC-F-P53U-MD-N14-F8
Fonction de distributeur	5/3, fermé	5/3, à l'échappement	5/3, alimenté
Largeur [mm]	32		
Diamètre nominal [mm]	7,2	6	6
Conception	Piston-Tiroir		
Principe d'étanchéité	Souple		
Type de commande	Electrique		
Type de rappel	Ressort mécanique		
Type de pilotage	A commande indirecte		
Commande manuelle auxiliaire	Monostable, monostable		
Type de fixation	Par trou traversant		
Position de montage	Indifférente		
Couple de serrage max. de fixation des distributeurs [Nm]	3,5		
Sans recouvrement	Oui		
Débit nominal normal 1 → 2 [l/mn]	1200	800	800
Valeur b	0,4	0,4	0,5
Valeur C [l/sbar]	5,2	4,4	2,1
Raccord 1, 3, 5	G1/4, NPT1/4-18		
Raccord 2, 4	Schéma de connexion NAMUR		
Selon norme	VDI/VDE 3845 (NAMUR)		
Poids du produit [g]	345		

Electro distributeurs VSNC

Fiche de données techniques des distributeurs 5/3

Conditions de service et d'environnement		VSNC-F-P53C-MD-G14-F8 VSNC-F-P53C-MD-N14-F8	VSNC-F-P53E-MD-G14-F8 VSNC-F-P53E-MD-N14-F8	VSNC-F-P53U-MD-G14-F8 VSNC-F-P53U-MD-N14-F8
Fluide de service		Air comprimé selon ISO 8573-1:2010 [7:4:4]		
Conseils pour le fluide de service/ de commande		Fonctionnement lubrifié possible (requis pour d'autres opérations)		
Pression de service	[bar]	3 ... 10		
Température ambiante	[°C]	-20 ... +60		
Température du fluide	[°C]	-20 ... +60		
Résistance à la corrosion CRC ¹⁾		2		

1) Classe de protection anticorrosion CRC 2 selon la norme Festo FN 940070
Résistance modérée à la corrosion. Utilisation en intérieur avec risque de condensation. Pièces externes visibles dont la surface répond essentiellement à des critères d'apparence, en contact direct avec une atmosphère industrielle courante.

Caractéristiques électriques		VSNC-F-P53C-MD-G14-F8 VSNC-F-P53C-MD-N14-F8	VSNC-F-P53E-MD-G14-F8 VSNC-F-P53E-MD-N14-F8	VSNC-F-P53U-MD-G14-F8 VSNC-F-P53U-MD-N14-F8
Caractéristiques de bobine		Voir bobine à commander séparément		
Temps de réponse marche	[ms]	13	14	14
Temps de réponse arrêt	[ms]	42	48	48
Temps de réponse commutation	[ms]	26	25	25

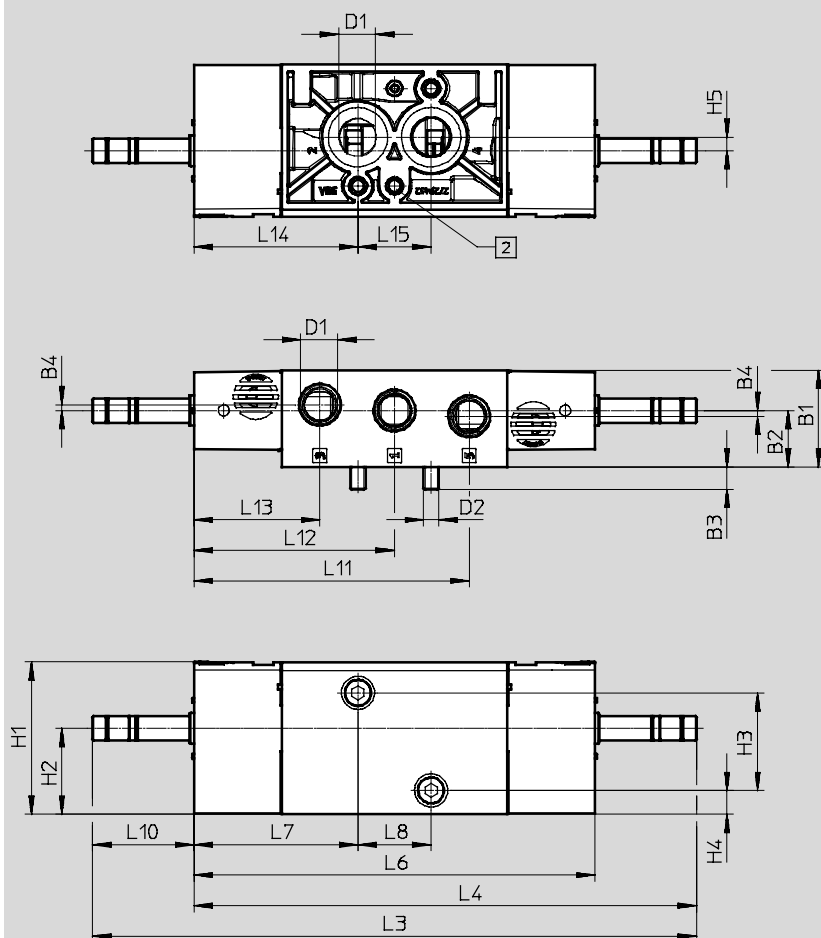
Matériaux		
1	Corps	Alliage d'aluminium corroyé
2	Joints	NBR
	—	Conformes RoHS

Electrodistributeurs VSNC

Fiche de données techniques des distributeurs 5/3

Dimensions

Télécharger les données de CAO → www.festo.fr



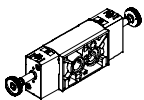
[2] Ø 5,5x4 (pour vis sans tête
DIN 913-M5x10-45H)

Type	B1	B2	B3	B4	D1	D2	H1	H2	H3	H4	H5
VSNC-F-P53C-MD-G14-F8	31,8	18,6	7,3	1,9	G1/4	M5	49,9	28,2	32	7,8	4,4
VSNC-F-P53U-MD-G14-F8											
VSNC-F-P53E-MD-G14-F8											
VSNC-F-P53C-MD-N14-F8											
VSNC-F-P53U-MD-N14-F8											
VSNC-F-P53E-MD-N14-F8											
					NPT 1/4 18						

Type	L3	L4	L6	L7	L8	L10	L11	L12	L13	L14	L15
VSNC-F-P53C-MD-G14-F8	198,2	164,9	131,6	53,8	24	33,3	90,3	65,8	41,3	53,8	24
VSNC-F-P53U-MD-G14-F8											
VSNC-F-P53E-MD-G14-F8											
VSNC-F-P53C-MD-N14-F8											
VSNC-F-P53U-MD-N14-F8											
VSNC-F-P53E-MD-N14-F8											

Electrodistributeurs VSNC

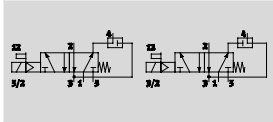
Fiche de données techniques des distributeurs 5/3

Références — Distributeurs			
Distributeur sans bobine			
	Références	Type	
	577259	VSNC-F-P53C-MD-G14-F8	
	577260	VSNC-F-P53U-MD-G14-F8	
	577261	VSNC-F-P53E-MD-G14-F8	
	577264	VSNC-F-P53C-MD-N14-F8	
	577265	VSNC-F-P53U-MD-N14-F8	
	577266	VSNC-F-P53E-MD-N14-F8	

Electrodistributeurs VSNC

Fiche de données techniques 3/2 ou 5/2 - ...-FN monostable, au choix

Fonction
Distributeur 5/2 ou 5/2 au
choix



- Pression de service
2,5 ... 8 bar

- Plage de température
-20 ... +60 °C



Caractéristiques techniques générales			VSNC-FC-M52-MD-G14-FN VSNC-FC-M52-MD-N14-FN	VSNC-FC-M52-MD-G14-FN-1A1-EX4-A VSNC-FC-M52-MD-N14-FN-1A1-EX4-A
Fonction de distributeur	5/2 ou 5/2 au choix			
Largeur	[mm]	32		
Conception	Piston-Tiroir			
Principe d'étanchéité	Souple			
Type de commande	Electrique			
Type de rappel	Ressort mécanique			
Type de pilotage	A commande indirecte			
Pilotage	Interne			
Fonction d'échappement	Réglable			
Commande manuelle auxiliaire	Monostable, bistable			
Type de fixation	Par trou traversant			
Raccordement de l'orifice d'évent	Non canalisé			
Position de montage	Indifférente			
Sans recouvrement	Oui			
Débit nominal	1 → 2	[l/mn]	1250	
normal	Retour de l'échap- pement 4 → 3	[l/mn]	110	
Valeur b	0,4			
Valeur C	[l/sbar]	5,2		
Raccord	1, 3, 5	G1/4, NPT1/4-18		
Raccord	2, 4	Schéma de connexion NAMUR		
Selon norme	VDI/VDE 3845 (NAMUR)			
Poids du produit	[g]	415		

Conditions de service et d'environnement			VSNC-FC-M52-MD-G14-FN VSNC-FC-M52-MD-N14-FN	VSNC-FC-M52-MD-G14-FN-1A1-EX4-A VSNC-FC-M52-MD-N14-FN-1A1-EX4-A
Fluide de service	Air comprimé selon ISO 8573-1:2010 [7:4:4]			
Conseils pour le fluide de service/de commande	Fonctionnement lubrifié possible (requis pour d'autres opérations)			
Pression de service	[bar]	2,5 ... 8		
Température ambiante	[°C]	-20 ... +60		
Température du fluide	[°C]	-20 ... +60		
Résistance à la corrosion CRC ¹⁾	2			

1) Classe de protection anticorrosion CRC 2 selon la norme Festo FN 940070
Résistance modérée à la corrosion. Utilisation en intérieur avec risque de condensation. Pièces externes visibles dont la surface répond essentiellement à des critères d'apparence, en contact direct avec une atmosphère industrielle courante.

Electrodistributeurs VSNC

FESTO

Fiche de données techniques 3/2 ou 5/2 - ...-FN monostable, au choix

ATEX		
	VSNC-FC-M52-MD-G14-FN VSNC-FC-M52-MD-N14-FN	VSNC-FC-M52-MD-G14-FN-1A1-EX4-A VSNC-FC-M52-MD-N14-FN-1A1-EX4-A
Catégorie ATEX Gaz	—	II 2G
Mode de protection Ex gaz	—	Ex ia IIC T6 Ga
Catégorie ATEX Poussière	—	II 2D
Mode de protection Ex poussière	—	Ex t IIIC T80°C Db
Homologation de la protection Ex hors de l'UE	—	EPL Db (IEC-EX)
	—	EPL Ga (IEC-EX)
Ex— Température ambiante [°C]	—	-40°C ≤ Ta ≤ +50°C
Degré de protection	—	IP65
	—	IP67
Marquage CE (voir la déclaration de conformité)	Conforme à la directive UE relative à la protection Ex (ATEX)	

Caractéristiques électriques		
	VSNC-FC-M52-MD-G14-FN VSNC-FC-M52-MD-N14-FN	VSNC-FC-M52-MD-G14-FN-1A1-EX4-A VSNC-FC-M52-MD-N14-FN-1A1-EX4-A
Connexion électrique	—	Forme A selon EN 175301-803
Caractéristiques de bobine	Voir bobine à commander séparément	
Temps de réponse marche [ms]	24	
Temps de réponse arrêt [ms]	92	
Variations de tension admissibles [%]	—	10

Matériaux	
1 Corps	Alliage d'aluminium corroyé
2 Joints	NBR
—	Conformes RoHS

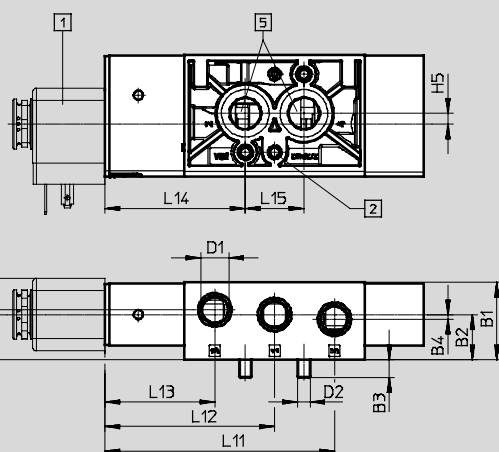
Electrodistributeurs VSNC

Fiche de données techniques 3/2 ou 5/2 - ...FN monostable, au choix

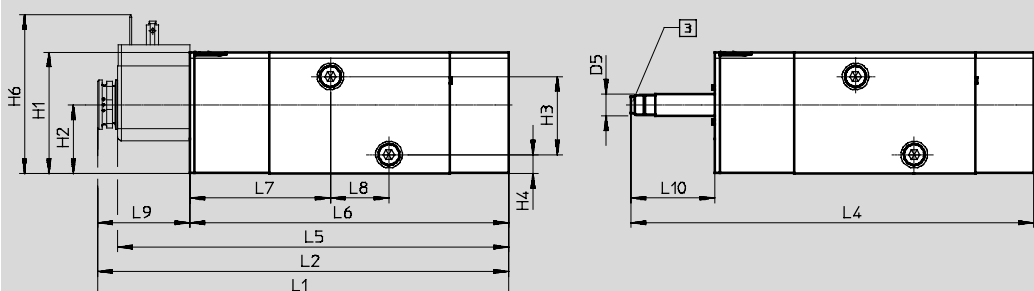
Dimensions

Télécharger les données de CAO → www.festo.fr

VSNC-FC-M52-MD-...14-FN-1A1-Ex4-A



VSNC-FC-M52-MD-...14-FN



1 Bobine

2 Ø 5x4 selon
DIN 913-M5x10-45h

3 Aspiration de l'air de com-
mande auxiliaire 82, M5

5 Raccords de travail 2 et 4,
schéma de connexion
NAMUR

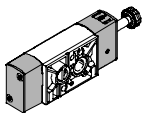
Type	B1	B2	B3	B4	B6	D1	D2	D5 Ø	H1	H2	H3	H4	H5	H6
VSNC-FC-M52-MD-G14-FN	31,8	18,6	7,3	1,9	33,4	G1/4	M5	9	49,8	28,2	32	7,8	4,4	—
VSNC-FC-M52-MD-G14-FN-1A1-Ex4-A						65,1								
VSNC-FC-M52-MD-N14-FN						—								
VSNC-FC-M52-MD-N14-FN-1A1-Ex4-A						65,1								

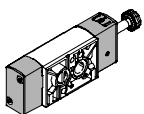
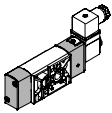
Type	L2	L4	L5	L6	L7	L8	L9	L10	L11	L12	L13	L14	L15
VSNC-FC-M52-MD-G14-FN	—	165	—	130,6	57,6	24	—	34,4	94,1	69,6	45,1	57,6	24
VSNC-FC-M52-MD-G14-FN-1A1-Ex4-A	168,3		160,1				37,7						
VSNC-FC-M52-MD-N14-FN	—		—				—						
VSNC-FC-M52-MD-N14-FN-1A1-Ex4-A	168,3		160,1				37,7						

Electrodistributeurs VSNC

Fiche de données techniques 3/2 ou 5/2 - ...-FN monostable, au choix

Composants essentiels

Références — Distributeurs		
Distributeur sans bobine		
	Références	Type
	577267	VSNC-FC-M52-MD-G14-FN

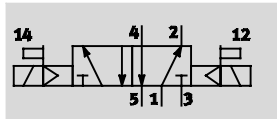
Références — Distributeurs		
Distributeur sans bobine		
	Références	Type
	577272	VSNC-FC-M52-MD-N14-FN
Distributeur avec bobine Ex-i avec connecteur		
	577281	VSNC-FC-M52-MD-G14-FN-1A1-Ex4-A
	577286	VSNC-FC-M52-MD-N14-FN-1A1-Ex4-A


Electrodistributeurs VSNC


FESTO

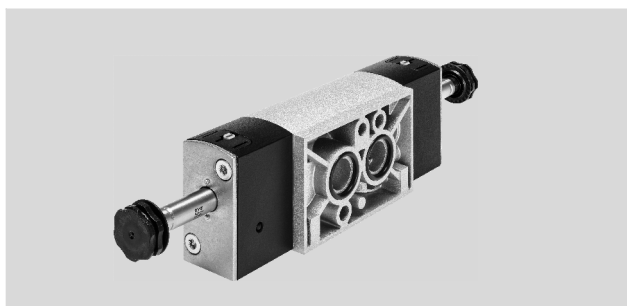
Fiche de données techniques 5/2-...-FN bistable

Fonction
5/2 bistable



-  - Pression de service
1,5 ... 8 bar

-  - Plage de température
-20 ... +60 °C



Caractéristiques techniques générales		VSNC-F-B52-D-G14-FN	VSNC-F-B52-D-G14-FN-1A1-EX4-A
		VSNC-F-B52-D-N14-FN	VSNC-F-B52-D-N14-FN-1A1-EX4-A
Fonction de distributeur		5/2, bistable	
Largeur	[mm]	32	
Conception		Piston-Tiroir	
Principe d'étanchéité		Souple	
Type de commande		Electrique	
Type de pilotage		A commande indirecte	
Pilotage		Interne	
Fonction d'échappement		Réglable	
Commande manuelle auxiliaire		Monostable, bistable	
Type de fixation		Par trou traversant	
Raccordement de l'orifice d'évent		Non canalisé	
Position de montage		Indifférente	
Sans recouvrement		Oui	
Débit nominal normal	[l/mn]	1350	
Valeur b		0,4	
Valeur C	[l/sbar]	5,6	
Raccord	1, 3, 5	G1/4, NPT1/4-18	
Raccord	2, 4	Schéma de connexion NAMUR	
Selon norme		VDI/VDE 3845 (NAMUR)	
Poids du produit	[g]	461	

Conditions de service et d'environnement		VSNC-F-B52-D-G14-FN	VSNC-F-B52-D-G14-FN-1A1-EX4-A
		VSNC-F-B52-D-N14-FN	VSNC-F-B52-D-N14-FN-1A1-EX4-A
Fluide de service		Air comprimé selon ISO 8573-1:2010 [7:4:4]	
Conseils pour le fluide de service/de commande		Fonctionnement lubrifié possible (requis pour d'autres opérations)	
Pression de service	[bar]	1,5 ... 8	
Température ambiante	[°C]	-20 ... +60	
Température du fluide	[°C]	-20 ... +60	
Résistance à la corrosion CRC ¹⁾		2	

1) Classe de protection anticorrosion CRC 2 selon la norme Festo FN 940070
Résistance modérée à la corrosion. Utilisation en intérieur avec risque de condensation. Pièces externes visibles dont la surface répond essentiellement à des critères d'apparence, en contact direct avec une atmosphère industrielle courante.

Electrodistributeurs VSNC

Fiche de données techniques 5/2-...-FN bistable

FESTO

ATEX		
	VSNC-F-B52-D-G14-FN VSNC-F-B52-D-N14-FN	VSNC-F-B52-D-G14-FN-1A1-Ex4-A VSNC-F-B52-D-N14-FN-1A1-Ex4-A
Catégorie ATEX Gaz	—	II 2G
Mode de protection Ex gaz	—	Ex ia IIC T6 Ga
Catégorie ATEX Poussière	—	II 2D
Mode de protection Ex poussière	—	Ex t IIIC T80°C Db
Homologation de la protection Ex hors de l'UE	—	EPL Db (IEC-EX)
	—	EPL Ga (IEC-EX)
Ex— Température ambiante [°C]	—	-40°C ≤ Ta ≤ +50°C
Degré de protection	—	IP65
	—	IP67
Marquage CE (voir la déclaration de conformité)	Conforme à la directive UE relative à la protection Ex (ATEX)	

Caractéristiques électriques		
	VSNC-F-B52-D-G14-FN VSNC-F-B52-D-N14-FN	VSNC-F-B52-D-G14-FN-1A1-Ex4-A VSNC-F-B52-D-N14-FN-1A1-Ex4-A
Connexion électrique	—	Forme A selon EN 175301-803
Caractéristiques de bobine	Voir bobine à commander séparément	
Temps de réponse commutation [ms]	20	
Variations de tension admissibles [%]	—	10

Matériaux	
1 Corps	Alliage d'aluminium corroyé
2 Joints	NBR
—	Conformes RoHS

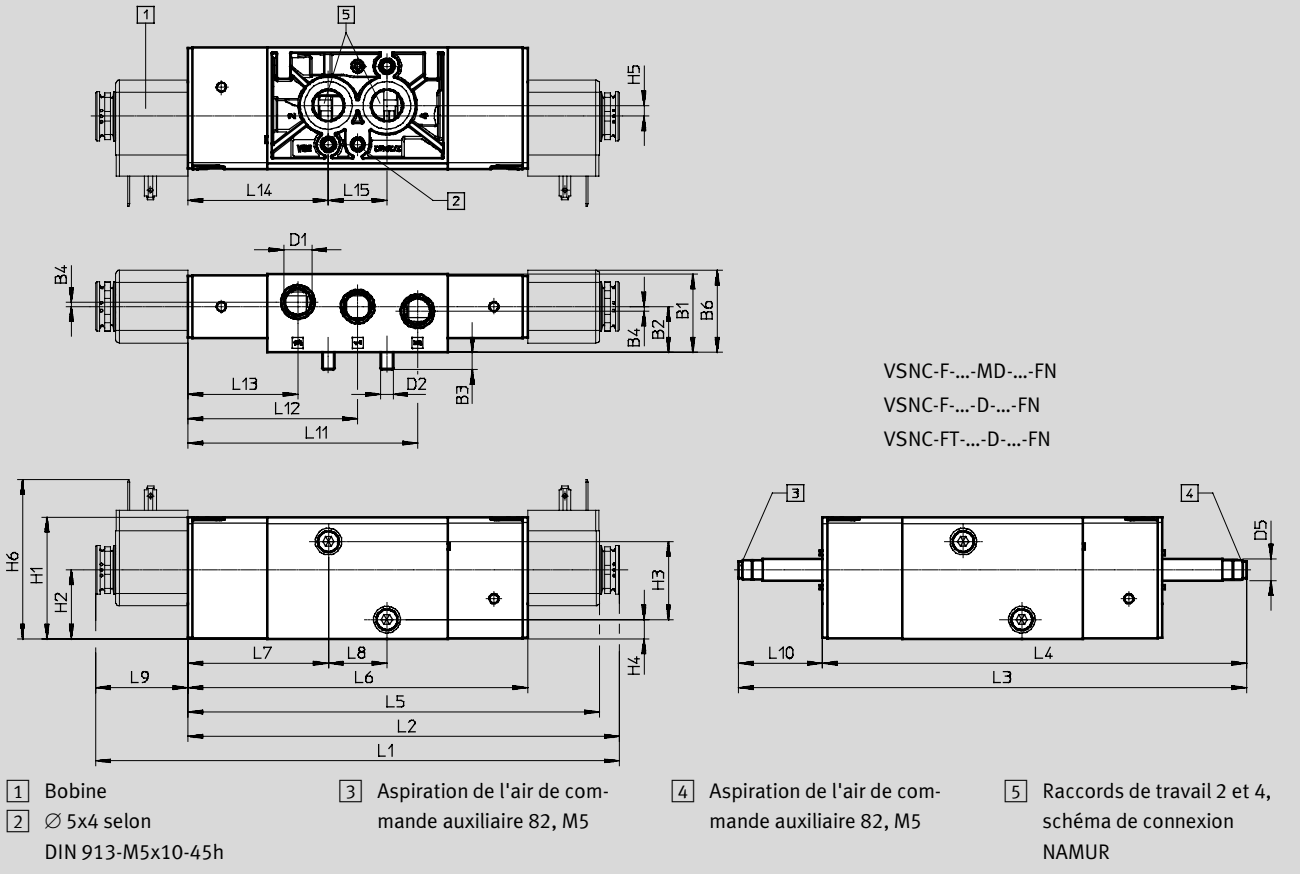
Electrodistributeurs VSNC

Fiche de données techniques 5/2-...-FN bistable



Dimensions

Télécharger les données de CAO → www.festo.fr

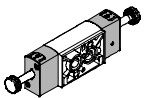
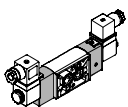


Type	B1	B2	B3	B4	B6	D1	D2	D5 ∅	H1	H2	H3	H4	H5	H6	L1
VSNC-F-B52-D-G14-FN	31,8	18,6	7,3	1,9	33,4	G1/4	M5	9	49,8	28,2	32	7,8	4,4	—	—
VSNC-F-B52-D-G14-FN-1A1-Ex4-A						65,1								214,5	
VSNC-F-B52-D-N14-FN						—								—	
VSNC-F-B52-D-N14-FN-1A1-Ex4-A						65,1								214,5	

Type	L2	L3	L4	L5	L6	L7	L8	L9	L10	L11	L12	L13	L14	L15
VSNC-F-B52-D-G14-FN	—	208	173,6	—	139,2	57,6	24	—	34,4	94,1	69,6	45,1	57,6	24
VSNC-F-B52-D-G14-FN-1A1-Ex4-A	176,9			168,7				37,7						
VSNC-F-B52-D-N14-FN	—			—				—						
VSNC-F-B52-D-N14-FN-1A1-Ex4-A	176,9			168,7				37,7						

Electrodistributeurs VSNC

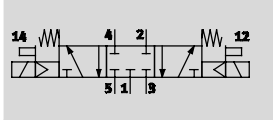
Fiche de données techniques 5/2-...-FN bistable

Références — Distributeurs		
Distributeur sans bobine		
	Références	Type
	577268	VSNC-F-B52-D-G14-FN
	577273	VSNC-F-B52-D-N14-FN
Distributeur avec bobine Ex-i avec connecteur		
	577282	VSNC-F-B52-D-G14-FN-1A1-Ex4-A
	577287	VSNC-F-B52-D-N14-FN-1A1-Ex4-A

Electrodistributeurs VSNC

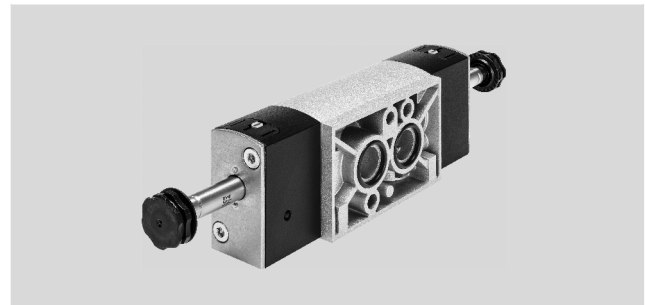
Fiche de données techniques 5/3-...-FN

Fonction
Distributeur 5/3 fermé

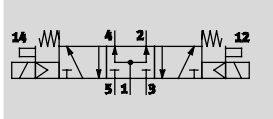


- - Pression de service
3 ... 8 bar

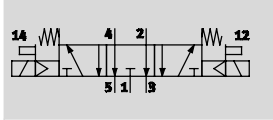
- - Plage de température
-20 ... +60 °C



Distributeur 5/3 à



Distributeur 5/3 sous pression



Caractéristiques techniques générales			
	VSNC-F-P53C-MD-G14-FN	VSNC-F-P53U-MD-G14-FN	VSNC-F-P53E-MD-G14-FN
	VSNC-F-P53C-MD-N14-FN	VSNC-F-P53U-MD-N14-FN	VSNC-F-P53E-MD-N14-FN
Fonction de distributeur	5/3		
	Fermé	Sous pression	A l'échappement
Largeur [mm]	32		
Conception	Piston-Tiroir		
Principe d'étanchéité	Souple		
Type de commande	Electrique		
Type de rappel	Ressort mécanique		
Type de pilotage	A commande indirecte		
Pilotage	Interne		
Fonction d'échappement	Réglable		
Commande manuelle auxiliaire	Monostable, bistable		
Type de fixation	Par trou traversant		
Raccordement de l'orifice d'évent	Non canalisé		
Position de montage	Indifférente		
Sans recouvrement	Oui		
Débit nominal normal [l/mn]	1250	950	1050
Valeur b	0,4	0,5	0,4
Valeur C [l/sbar]	5,2	2,1	4,4
Raccord 1, 3, 5	G1/4, NPT1/4-18		
Raccord 2, 4	Schéma de connexion NAMUR		
Selon norme	VDI/VDE 3845 (NAMUR)		
Poids du produit [g]	461		

Electro distributeurs VSNC

FESTO

Fiche de données techniques 5/3-...-FN

Conditions de service et d'environnement		VSNC-F-P53C-MD-G14-FN VSNC-F-P53C-MD-N14-FN	VSNC-F-P53U-MD-G14-FN VSNC-F-P53U-MD-N14-FN	VSNC-F-P53E-MD-G14-FN VSNC-F-P53E-MD-N14-FN
Fluide de service		Air comprimé selon ISO 8573-1:2010 [7:4:4]		
Conseils pour le fluide de service/ de commande		Fonctionnement lubrifié possible (requis pour d'autres opérations)		
Pression de service	[bar]	3 ... 8		
Température ambiante	[°C]	-20 ... +60		
Température du fluide	[°C]	-20 ... +60		
Résistance à la corrosion CRC ¹⁾		2		

1) Classe de protection anticorrosion CRC 2 selon la norme Festo FN 940070
Résistance modérée à la corrosion. Utilisation en intérieur avec risque de condensation. Pièces externes visibles dont la surface répond essentiellement à des critères d'apparence, en contact direct avec une atmosphère industrielle courante.

Caractéristiques électriques		VSNC-F-P53C-MD-G14-FN VSNC-F-P53C-MD-N14-FN	VSNC-F-P53U-MD-G14-FN VSNC-F-P53U-MD-N14-FN	VSNC-F-P53E-MD-G14-FN VSNC-F-P53E-MD-N14-FN
Caractéristiques de bobine		Voir bobine à commander séparément		
Temps de réponse marche	[ms]	23		
Temps de réponse arrêt	[ms]	103		
Temps de réponse commutation	[ms]	55		

Matériaux		
1) Corps		Alliage d'aluminium corroyé
2) Joints		NBR
—		Conformes RoHS

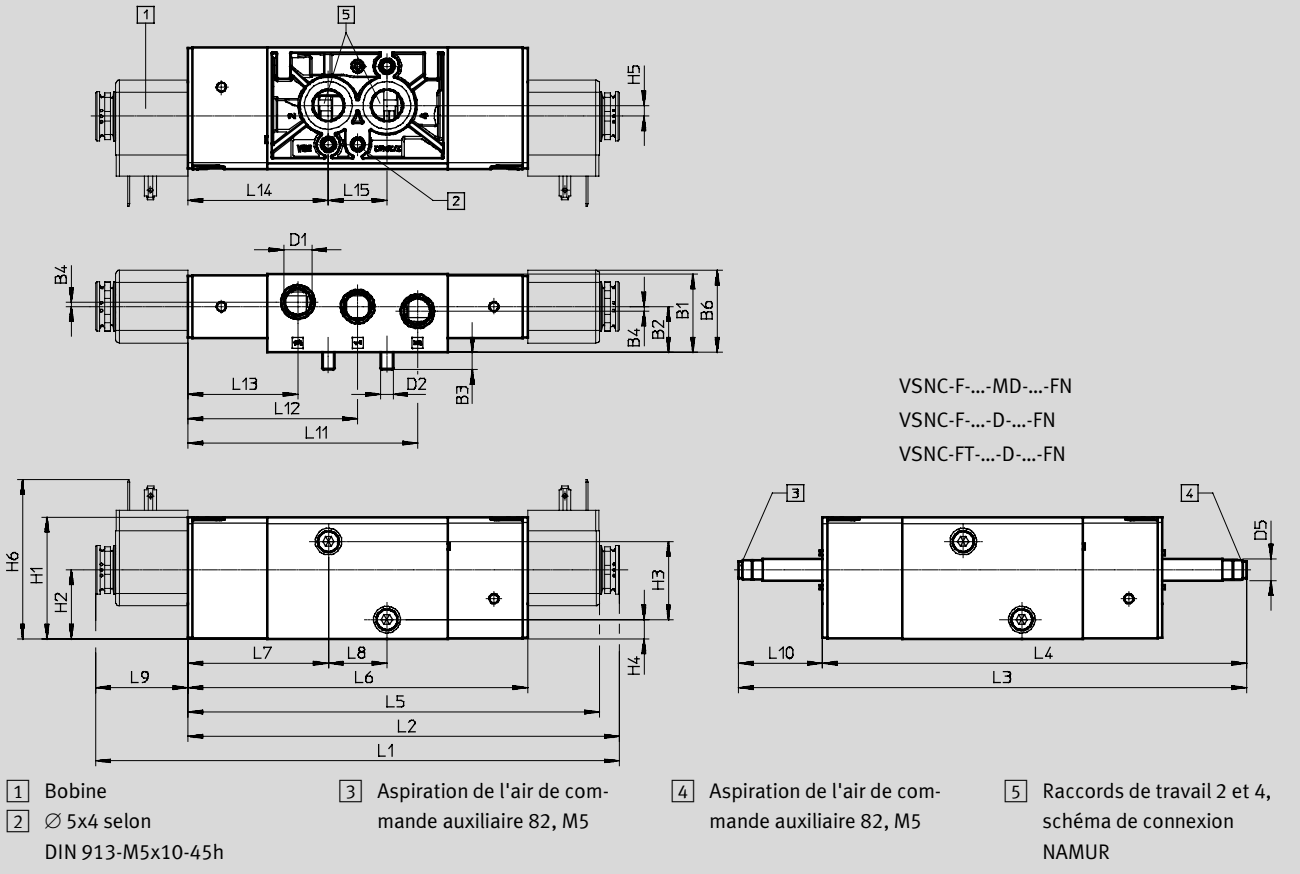
Electrodistributeurs VSNC

Fiche de données techniques 5/3-...-FN



Dimensions

Télécharger les données de CAO → www.festo.fr

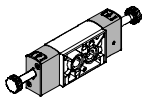
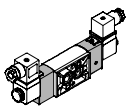


Type	B1	B2	B3	B4	B6	D1	D2	D5 -Ø-	H1	H2	H3	H4	H5	H6	L1
VSNC-F-P53C-MD-G14-FN	31,8	18,6	7,3	1,9	33,4	G1/4	M5	9	49,8	28,2	32	7,8	4,4	—	—
VSNC-F-P53U-MD-G14-FN															
VSNC-F-P53E-MD-G14-FN															
VSNC-F-P53C-MD-N14-FN						NPT1/4									
VSNC-F-P53U-MD-N14-FN															
VSNC-F-P53E-MD-N14-FN															

Type	L2	L3	L4	L5	L6	L7	L8	L9	L10	L11	L12	L13	L14	L15
VSNC-F-P53C-MD-G14-FN	—	208	173,6	—	139,2	57,6	24	—	34,4	94,1	69,6	45,1	57,6	24
VSNC-F-P53U-MD-G14-FN														
VSNC-F-P53E-MD-G14-FN														
VSNC-F-P53C-MD-N14-FN														
VSNC-F-P53U-MD-N14-FN														
VSNC-F-P53E-MD-N14-FN														

Electrodistributeurs VSNC

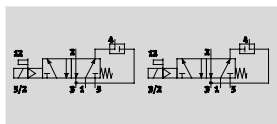
Fiche de données techniques 5/3-...-FN


Références — Distributeurs		
Distributeur sans bobine		
	Références	Type
	577269	VSNC-F-P53C-MD-G14-FN
	577270	VSNC-F-P53U-MD-G14-FN
	577271	VSNC-F-P53E-MD-G14-FN
Distributeur avec bobine 24 VDC		
	577274	VSNC-F-P53C-MD-N14-FN
	577275	VSNC-F-P53U-MD-N14-FN
	577276	VSNC-F-P53E-MD-N14-FN


Electrodistributeurs VSNC

Fiche de données techniques Siège plat ...-FN 3/2 ou 5/2 monostable, au choix

Fonction
Distributeur 5/2 ou 5/2 au
choix



-  - Pression de service
2,5 ... 8 bar

-  - Plage de température
-20 ... +60 °C



Caractéristiques techniques générales			VSNC-FTC-M52-MD-G14-FN VSNC-FTC-M52-MD-N14-FN	VSNC-FTC-M52-MD-G14-FN-1A1
Fonction de distributeur			5/2 ou 5/2 au choix	
Largeur		[mm]	32	
Conception			Siège plat	
Principe d'étanchéité			Souple	
Type de commande			Electrique	
Type de rappel			Ressort mécanique	
Type de pilotage			A commande indirecte	
Pilotage			Interne	
Fonction d'échappement			Réglable	
Commande manuelle auxiliaire			Monostable, bistable	
Type de fixation			Par trou traversant	
Raccordement de l'orifice d'évent			Non canalisé	
Position de montage			Indifférente	
Sans recouvrement			Non	
Sens d'écoulement			Non réversible	
Débit nominal		1 → 2 [l/mn]	800	
normal		Retour de l'échappement 4 → 3 [l/mn]	800	
Valeur b			0,15	
Valeur C		[l/sbar]	3,96	
Raccord		1, 3, 5	G1/4	
Raccord		2, 4	Schéma de connexion NAMUR	
Selon norme			VDI/VDE 3845 (NAMUR)	
Degré de protection			— IP65, IP67	
Poids du produit		[g]	404 440	

Electrodistributeurs VSNC

FESTO

Fiche de données techniques Siège plat ...-FN 3/2 ou 5/2 monostable, au choix

Conditions de service et d'environnement	
Fluide de service	Air comprimé selon ISO 8573-1:2010 [7:4:4]
Conseils pour le fluide de service/ de commande	Fonctionnement lubrifié possible (requis pour d'autres opérations)
Pression de service [bar]	2,5 ... 8
Température ambiante [°C]	-20 ... +60
Température du fluide [°C]	-20 ... +60
Résistance à la corrosion CRC ¹⁾	2

1) Classe de protection anticorrosion CRC 2 selon la norme Festo FN 940070
Résistance modérée à la corrosion. Utilisation en intérieur avec risque de condensation. Pièces externes visibles dont la surface répond essentiellement à des critères d'apparence, en contact direct avec une atmosphère industrielle courante.

Caractéristiques électriques	VSNC-FTC-M52-MD-G14-FN VSNC-FTC-M52-MD-N14-FN	VSNC-FTC-M52-MD-G14-FN-1A1
	Connexion électrique	—
Caractéristiques de bobine 24 V CC [W]	Voir bobine à commander séparément	0,7
Temps de réponse marche [ms]	16	16
Temps de réponse arrêt [ms]	120	120
Variations de tension admissibles [%]	—	±10

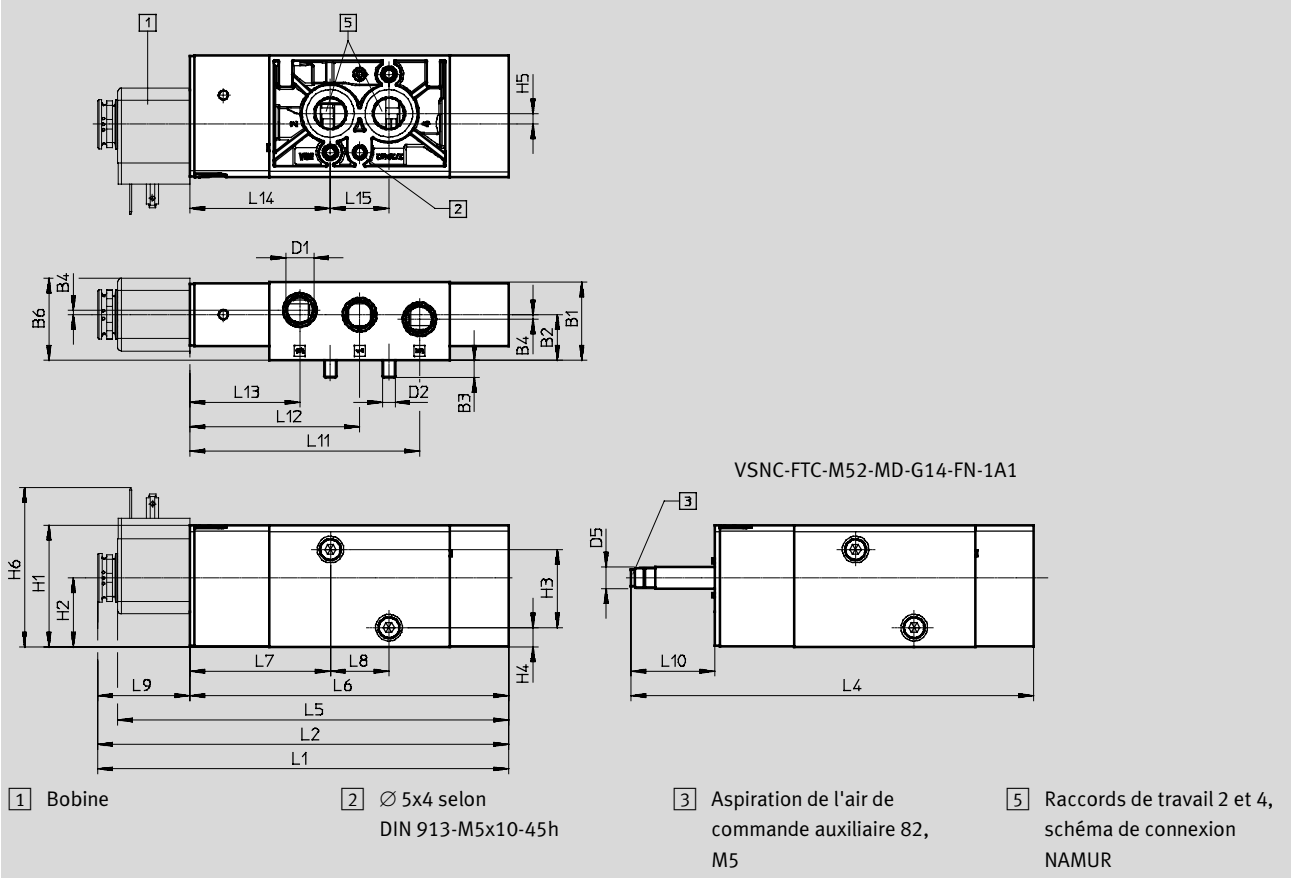
Matériaux	
1 Corps	Alliage d'aluminium corroyé
2 Joints	NBR
—	Conformes RoHS

Electro distributeurs VSNC

Fiche de données techniques Siège plat ...-FN 3/2 ou 5/2 monostable, au choix

Dimensions

Télécharger les données de CAO → www.festo.fr



Type	B1	B2	B3	B4	B6	D1	D2	D5 Ø	H1	H2	H3	H4	H5	H6
VSNC-FTC-M52-MD-G14-FN	31,8	18,6	7,3	1,9	33,4	G1/4	M5	9	49,8	28,2	32	7,8	4,4	—
VSNC-FTC-M52-MD-G14-FN-1A1														
VSNC-FTC-M52-MD-N14-FN-1A1														

Type	L2	L4	L5	L6	L7	L8	L9	L10	L11	L12	L13	L14	L15
VSNC-FTC-M52-MD-G14-FN	—	165	—	130,6	57,6	24	—	34,4	94,1	69,6	45,1	57,6	24
VSNC-FTC-M52-MD-G14-FN-1A1			—				—						
VSNC-FTC-M52-MD-N14-FN-1A1			160,1				37,7						

Références — Distributeurs

Distributeur sans bobine

	Références	Type
	577277	VSNC-FTC-M52-MD-G14-FN
	577279	VSNC-FTC-M52-MD-N14-FN

Distributeur avec bobine 24 VDC

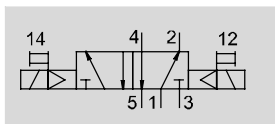
	577297	VSNC-FTC-M52-MD-G14-FN-1A1
--	--------	----------------------------


Electrodistributeurs VSNC


Fiche de données techniques 5/2 bistable

FESTO

Fonction
Distributeur 5/2 ou 5/2 au
choix



-  - Pression de service
1,5 ... 8 bar

-  - Plage de température
-20 ... +60 °C



Caractéristiques techniques générales		VSNC-FT-B52-D-G14-FN VSNC-FT-B52-D-N14-FN	VSNC-FT-B52-D-G14-FN-1A1
Fonction de distributeur		5/2 bistable	
Largeur	[mm]	32	
Conception		Siège plat	
Principe d'étanchéité		Souple	
Type de commande		Electrique	
Type de rappel		Ressort mécanique	
Type de pilotage		A commande indirecte	
Pilotage		Interne	
Fonction d'échappement		Réglable	
Commande manuelle auxiliaire		Monostable, bistable	
Type de fixation		Par trou traversant	
Raccordement de l'orifice d'évent		Non canalisé	
Position de montage		Indifférente	
Sans recouvrement		Non	
Sens d'écoulement		Non réversible	
Débit nominal normal	[l/mn]	1000	
Valeur b		0,24	
Valeur C	[l/sbar]	4,6	
Raccord	1, 3, 5	G1/4, NPT1/4-18	
Raccord	2, 4	Schéma de connexion NAMUR	
Selon norme		VDI/VDE 3845 (NAMUR)	
Degré de protection		—	IP65, IP67
Poids du produit	[g]	519	670

Electrodistributeurs VSNC

Fiche de données techniques 5/2 bistable

Conditions de service et d'environnement	
Fluide de service	Air comprimé selon ISO 8573-1:2010 [7:4:4]
Conseils pour le fluide de service/ de commande	Fonctionnement lubrifié possible (requis pour d'autres opérations)
Pression de service [bar]	1,5 ... 8
Température ambiante [°C]	-20 ... +60
Température du fluide [°C]	-20 ... +60
Résistance à la corrosion CRC ¹⁾	2

1) Classe de protection anticorrosion CRC 2 selon la norme Festo FN 940070
Résistance modérée à la corrosion. Utilisation en intérieur avec risque de condensation. Pièces externes visibles dont la surface répond essentiellement à des critères d'apparence, en contact direct avec une atmosphère industrielle courante.

Caractéristiques électriques	VSNC-FT-B52-D-G14-FN VSNC-FT-B52-D-N14-FN	VSNC-FT-B52-D-G14-FN-1A1
	Connexion électrique	—
Caractéristiques de bobine 24 V CC [W]	Voir bobine à commander séparément	
Temps de réponse commutation [ms]	16	16
Variations de tension admissibles [%]	—	±10

Matériaux	
1 Corps	Alliage d'aluminium corroyé
2 Joints	NBR
—	Conformes RoHS

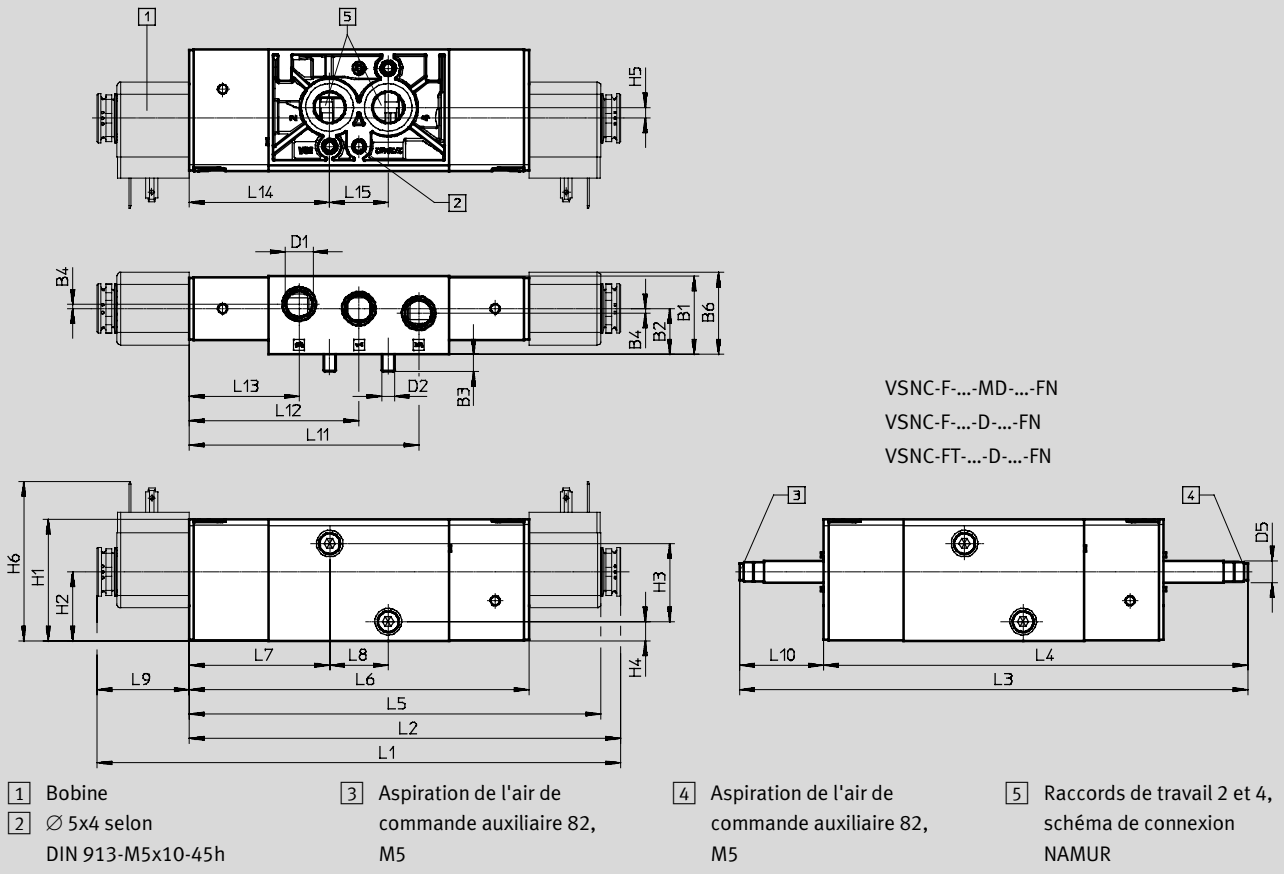
Electrodistributeurs VSNC

Fiche de données techniques 5/2 bistable



Dimensions

Télécharger les données de CAO → www.festo.fr

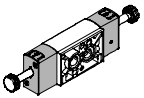
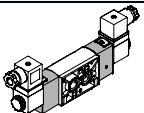


Type	B1	B2	B3	B4	B6	D1	D2	D5 Ø	H1	H2	H3	H4	H5	H6	L1
VSNC-F-P53C-MD-G14-FN	31,8	18,6	7,3	1,9	33,4	G1/4	M5	9	49,8	28,2	32	7,8	4,4	—	—
VSNC-F-P53U-MD-G14-FN															
VSNC-F-P53E-MD-G14-FN						NPT1/4									
VSNC-F-P53C-MD-N14-FN															
VSNC-F-P53U-MD-N14-FN															
VSNC-F-P53E-MD-N14-FN															

Type	L2	L3	L4	L5	L6	L7	L8	L9	L10	L11	L12	L13	L14	L15
VSNC-F-P53C-MD-G14-FN	—	208	173,6	—	139,2	57,6	24	—	34,4	94,1	69,6	45,1	57,6	24
VSNC-F-P53U-MD-G14-FN														
VSNC-F-P53E-MD-G14-FN														
VSNC-F-P53C-MD-N14-FN														
VSNC-F-P53U-MD-N14-FN														
VSNC-F-P53E-MD-N14-FN														

Electrodistributeurs VSNC

Fiche de données techniques 5/2 bistable

Références — Distributeurs		
Distributeur sans bobine		
	Références	Type
	577278	VSNC-FT-B52-D-G14-FN
	577280	VSNC-FT-B52-D-N14-FN
Distributeur avec bobine Ex-i		
	577298	VSNC-FT-B52-D-G14-FN-1A1

Electrodistributeurs VSNC

Accessoires

FESTO

Embase avec limiteur de débit

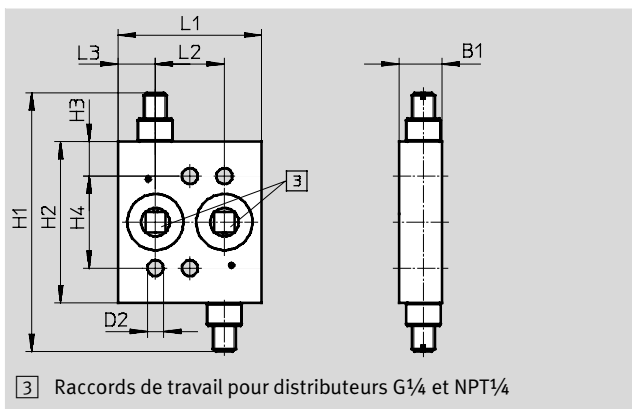
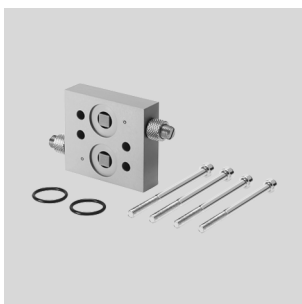
Position de montage :
indifférente

Fixation : via le trou traversant
Pression de service : 0 ... 12 bar
Fluide de service : Air comprimé
selon ISO 8573-1:2010 [7:-:-]
Indice de protection IP 65

Matériau : Aluminium de base,
ématé.

Joint NBR

Les matériaux contiennent du
silicone et sont conformes RoHS



Dimensions [mm] et références											Références	Type
B1	D2	H1	H2	H3	H4	L1	L2	L3	CRC ¹⁾			
15	5,5	90	56	12	32	50	24	13	4	563395	VABF-S7-F1B1P2-F	

1) Classe de protection anticorrosion CRC 4 selon la norme Festo FN 940070
Résistance particulièrement forte à la corrosion. Exposition en plein air dans des conditions corrosives difficiles. Pièces au contact de fluides agressifs, dans l'industrie agroalimentaire ou chimique, par exemple. Ces applications doivent être le cas échéant validées par des contrôles spéciaux (→ aussi FN 940082) en présence des fluides correspondants.

Embase avec limiteur de débit

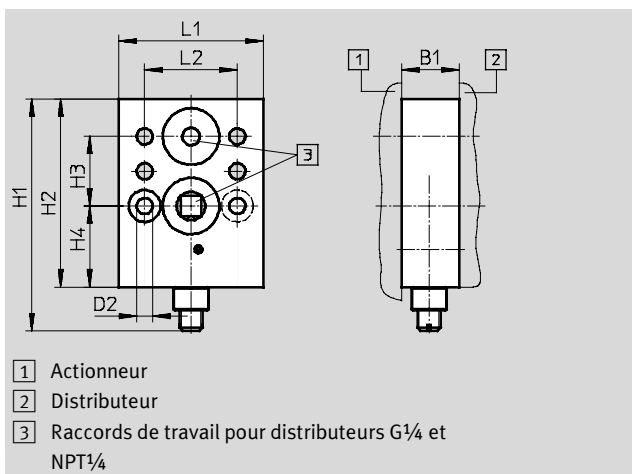
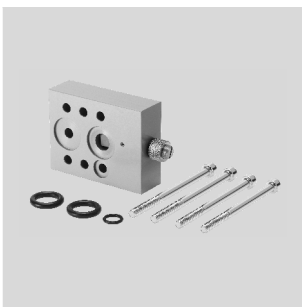
Position de montage :
indifférente

Fixation : via le trou traversant
Pression de service : 0 ... 12 bar
Fluide de service : Air comprimé
selon ISO 8573-1:2010 [7:-:-]
Indice de protection IP 65

Matériau : Aluminium de base,
ématé.

Joint NBR

Les matériaux contiennent du
silicone et sont conformes RoHS



Dimensions [mm] et références											Références	Type
B1	D2	H1	H2	H3	H4	L1	L2	CRC ¹⁾				
20	5,5	80	65	24	28	50	32	4	563401	VABF-S7-F1B5P1-F		

1) Classe de protection anticorrosion CRC 4 selon la norme Festo FN 940070
Résistance particulièrement forte à la corrosion. Exposition en plein air dans des conditions corrosives difficiles. Pièces au contact de fluides agressifs, dans l'industrie agroalimentaire ou chimique, par exemple. Ces applications doivent être le cas échéant validées par des contrôles spéciaux (→ aussi FN 940082) en présence des fluides correspondants.

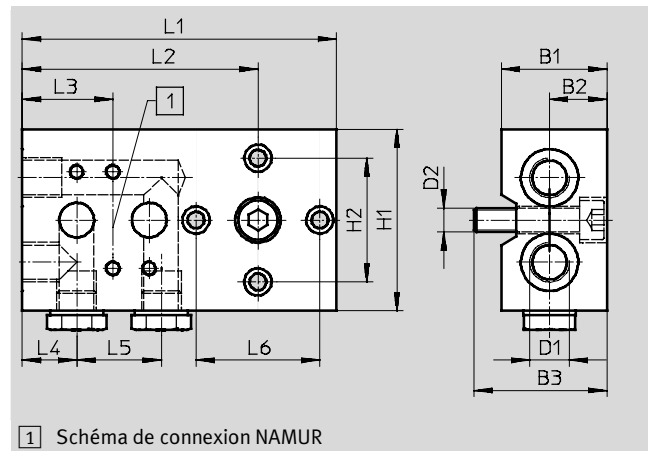
Electro distributeurs VSNC

Accessoires

Embase

Position de montage :
indifférente
Fixation : via le trou traversant
Pression de service : 0 ... 10 bar
Fluide de service : Air comprimé
selon ISO 8573-1:2010 [7:--:-]
Indice de protection IP 65

Matériau de la plaque :
Aluminium ématé
Matériau des joints : NBR
Les matériaux contiennent du
silicone et sont conformes RoHS

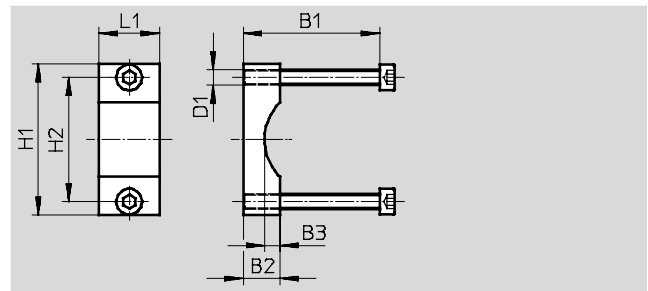


Dimensions [mm] et références															
B1	B2	B3	D1	D2	H1	H2	L1	L2	L3	L4	L5	L6	CRC ¹⁾	Références	Type
35	19	44	G $\frac{1}{4}$	M8	60	41	104	78	30	18	28	41	4	563396	VABS-S7-S-G14

1) Classe de protection anticorrosion CRC 4 selon la norme Festo FN 940070
Résistance particulièrement forte à la corrosion. Exposition en plein air dans des conditions corrosives difficiles. Pièces au contact de fluides agressifs, dans l'industrie agroalimentaire ou chimique, par exemple. Ces applications doivent être le cas échéant validées par des contrôles spéciaux (→ aussi FN 940082) en présence des fluides correspondants.

Équerre de fixation

Matériau : Alliage d'aluminium
corroyé
Les matériaux contiennent du
silicone et sont conformes RoHS



Dimensions [mm] et références									
B1	B2	B3	D1	H1	H2	L1	CRC ¹⁾	Références	Type
45/65	12	5	M5	50	41	20	3	563403	VAME-S7-Y

1) Classe de protection anticorrosion CRC 3 selon la norme Festo FN 940070
Forte résistance à la corrosion. Exposition en plein air dans des conditions corrosives modérées. Pièces externes visibles dont la surface répond essentiellement à des critères fonctionnels, en contact direct avec une atmosphère industrielle courante.

Electro distributeurs VSNC

FESTO

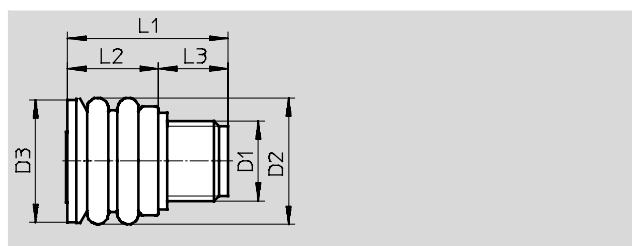
Accessoires

Protection à l'échappement

Matériau :

EPDM, PA

Les matériaux contiennent du silicone et sont conformes RoHS



Dimensions [mm] et références

D1	D2	D3	L1	L2	L3	CRC ¹⁾	Références	Type
G¼	21	20,5	26,5	15	11,5	3	563400	VABD-D3-SN-G14

1) Classe de protection anticorrosion CRC 3 selon la norme Festo FN 940070

Forte résistance à la corrosion. Exposition en plein air dans des conditions corrosives modérées. Pièces externes visibles dont la surface répond essentiellement à des critères fonctionnels, en contact direct avec une atmosphère industrielle courante.

Références Bobine

	Caractéristiques de bobine	Références	Type
Schéma de raccordement électrique conforme aux normes industrielles Forme B			
Fiches de données techniques → Internet : vacf			
	12 V DC; 3,4 W	8030801	VACF-B-B2-5
	24 V DC; 3,3 W	8030802	VACF-B-B2-1
	48 V DC; 3,4 W	8030803	VACF-B-B2-7
	24 V AC; 50/60 Hz, puissance d'appel 3,9 VA, puissance de maintien 2,6 VA	8030804	VACF-B-B2-1A
	48 V AC; 50/60 Hz, puissance d'appel 3,9 VA, puissance de maintien 2,7 VA	8030805	VACF-B-B2-7A
	110/120 V AC; 50/60 Hz, puissance d'appel 4,4 VA, puissance de maintien 3,3 VA	8030806	VACF-B-B2-16B
	230/240 V AC; 50/60 Hz, puissance d'appel 5,8 VA, puissance de maintien 4,6 VA	8030808	VACF-B-B2-3W
Schéma des contacts électriques selon DIN EN 175301-803 forme A			
	12 V DC; 2,8 W	8030821	VACF-A-A1-5
	24 V DC; 2,6 W	★ 8030822	VACF-A-A1-1
	48 V DC; 2,8 W	8030823	VACF-A-A1-7
	24 V AC; 50/60 Hz, puissance d'appel 2,5 VA, puissance de maintien 1,7 VA	8030824	VACF-A-A1-1A
	48 V AC; 50/60 Hz, puissance d'appel 2,5 VA, puissance de maintien 1,7 VA	8030825	VACF-A-A1-7A
	110/120 V AC; 50/60 Hz, puissance d'appel 2,7 VA, puissance de maintien 1,9 VA	8030826	VACF-A-A1-16B
	230/240 V AC; 50/60 Hz, puissance d'appel 3,9 VA, puissance de maintien 2,8 VA	8030828	VACF-A-A1-3W

Composants essentiels Festo

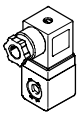
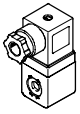
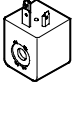
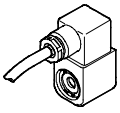
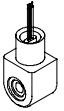
★ Expédiés sous 24 heures depuis l'usine Festo

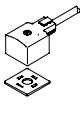
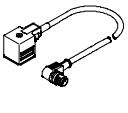
☆ Expédiés sous 5 jours depuis l'usine Festo


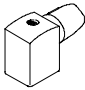






Electrodistributeurs VSNC

Accessoires

FESTO

Références de la bobine						
	Caractéristiques de bobine			Références	Type	
Protection à sécurité intrinsèque EX-IA Fiches de données techniques → Internet : vacn						
	28V			8029139	VACN-N-A1-1-EX-4-A	
Protection sans étincelle EX-NA						
	24 V DC; 2,1 W			8029136	VACN-N-A1-1-EX2-N	
	110 V AC; 50 Hz, puissance d'appel 6,9 VA, puissance de maintien 4,1 VA			8029137	VACN-N-A1-16B-EX2-N	
	110 V AC; 60 Hz, puissance d'appel 5,4 VA, puissance de maintien 3,2 VA					
	230 V AC; 50 Hz, puissance d'appel 6,9 VA, puissance de maintien 4,1 VA			8029138	VACN-N-A1-3A-EX2-N	
	230 V AC; 60 Hz, puissance d'appel 5,4 VA, puissance de maintien 3,3 VA					
Protection IP65 avec prise						
	24 V DC; 0,7 W			8029144	VACN-N-A1-1	
	110 V AC; 50 Hz, puissance d'appel 5,2 VA, puissance de maintien 3,1 VA			8029134	VACN-N-A1-16B	
	110 V AC; 60 Hz, puissance d'appel 4,2 VA, puissance de maintien 2,5 VA					
	230 V AC; 50 Hz, puissance d'appel 6,2 VA, puissance de maintien 3,7 VA			8029135	VACN-N-A1-3A	
	230 V AC; 60 Hz, puissance d'appel 4,9 VA, puissance de maintien 2,9 VA					
Type de protection : enrobage EX-ME						
	230 V AC; 50/60 Hz, puissance 2,1 VA			8029141	VACN-N-K1-3A-EX4-M	
	110 V AC; 50/60 Hz, puissance 2,4 VA			8029142	VACN-N-K1-16B-EX4-M	
	24 V DC; 2,6 W			8029143	VACN-N-K1-1-EX4-M	
Type de protection : enrobage AEX-M, classe 1 Div1 selon NEC 500						
	230 V AC; 50 Hz, puissance d'appel 11,5 VA, puissance de maintien 8,0 VA			8029140	VACN-N-K11-3A-0.5-U4-M	
	120 V AC; 60 Hz, puissance d'appel 10,0 VA, puissance de maintien 6,8 VA			8029145	VACN-N-K11-16B-0.5-U4-M	
	24 V DC; 4,6 W			8029146	VACN-N-K11-1-0.5-U4-M	

Références						
	Description	Tension de service nominale		Longueur de câble	Références	Type
		[V]		[m]		
Câble de liaison Fiches de données techniques → Internet : kmc						
	Pour distributeurs avec bobines D et N1	24 CC	• Indication d'état du signal	2,5	30931	KMC-1-24 DC-2,5-LED
				5	30933	KMC-1-24 DC-5-LED
		230 CA	—	2,5	30932	KMC-1-230 AC-2,5
				5	30934	KMC-1-230 AC-5
	Pour distributeurs avec bobines F	24 CC	• Indication d'état du signal	2,5	30935	KMF-1-24DC-2,5-LED
Câble de liaison Fiches de données techniques → Internet : nebv						
	Pour distributeurs avec bobines D et N1. Connecteur femelle coudé, schéma de connexion forme A, EN 175301-803	230 AC/DC	—	0,6	3579466	NEBV-A1W3-K-0,6-N-LE3
				0,3	3579461	NEBV-A1W3-K-0,3-N-M12W3
				0,6	3579462	NEBV-A1W3-K-0,6-N-M12W3
		24 AC/DC	• Indication d'état du signal • Circuit de protection	0,3	3679771	NEBV-A1W3-P-0,3-N-M12W3
				0,6	3679772	NEBV-A1W3-P-0,6-N-M12W3
				0,6	3679776	NEBV-A1W3-P-K-0,6-LE3

Références			
	Description	Références	Type
Connecteur femelle		Fiches de données techniques → Internet : mssd	
	3 pôles, connecteur femelle coudé, modèle carré, schéma de connexion forme B selon norme industrielle 11 mm	539710	MSSD-F-M16
	3 pôles, connecteur femelle IP67 selon IEC 60529 forme B	192746	MSSD-F-S-M16
	3 pôles, connecteur femelle coudé, modèle carré IP65 selon DIN EN 175301-803 forme A	34583	MSSD-C
Raccords enfichables QS		Fiches de données techniques → Internet : qs	
	Filetage extérieur G avec six-pans creux	186108	QS-G1/4-6-I
		186110	QS-G1/4-8-I
		186112	QS-G1/4-10-I
	Filetage extérieur NPT avec six-pans creux	572320	QB-1/4-1/4-I-U
		572321	QB-1/4-5/16-I-U
		572322	QB-1/4-3/8-I-U
Silencieux U		Fiches de données techniques → Internet : u	
	Filetage extérieur G avec version en polymère	534223	U-1/4-20
		2316	U-1/4
	Filetage extérieur G avec version moulée sous pression	6842	U-1/4-B
		Filetage extérieur NPT avec version moulée sous pression	12639
Joint lumineux		Fiches de données techniques → Internet : mc-ld	
	Pour bobines F	19143	MF-LD-12-24 DC
		19144	MF-LD-230 AC
	Pour distributeurs avec bobines D et N1	19145	MC-LD-12-24 DC
		19146	MC-LD-230 AC
Capuchon d'obturation			
	Pour distributeurs	8028240	VAMC-B10-20-CH2