

ROBINETTERIE - Vannes à papillon

Disque en inox nickelé - Siège Métal/Métal

INOX

ACIER

Type BUWM.009 - Acier carbone

Type BUWM.010 - Inox

Caractéristiques : Vanne à papillon :

- À oreilles de centrage
- Corps en acier carbone 1.0625 (A216WCB) + revêtement de protection pour BUWM.014 et en inox 1.4408 (CF8M) pour BUWM.015
- Papillon en inox 1.4404 (AISI 316L) nickelé
- Axe en inox 1.4021 (AISI 420) pour BUWM.014 et en inox duplex 1.4462 (2205) pour BUWM.015
- Siège en Inconel 718
- Température de service du fluide : **-30°C à +425°C pour BUWM.009 et -100°C à +500°C pour BUWM.010**
- Double excentration pour une étanchéité améliorée
- Distance entre-bridés selon EN 558 série 20 pour tous les DN
- Approuvée FIRE SAFE selon ISO10497 et API607

Applications : eau, eau froide, gaz naturel, essence, air, huile, kérosène, ligne industrielle, vapeur et vide

Référence		DN	PN	GN	Type de commande	d1	d2	A	B	C	D1	D3	S1	S2	E	ØG	Iso5211	y	b
Corps acier carbone	Corps inox					(mm)													
BUWM.009.050	BUWM.010.050	50	25/40	10/16/ 25/40	Par levier cranté	49	68	163	93	44	104	154	12	37	25	14	F07	9	70
BUWM.009.065	BUWM.010.065	65				65	82	170	100	47	123	178	39	55	25	14		9	70
BUWM.009.080	BUWM.010.080	80				81	100	174	106	47	140	196	65	72	25	14		9	70
BUWM.009.100	BUWM.010.100	100				100	123	206	123	53	163	225	85	91	25	14		9	70
BUWM.009.125	BUWM.010.125	125				123	146	215	137	57	193	260	113	110	25	14		9	70

Option : Avec actionneur pneumatique ou électrique sur demande et à définir en fonction de l'application

Rem. : Triple excentration au-delà de DN125, version LUG et version ATEX sur demande

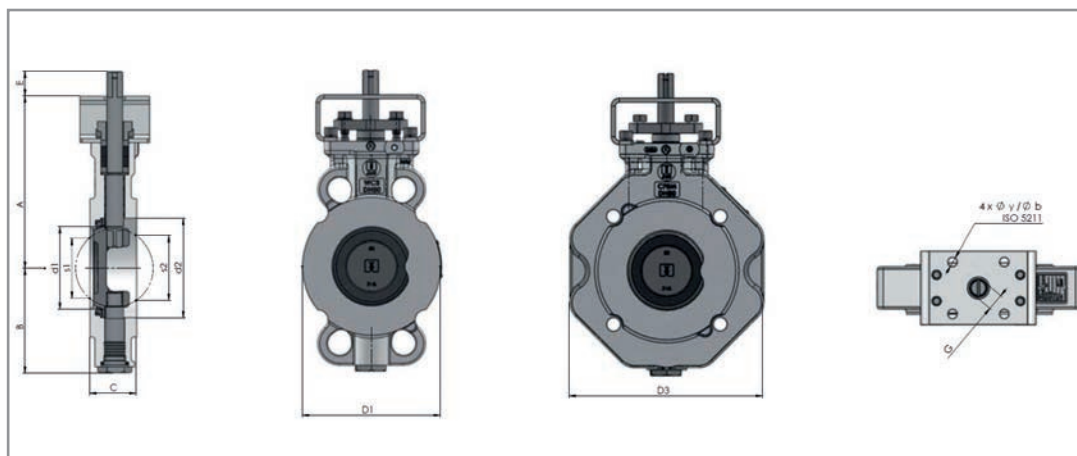
Type BUWM.009 (photo non-contractuelle car avec levier)



Type BUWM.010 (photo non-contractuelle car avec levier)



Schéma d'encombrement :



Clapets anti-retour
en inox

Voir p. 182



Boîtiers de fin de course

Voir p. 218



Actionneurs électriques

Voir p. 215



Joints de brides

Voir p. 226

