

# cintrapur®

W A T E R F I L T R A T I O N & T R E A T M E N T

Notice de montage, d'utilisation et d'entretien

Montage-, gebruiks- en onderhoudshandleiding

Montage-, Bedienungs- und Wartungsanleitung

Instructions for assembly, use and maintenance

Instrucciones de montaje, utilización y mantenimiento

Instrukcja montażu, użytkowania i konserwacji

Инструкция по монтажу и техническому обслуживанию

## UV 2100 – UV 4100



## UV CINTROPUR: DOMAINES D'UTILISATION



Pour garantir la potabilisation de l'eau, celle-ci doit être chimiquement potable avant le traitement par UV.

L'UV CINTROPUR est un procédé de traitement de l'eau 100 % physique qui utilise la lumière ultraviolette comme bactéricide.

L'eau d'alimentation peut contenir une grande quantité de micro-organismes inoffensifs mais également pathogènes (streptocoques fécaux, coliformes fécaux, bactéries sulfite réductrices...).

Pour que l'eau soit potable, il est nécessaire d'enlever ces micro-organismes.

La lampe UV émet des rayons lumineux avec un maximum d'intensité à 253.7 nanomètres. A cette longueur d'onde très précise, les micro-organismes pathogènes sont totalement éliminés garantissant ainsi une eau bactériologiquement potable.

La Gamme UV CINTROPUR peut être utilisée pour traiter l'eau d'un forage, l'eau de pluie, l'eau d'adduction ou l'eau d'un puits contaminée par des bactéries.

## CONCEPTION

L'UV CINTROPUR est livré d'origine avec une lampe à ultraviolets. La lampe UV est une lampe à vapeur de mercure basse pression émettant une longueur d'onde germicide de 253.7 nanomètres.

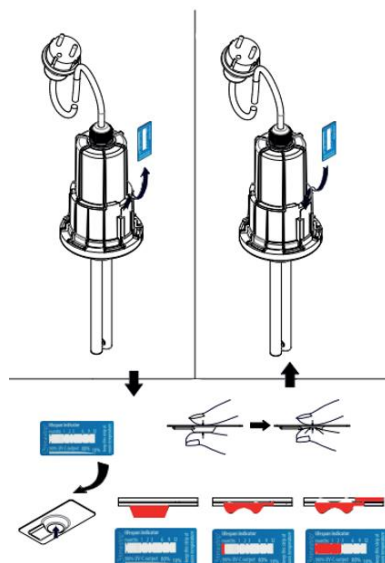
## INSTALLATION

L'UV CINTROPUR s'installe sur la canalisation principale d'alimentation en eau.

S'il y a plusieurs appareils composant le traitement d'eau sur votre installation, l'UV se place toujours en dernier lieu. L'installation d'un filtre en amont de l'appareil est fortement recommandée afin d'enlever les particules en suspension pouvant masquer le rayonnement UV.

A la 1<sup>ère</sup> mise en service, pressez la pastille au dos de l'étiquette bleue, afin de libérer le liquide rouge, qui au bout d'un an, remplira toute la languette blanche.

Le fonctionnement optimal de cette étiquette située sur la tête est étroitement lié à une température ambiante constante inférieure à 22°C.



Pour garantir une efficacité maximale du traitement par ultraviolets, nous vous recommandons d'effectuer une désinfection choc de vos canalisations.

Lors de cette opération, l'UV CINTROPUR doit impérativement être éteint (pour le TRIO-UV, la cartouche filtrante + la cartouche de charbon actif doivent être retirées).

- Désinfection des canalisations si filtre en amont de l'UV CINTROPUR
  - Enlevez l'élément filtrant de votre filtre.
  - Remplissez 2 à 3 fois le bol UV avec une solution de javel diluée de moitié.
  - Faites circuler cette eau dans l'ensemble des canalisations de l'habitation.
  - Laissez agir ½ heure puis évacuer cette eau jusqu'à complète disparition du goût et de l'odeur de javel.
  - Pour le TRIO-UV, remontez la cartouche filtrante et replacez la cartouche charbon actif.
  - Mettez en service l'UV CINTROPUR.

Nous vous recommandons de renouveler la désinfection choc des canalisations 1 fois par an environ.

### BRANCHEMENT ELECTRIQUE

Le branchement électrique se fait par une prise 3 broches avec une terre. Avant de brancher l'appareil, s'assurer que le courant correspond à la tension de l'appareil, 230 volts, 50 Hz.



**Pour votre sécurité : l'alimentation de l'appareil doit être munie d'un disjoncteur différentiel d'une sensibilité de 30mA.**

### FONCTIONNEMENT



Avant de mettre en marche l'appareil, assurez-vous qu'il ne présente aucune fuite d'eau.

Faites circuler l'eau dans l'appareil.

Branchez l'appareil.

Le fonctionnement de la lampe UV est visible dans la vis de purge en-dessous de la cloche noire (lumière bleue).

Il est nécessaire de laisser le stérilisateur toujours allumé, même s'il n'y a pas de consommation d'eau. Toutefois en cas d'absence prolongée de la consommation en eau (vacances, absence de plus d'une semaine...) il est nécessaire d'éteindre l'UV CINTROPUR pour éviter la surchauffe du stérilisateur UV.

Lors de sa remise en service, laissez couler l'eau pendant 1 minute (stérilisateur allumé) avant de la consommer.

Des "Marche/Arrêt" fréquents ou un fonctionnement sans eau à l'intérieur du bol sont interdits car ils diminuent la durée de vie de la lampe UV.

L'UV CINTROPUR doit fonctionner avec des températures d'eau comprises entre 5°C et max 50°C, au-delà il y a des risques de détérioration du matériel.

### CONSIGNES DE SECURITE

Le principe de connexion par baïonnette de la lampe UV sur la tête du stérilisateur permet de l'éteindre (lors du démontage) ou de l'allumer automatiquement (lors du montage) par simple rotation de 5°. En effet, un clic de fermeture vous confirmera que le montage de la lampe est sécurisé.

La lampe UV ne fonctionnera que quand elle est connectée à la tête du stérilisateur (sécurité pour l'utilisateur).

L'UV CINTROPUR doit uniquement être utilisé aux fins auxquelles il est prévu. Il ne doit pas servir à traiter des débits supérieurs aux débits maximums préconisés. La sécurité et le bon fonctionnement sont uniquement garantis lors d'une installation conforme aux préconisations ci jointes.

Avant toute intervention sur le stérilisateur, veuillez le débrancher de l'alimentation secteur. Les rayons UVC sont dangereux pour les yeux et la peau. Ne pas faire fonctionner la lampe UVC en dehors de l'unité.

L'eau traitée ne doit pas être colorée, ni chargée en matières en suspension, en fer, calcaire et nitrate.

## DONNEES TECHNIQUES

Pour un résultat optimal de stérilisation avec une eau à 30°C les débits maximums (en m<sup>3</sup> /h) ci-après sont possibles

	UV 2100 (25W)	DUO-UV 2100 (25W)	UV 4100 (40W)	TRIO-UV (25W)	TRIO-UV (40W)
A 25 mJ/cm <sup>2</sup>	1,7	1,7	2,1	2,1	2,6
A 40 mJ/cm <sup>2</sup>	1,1	1,1	1,3	1,3	1,6

La dose de rayonnement ultraviolet est exprimée en milli joules / cm<sup>2</sup> (ou mJ / cm<sup>2</sup>).

Il est impératif que l'eau ait une transmittance de minimum 90 % pour que ces résultats soient obtenus.

## ENTRETIEN

Il est IMPERATIF de procéder au changement de la lampe UV après 1 an de fonctionnement (ou 8 760 heures). Passé cette durée de fonctionnement, l'efficacité de stérilisation ne sera plus assurée.

L'entretien se limite au changement de la lampe UV et au nettoyage de la gaine quartz si nécessaire. Après 5 ans, à cause de l'effet de solarisation, il est conseillé de remplacer le quartz.

Lors de la mise en service, pressez la pastille au dos de l'étiquette bleue pour un suivi optimal de durée de fonctionnement de votre lampe (voir paragraphe « installation »). Le rectangle à l'origine blanc se colorera progressivement en rouge en respectant l'écoulement du temps (après 12 mois, il sera complètement rouge). Refaites ce geste sur la nouvelle étiquette à chaque changement de lampe.

Le démontage du bol noir du stérilisateur donne un accès direct au cylindre inox. Celui-ci est la chambre de traitement UV. Il se doit de rester propre pour un rayonnement UV optimal.

Pour les filtres DUO-UV et TRIO-UV, il est conseillé de renouveler :

- La manchette filtrante au minimum 2 x / an ;
- La charge de charbon actif dans la cartouche container au minimum 2 x / an. Pour minimiser les frais d'entretien, renouvelez uniquement le charbon actif en conservant la cartouche.

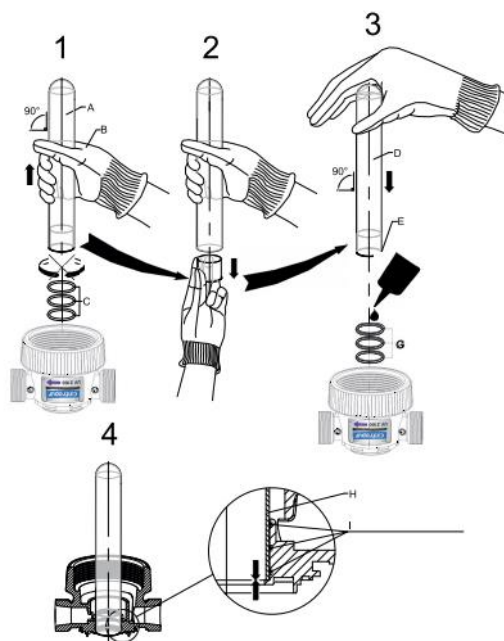
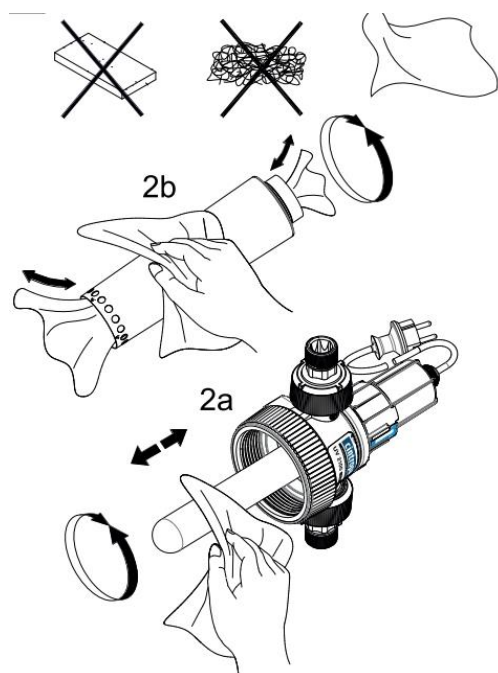
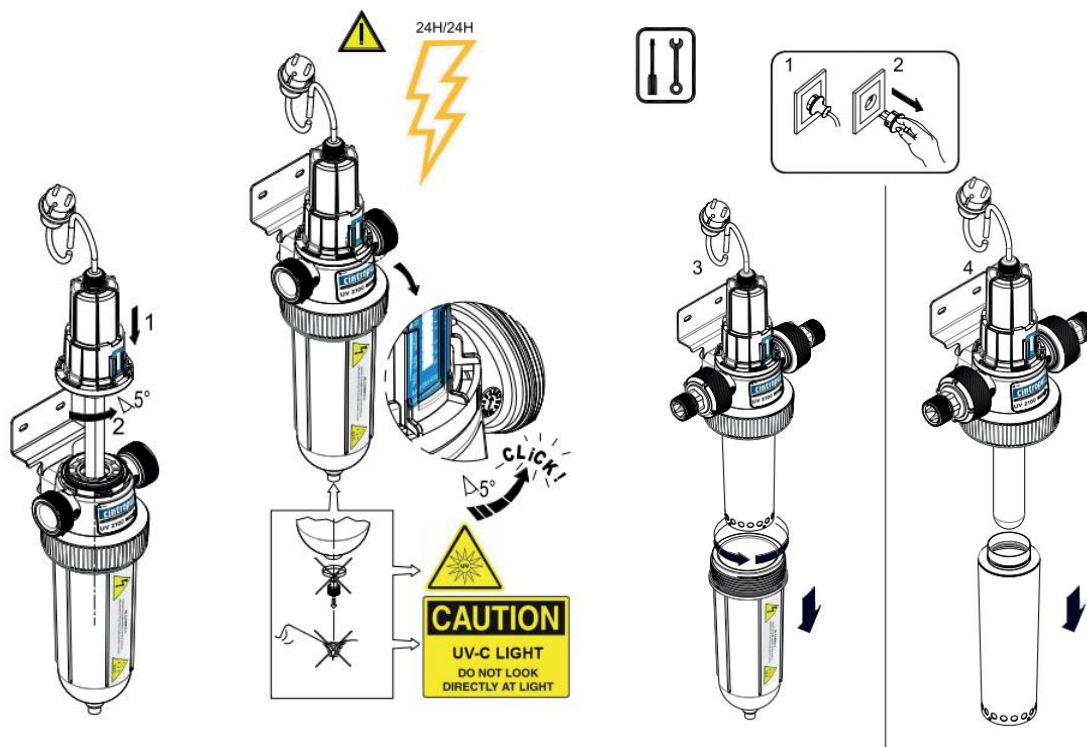
## MONTAGE DE LA NOUVELLE LAMPE

La nouvelle lampe UV doit être parfaitement sèche avant de la positionner dans la gaine quartz.

**Veillez à ne pas mettre les doigts sur le verre de la lampe.** Un nettoyage de la lampe avec de l'alcool permettra d'éliminer les éventuelles traces de doigts.

Cintropur vous facilite la vie en vous fournissant la lampe connectée au ballast (intégré dans la poignée noire). Un mouvement rotatif de 5° fixera par un système baïonnette cette lampe au stérilisateur. Ce mouvement rotatif actionnera automatiquement un micro-switch pour l'allumage de votre lampe.

Note : Tout comme les tubes fluorescents, une lampe UV défectueuse doit être évacuée conformément aux dispositions nationales ou en déchetterie car la lampe contient des particules de mercure.



### GAINE QUARTZ

La gaine quartz peut s'encrasser ou présenter un dépôt de calcaire. Dans ce cas vous devez la démonter pour la nettoyer à l'acide dilué (acide chlorhydrique, vinaigre, solution anti calcaire). Le produit utilisé ne doit pas être abrasif.

Visionnez nos vidéos sur les entretiens sur notre canal YOU TUBE  
<https://www.youtube.com/channel/UCWqxmi54Aqfsu9M7imBx1YA>

## CINTROPUR UV-sterilisatie: TOEPASSINGSGBIEDEN



Om de drinkbaarheid van het water te garanderen, moet het vóór de UV-behandeling chemisch drinkbaar zijn.

CINTROPUR UV-sterilisatie is een 100% fysisch waterbehandelingsproces dat gebruik maakt van ultraviolet licht als bacteriedodend middel.

Water kan een grote hoeveelheid onschadelijke maar ook pathogene micro-organismen bevatten (fecale streptokokken, fecale coliformen, sulfaatreducerende bacteriën...).

Om het water bacteriologisch drinkbaar te maken, is het noodzakelijk deze micro-organismen te verwijderen.

De UV-lamp straalt licht uit op een golflengte van 253,7 nanometer. Op deze zeer precieze golflengte worden ziekteverwekkende micro-organismen volledig geëlimineerd, waardoor het water bacteriologisch drinkbaar is.

Het CINTROPUR UV gamma kan worden gebruikt voor de behandeling van boorputwater, regenwater of bronwater dat is verontreinigd met bacteriën.

## ONTWERP

De CINTROPUR UV-sterilisators worden standaard geleverd met een ultraviolette lamp. Deze UV-lamp is een lagedruk kwikdamplamp die een kiemdodende golflengte van 253,7 nanometer uitzendt.

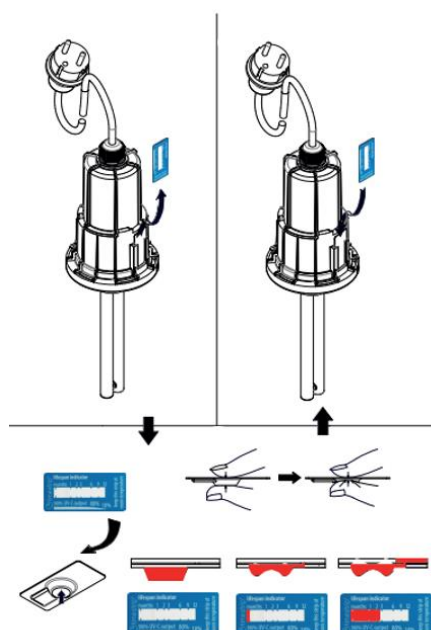
## INSTALLATIE

CINTROPUR UV-sterilisators worden geïnstalleerd op de hoofdwaterleiding.

Als er meer dan één waterbehandelingstoestel in uw installatie is, wordt de UV-sterilisator altijd als laatste geïnstalleerd. De installatie van een filtersysteem stroomopwaarts van het apparaat wordt sterk aanbevolen om zwevende deeltjes, die de UV-straling kunnen belemmeren, te verwijderen.

Druk bij de opstart op de achterkant van het blauwe label (time indicator) om de rode vloeistof vrij te geven, die na een jaar het hele witte balkje volledig zal vullen.

De optimale werking van dit label op de lamp is nauw verbonden met een constante omgevingstemperatuur onder 22°C.



Om een maximale effectiviteit van de ultravioletbehandeling te garanderen, raden wij u aan een schokdesinfectie (onstmetting) van uw leidingen uit te voeren vóór de opstart.

Tijdens deze handeling moet de CINTROPUR UV-sterilisator worden uitgeschakeld (bij de Cintropur TRIO-UV moet het filterpatroon + het actiefkoolpatroon worden verwijderd).

Ontsmetting van de leidingen met filter(s) vóór de CINTROPUR UV-sterilisator:

- Verwijder het filterelement uit uw filter(s).
- Vul de zwarte UV-klok 2-3 keer met een met de helft verdunde bleekoplossing.
- Laat het water door alle aftappunten in het huis stromen.
- Laat een half uurtje staan en laat dan het water in alle aftappunten wegstromen tot de smaak en de geur van het bleekwater verdwenen zijn.
- Bij de Cintropur TRIO-UV moet het filterpatroon weer in elkaar worden gezet en moet het actiefkoolpatroon worden hervuld.
- Schakel de CINTROPUR UV-sterilisator in.

Wij raden aan de schokdesinfectie van de leidingen ongeveer één keer per jaar uit te voeren.

## ELEKTRISCHE AANSLUITING

De elektrische aansluiting gebeurt via een 2-pins geaarde stekker. Controleer voor het aansluiten van het apparaat of de stroom overeenkomt met de spanning van het apparaat, 230V/50 Hz.



Voor uw veiligheid: de voeding van het toestel moet uitgerust zijn met een differentieelschakelaar met een gevoeligheid van 30mA.

## WERKING



Zorg ervoor dat er geen water lekt voordat u het apparaat start.

Laat het water in het apparaat circuleren. Sluit het apparaat aan.

De werking van de UV-lamp is zichtbaar in de ontluichtingsdop onder de zwarte klok (paars/blauw licht).

Het is noodzakelijk om de UV-lamp altijd aan te laten staan, zelfs als er geen waterverbruik is. In geval van langdurige afwezigheid en geen waterverbruik (vakantie, afwezigheid van meer dan een week...) is het echter noodzakelijk om de UV-lamp uit te schakelen om oververhitting van de UV-sterilisator te voorkomen.

Laat bij het herstarten het water 1 minuut lopen (UV-sterilisator aan) alvorens het te gebruiken.

Frequent aan/uit-schakelen of gebruik zonder water in de klok is niet toegestaan, omdat dit de levensduur van de UV-lamp verkort.

De CINTROPUR UV-sterilisator mag enkel gebruikt worden bij een watertemperatuur/omgevingstemperatuur tussen 5°C en max. 50°C, buiten dit temperatuurbereik bestaat er een risico op schade aan de apparatuur.

## VEILIGHEIDSAANWIJZINGEN

Het principe van de bajonetaansluiting van de UV-lamp op de sterilisator kop maakt het mogelijk de lamp uit te schakelen (voor demontage) of automatisch aan te zetten (na de montage) door deze eenvoudigweg 5° te draaien. ~~Indedaad~~, Een sluitingsklik zal bevestigen dat de lamp veilig is gemonteerd.

De UV-lamp werkt alleen als deze juist is aangesloten op de sterilisator kop (beveiliging tegen schadelijke UV-straling).

De CINTROPUR UV-sterilisator mag alleen worden gebruikt voor het beoogde doel. Deze mag niet worden gebruikt voor de behandeling van debieten die hoger zijn dan het aanbevolen maximale debiet. De veiligheid en de goede werking kunnen alleen worden gegarandeerd als de installatie in overeenstemming is met de bijgevoegde aanbevelingen. Voordat u werkzaamheden aan de sterilisator uitvoert, moet u deze van de stroomtoevoer loskoppelen. UVC-stralen zijn gevaarlijk voor ogen en huid. Bedien de UVC-lamp niet buiten het toestel.

Het te behandelen water mag niet gekleurd zijn of niet geladen met zwevende deeltjes, ijzer, kalk en nitraat.

## TECHNISCHE GEGEVENS

Voor een optimaal sterilisatieresultaat met water van 30°C zijn de volgende maximale debieten (in m<sup>3</sup>/h) mogelijk:

	UV 2100 (25W)	DUO-UV 2100 (25W)	UV 4100 (40W)	TRIO-UV (25W)	TRIO-UV (40W)
VOOR 25 mJ/cm <sup>2</sup>	1,7	1,7	2,1	2,1	2,6
VOOR 40 mJ/cm <sup>2</sup>	1,1	1,1	1,3	1,3	1,6

De dosis ultraviolette straling wordt uitgedrukt in milli joules per cm<sup>2</sup> (of mJ / cm<sup>2</sup>).

Het is noodzakelijk dat het water een transmissiegraad van ten minste 90% heeft om deze resultaten te verkrijgen.

## ONDERHOUD

Het is **NOODZAKELIJK** om de UV-lamp te vervangen na 1 jaar gebruik (of 8.760 uur).

Na deze werkingsperiode is de sterilisatie-efficiëntie niet meer gegarandeerd.

Het onderhoud beperkt zich tot het vervangen van de UV-lamp en het reinigen van de kwartsglas indien nodig. Na 5 jaar is het vanwege het solarisatie-effect raadzaam om de kwarts te vervangen.

Druk bij de ingebruikname op het tablet op de achterkant van het blauwe label voor een optimale bewaking van de werkingstijd van uw lamp (zie paragraaf "installatie"). De balk, oorspronkelijk wit, zal geleidelijk aan rood worden naarmate de tijd verstrijkt (na 12 maanden zal hij volledig rood zijn). Herhaal dit op het nieuwe label elke keer dat u de lamp vervangt.

Het verwijderen van de zwarte klok uit de sterilisator geeft direct toegang tot de roestvrijstalen cilinder. Dit is de UV-behandelkamer. Het moet schoon blijven voor een optimale weerkaatsing van de UV-straling.

Voor DUO-UV- en TRIO-UV-filters is het raadzaam om :

- het filtervlies minimaal 2 x / jaar te vervangen;
- De actieve kool in de container (CTN) ten minste 2 x per jaar te vervangen . Om de onderhoudskosten tot een minimum te beperken, moet u alleen de actieve kool vervangen terwijl u de container behoudt.

## INSTALLATIE VAN DE NIEUWE LAMP

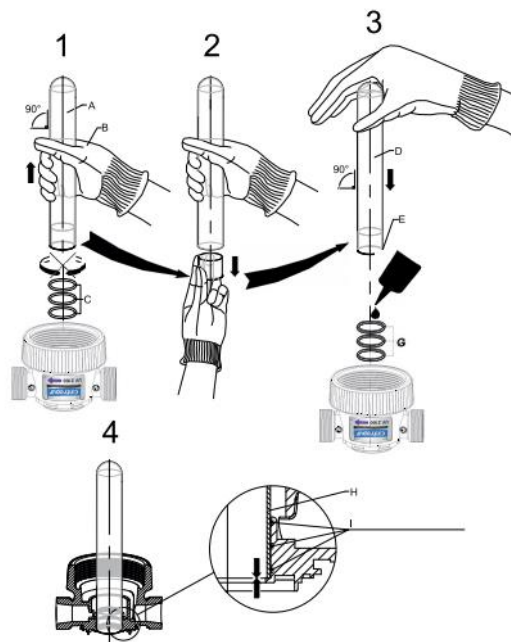
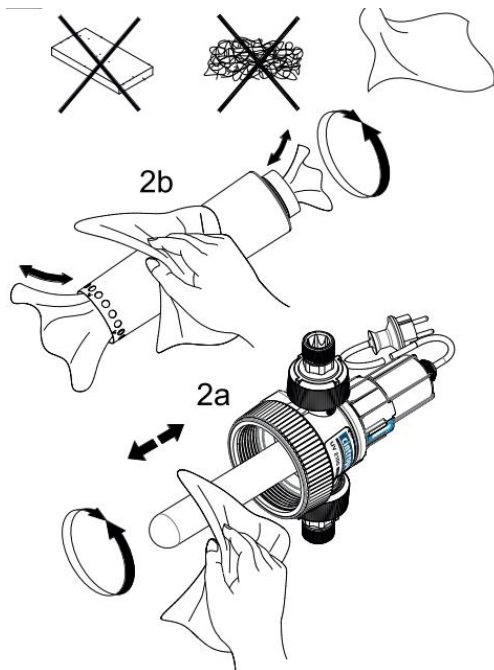
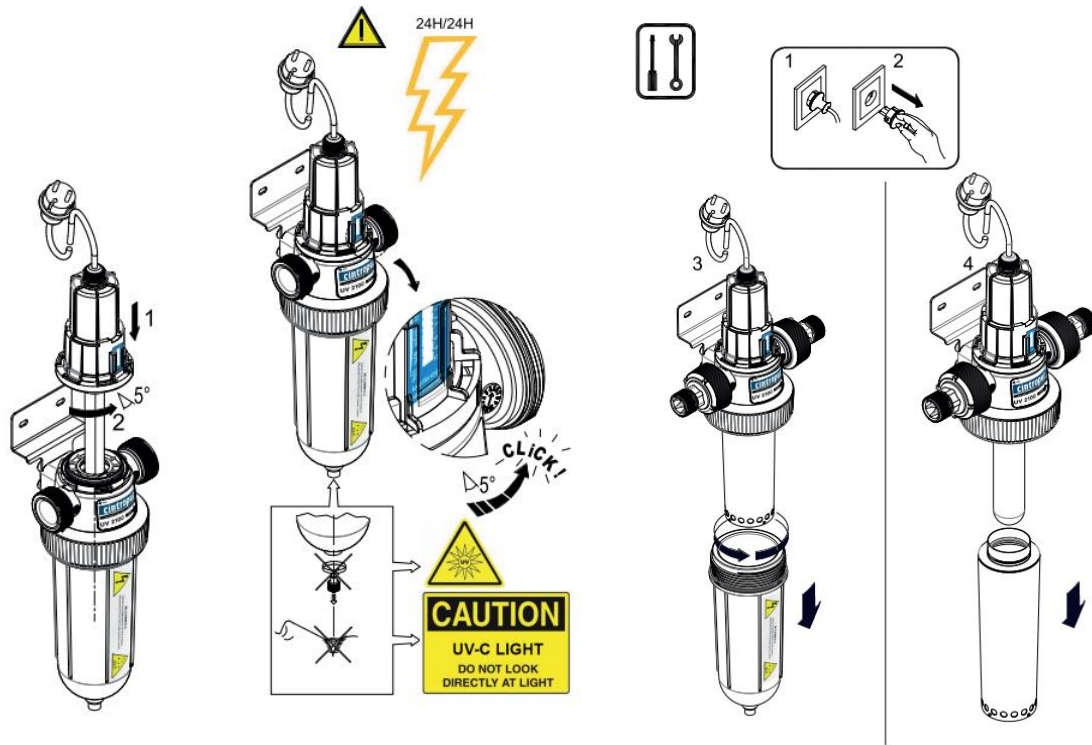
De nieuwe UV-lamp moet perfect droog zijn voordat deze in de filterkop wordt geplaatst.

Vermijd vingerafdrukken rechtstreeks op de lamp. Door de lamp te reinigen met alcohol worden eventuele vingerafdrukken verwijderd.

De Cintropur UV-lamp is één geheel met UV-lamp, voorschakelautomaat (geïntegreerd in het zwarte handvat) en stroomkabel. Deze zijn onlosmakelijk verbonden. Een draaiende beweging van 5° zal deze lamp door een bajonetsysteem aan de sterilisator bevestigen. Deze draaiende beweging activeert automatisch een microscharnelaar om uw lamp in te schakelen.

Opmerking: Net als bij TL-buizen moet een defecte UV-lamp in overeenstemming met de nationale voorschriften worden afgevoerd, omdat de lamp kwikdeeltjes bevat.





**KWARTSGLAS**

Het kwartsglas kan vuil worden of een kalkaanslag hebben. In dit geval moet u het demonteren om het te reinigen met verdund zuur (zoutzuur, azijn, antikalkoplossing). Het gebruikte product mag niet schurend zijn.

Bekijk onze onderhoudsvideo's op ons YOU TUBE-kanaal  
<https://www.youtube.com/channel/UCWqxmI54Aqfsu9M7imBx1YA>

## UV CINTROPUR: ANWENDUNGSBEREICHE



Um die Trinkbarkeit des Wassers zu gewährleisten, muss es vor der UV-Behandlung chemisch trinkbar sein.

UV CINTROPUR ist ein 100% physikalisches Wasseraufbereitungsverfahren, das ultraviolettes Licht als Bakterizid einsetzt.

Das Speisewasser kann eine große Menge harmloser, aber auch pathogener Mikroorganismen (Fäkalstreptokokken, Fäkalkoliforme, sulfitreduzierende Bakterien...) enthalten.

Damit das Wasser trinkbar ist, ist es notwendig, diese Mikroorganismen zu entfernen.

Die UV-Lampe sendet Lichtstrahlen mit einer maximalen Intensität von 253,7 Nanometern. Bei dieser sehr genauen Wellenlänge werden krankheitserregende Mikroorganismen vollständig eliminiert, so dass das Wasser bakteriologisch trinkbar ist.

Das CINTROPUR UV-Sortiment kann zur Behandlung von Bohrlochwasser, Regenwasser, Versorgungswasser oder mit Bakterien verunreinigtem Brunnenwasser eingesetzt werden.

### GESTALTUNG

Der UV CINTROPUR wird standardmäßig mit einer Ultraviolettlampe geliefert. Die UV-Lampe ist eine Niederdruck-Quecksilberdampf Lampe, die eine keimtötende Wellenlänge von 253,7 Nanometern emittiert.

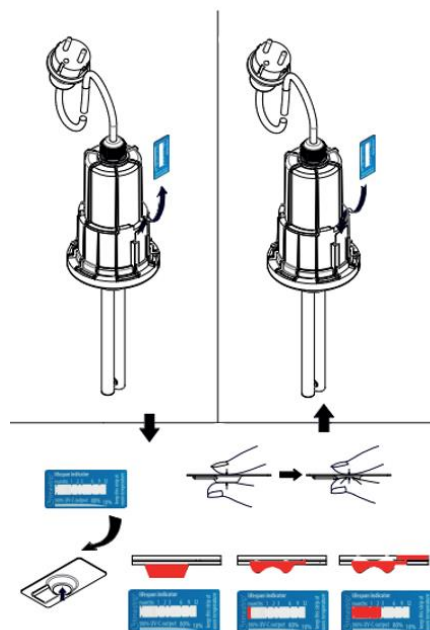
### EINRICHTUNG

UV CINTROPUR wird auf der Hauptwasserleitung installiert.

Wenn es in Ihrer Installation mehr als eine Wasseraufbereitungseinheit gibt, wird die UV immer als letzte installiert. Die Installation eines Filters vor dem Gerät wird dringend empfohlen, um Schwebeteilchen zu entfernen, die die UV-Strahlung mindern oder verringern können.

Bei der ersten Inbetriebnahme drücken Sie die Tablette auf der Rückseite des blauen Etiketts, um die rote Flüssigkeit freizusetzen, die nach einem Jahr die gesamte weiße Lasche ausfüllt.

Die optimale Funktion dieses Etiketts auf dem Kopf ist mit einer konstanten Umgebungstemperatur unter 22°C verbunden.



Um die maximale Wirksamkeit der Ultraviolett-Behandlung zu gewährleisten, empfehlen wir Ihnen, eine Schockdesinfektion Ihrer Rohre durchzuführen.

Während dieses Vorgangs muss das UV CINTROPUR abgeschaltet sein (bei TRIO-UV muss die Filterpatrone + die Aktivkohlepatrone entfernt werden).

- Desinfektion der Rohre, wenn der Filter vor dem UV CINTROPUR
- Entfernen Sie das Filterelement aus Ihrem Filter.
- Füllen Sie die UV-Schale 2-3 Mal mit einer um die Hälfte verdünnten Bleichlösung.
- Lassen Sie dieses Wasser durch alle Leitungen im Haus zirkulieren.
- Lassen Sie dies eine ½ Stunde lang stehen und lassen Sie dann das Wasser ablaufen, bis der Geschmack und Geruch des Wassers verschwindet.
- Beim TRIO-UV setzen Sie die Filterpatrone wieder zusammen und ersetzen Sie die Aktivkohlepatrone.
- Schalten Sie das UV CINTROPUR ein.

Wir empfehlen, die Schockdesinfektion der Rohre etwa einmal pro Jahr durchzuführen.

### ELEKTRISCHER ANSCHLUSS

Der elektrische Anschluss erfolgt über einen 3-poligen geerdeten Stecker. Bevor Sie das Gerät anschließen, vergewissern Sie sich, dass der Strom der Spannung des Geräts entspricht, 230 Volt, 50 Hz.



**Zu Ihrer Sicherheit: Die Stromversorgung des Geräts muss mit einem Fehlerstromschutzschalter mit einer Empfindlichkeit von 30mA ausgestattet sein.**

### BEDIENUNG

Vergewissern Sie sich vor der Inbetriebnahme der Einheit, dass kein Wasser austritt.

Wasser durch das Gerät zirkulieren lassen.

Schließen Sie das Gerät an.

Der Betrieb der UV-Lampe ist in der Entlüftungsschraube unter der schwarzen Glocke sichtbar (blaues Licht).

Es ist notwendig, den Sterilisator immer eingeschaltet zu lassen, auch wenn kein Wasser verbraucht wird. Bei längerer Abwesenheit des Wasserverbrauchs (Urlaub, Abwesenheit von mehr als einer Woche...) ist es jedoch notwendig, den UV-CINTROPUR auszuschalten, um eine Überhitzung des UV-Sterilisators zu vermeiden.

Lassen Sie beim Neustart das Wasser 1 Minute lang laufen (Sterilisator eingeschaltet), bevor Sie es verbrauchen.

Häufiges "Ein/Aus" oder der Betrieb ohne Wasser in der Schale ist nicht zulässig, da dies die Lebensdauer der UV-Lampe verkürzt.

Der UV CINTROPUR muss mit Wassertemperaturen zwischen 5°C und max. 50°C arbeiten, darüber hinaus besteht die Gefahr einer Beschädigung der Ausrüstung.

### SICHERHEITSHINWEISE

Das Prinzip der Bajonettverbindung der UV-Lampe mit dem Sterilisationskopf ermöglicht es, die Lampe durch einfaches Drehen um 5° auszuschalten (bei der Demontage) oder automatisch einzuschalten (bei der Montage). Tatsächlich bestätigt ein Klick beim Schließen, dass die Lampe sicher befestigt ist.

Die UV-Lampe funktioniert nur, wenn sie an den Sterilisationskopf angeschlossen ist (Sicherheit für den Anwender).

Das UV CINTROPUR darf nur für den vorgesehenen Zweck verwendet werden. Es darf nicht zur Behandlung von Durchflüssen verwendet werden, die höher sind als die maximal empfohlenen Durchflussraten. Die Sicherheit und der ordnungsgemäße Betrieb können nur dann gewährleistet werden, wenn sie gemäß den beiliegenden Empfehlungen installiert wird.

Bevor Sie Arbeiten am Sterilisator durchführen, trennen Sie ihn bitte von der Stromversorgung. UVC-Strahlen sind gefährlich für Augen und Haut. Betreiben Sie die UVC-Lampe nicht außerhalb des Geräts.

Das behandelte Wasser darf weder gefärbt noch mit Schwebstoffen, Eisen, Kalk und Nitrat belastet sein.

## TECHNISCHE DATEN

Für ein optimales Sterilisationsergebnis mit Wasser bei 30°C sind folgende maximale Durchflussraten (in m<sup>3</sup>/h) möglich:

	UV 2100 (25W)	DUO-UV 2100 (25W)	UV 4100 (40W)	TRIO-UV (25W)	TRIO-UV (40W)
A 25 mJ/cm <sup>2</sup>	1,7	1,7	2,1	2,1	2,6
A 40 mJ/cm <sup>2</sup>	1,1	1,1	1,3	1,3	1,6

Die Dosis der ultravioletten Strahlung wird in Millijoule / cm<sup>2</sup> (oder mJ / cm<sup>2</sup>) ausgedrückt.

Um diese Ergebnisse zu erzielen, ist es unerlässlich, dass das Wasser eine Durchlässigkeit von mindestens 90% hat.

## WARTUNG

Es ist **ZWINGEND NOTWENDIG**, die UV-Lampe nach 1 Jahr Betrieb (oder 8.760 Stunden) zu wechseln. Nach dieser Betriebszeit ist die Effizienz der Sterilisation nicht mehr gewährleistet.

Die Wartung beschränkt sich auf den Austausch der UV-Lampe und die Reinigung der Quarzhülle, falls erforderlich. Nach 5 Jahren ist es aufgrund des Solarisationseffekts ratsam, den Quarz zu ersetzen.

Drücken Sie bei der Inbetriebnahme auf die Tablette auf der Rückseite des blauen Etiketts, um die Betriebszeit Ihrer Lampe optimal zu überwachen (siehe Abschnitt "Installation"). Das ursprünglich weiße Rechteck wird im Laufe der Zeit allmählich rot werden (nach 12 Monaten wird es vollständig rot sein). Wiederholen Sie diese Geste auf dem neuen Etikett jedes Mal, wenn Sie die Lampe wechseln.

Das Entfernen der schwarzen Glocke aus dem Sterilisator ermöglicht den direkten Zugang zum Edelstahlzylinder. Dies ist die UV-Behandlungskammer. Für eine optimale UV-Strahlung muss es sauber bleiben.

Für die Filter DUO-UV und TRIO-UV ist es ratsam, die :

- Die Filtervliese mindestens 2 x / Jahr zu erneuern, sprich auszutauschen;
  - Die Aktivkohleladung in der Behälterpatrone mindestens 2 x / Jahr ebenfalls auszutauschen.
- Um die Wartungskosten zu minimieren, ersetzen Sie nur die Aktivkohle, während Sie die Patrone behalten.

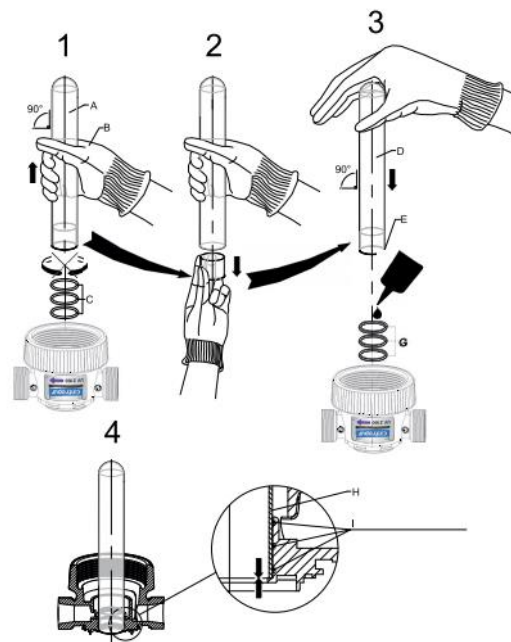
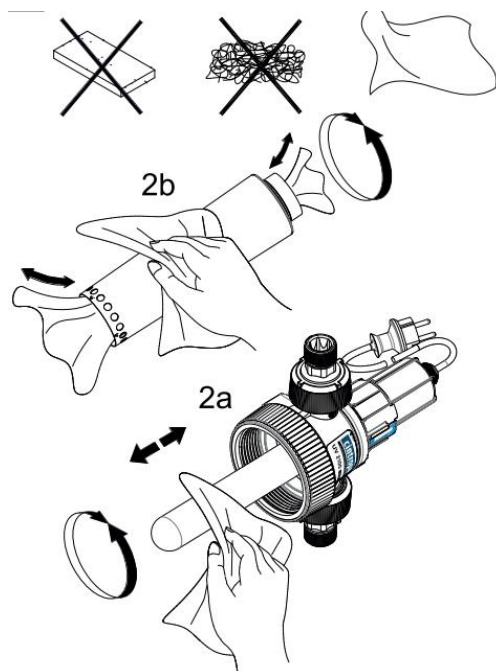
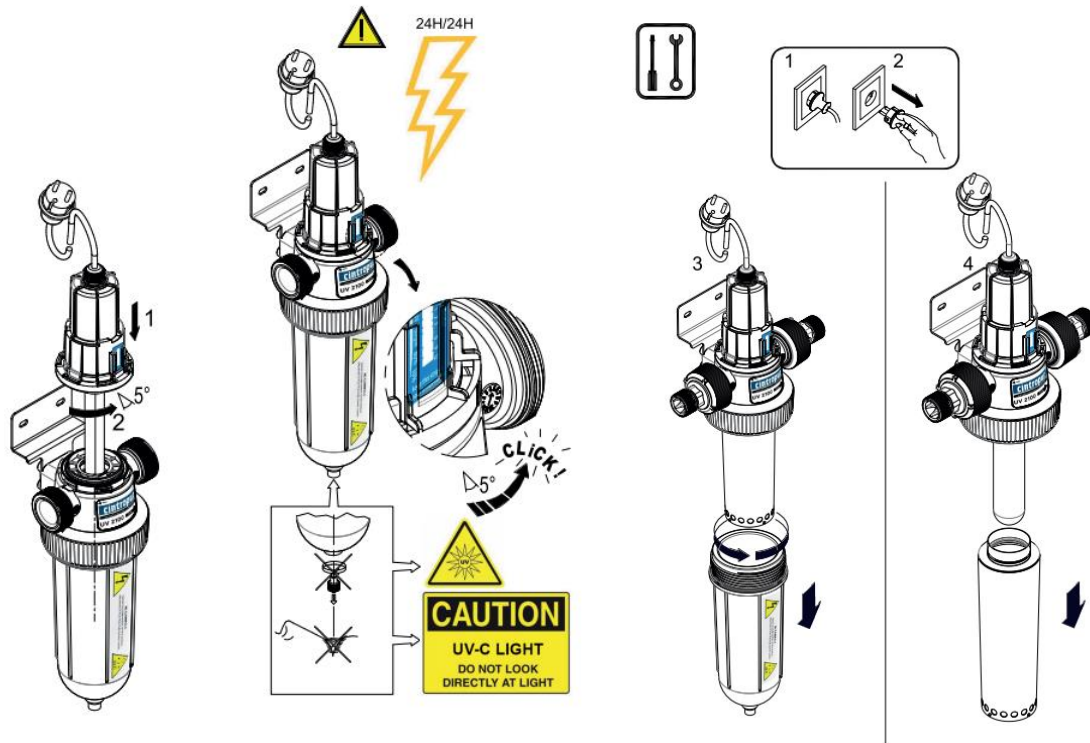
## INSTALLATION DER NEUEN LAMPE

Die neue UV-Lampe muss vollkommen trocken sein, bevor sie in die Quarzglas eingesetzt wird.

Achten Sie darauf, Ihre Finger nicht auf das Lampenglas zu legen. Wenn Sie die Lampe mit Alkohol reinigen, werden alle Fingerabdrücke entfernt.

Cintropur macht Ihnen das Leben leichter, indem es Ihnen die an das Vorschaltgerät angeschlossene Lampe (im schwarzen Griff integriert) zur Verfügung stellt. Durch eine Drehbewegung von 5° wird diese Lampe durch ein Bajonettsystem am Sterilisator fixiert. Durch diese Drehbewegung wird automatisch ein Mikroschalter zum Einschalten Ihrer Lampe aktiviert.

Hinweis: Wie bei Leuchtstoffröhren muss eine defekte UV-Lampe gemäß den nationalen Vorschriften entsorgt werden, da die Lampe Quecksilberpartikel enthält.



### QUARTZMANTEL

Der Quarzmantel kann schmutzig werden oder eine Kalkablagerung aufweisen. In diesem Fall müssen Sie ihn zerlegen, um ihn mit verdünnter Säure (Salzsäure, Essig, Antikalklösung) zu reinigen. Das verwendete Produkt darf nicht abrasiv sein.

Sehen Sie sich unsere Wartungsvideos auf unserem YOU TUBE Kanal <https://www.youtube.com/channel/UCWqxmI54Aqfsu9M7imBx1YA> an.

## UV CINTROPUR: APPLICATIONS



In order to guarantee the potability of the water, it must be chemically drinkable before the UV treatment.

The UV CINTROPUR is a 100% physical water treatment process that uses the ultraviolet light as a bactericide.

The mains water may contain a large quantity of harmless but also pathogenic micro-organisms as well (faecal streptococci, faecal coliforms, sulphito-reducing bacteria...).

In order for the water to be drinkable, it is necessary to remove these micro-organisms.

The UV lamp emits light rays with a maximum intensity of 253.7 nanometres. At this very accurate wavelength, pathogenic micro-organisms are totally eliminated and this ensures that the water is bacteriologically safe to drink.

The CINTROPUR UV Range can be used to treat borehole water, rainwater, supply water or well water contaminated with bacteria.

## DESIGN

The UV CINTROPUR is delivered with an ultraviolet lamp as a standard. The UV lamp is a low-pressure mercury vapour lamp emitting a germicidal wavelength of 253.7 nanometres.

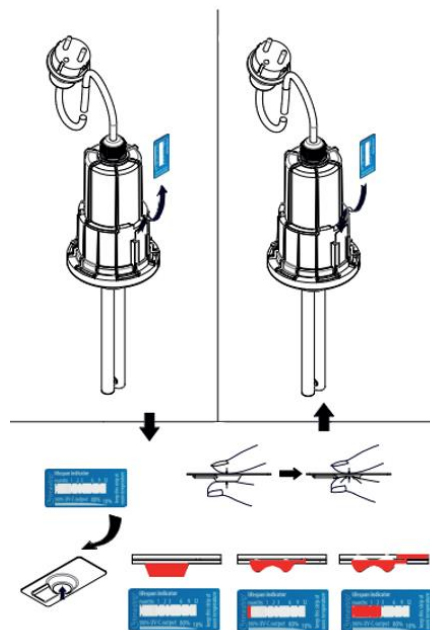
## INSTALLATION

The UV CINTROPUR is installed on the main water supply pipe.

If there are several devices which are part of your water treatment installation, the UV will always be installed in the last position. The installation of a filter upstream of the unit is strongly recommended in order to remove suspended particles that can block the UV radiation.

At the first use, you have to fully squeeze the button on the back of the blue strip time indicator to release the red liquid. After one year the colour will have reached the end of the window.

The optimal functioning of this time indicator on the head is closely linked to a constant room temperature below 22°C.



In order to guarantee a maximum effectiveness of the ultraviolet treatment, we recommend that you carry out a shock disinfection of your pipes.

During this operation, the UV CINTROPUR must be switched off (for the TRIO-UV, the filter cartridge + the activated carbon cartridge must be removed).

\* Disinfection of the pipes in case the filter is upstream of the UV CINTROPUR.

- Remove the filter element from your filter.
- Fill in the UV bowl 2 to 3 times with a half diluted bleach solution.
- Let this water go through all the pipes in the house.
- Leave it in for ½ hour and then drain the water until complete disappearance of the taste and smell of the bleach.
- For the TRIO-UV, reassemble the filter cartridge and replace the activated carbon cartridge.
- Switch on the UV CINTROPUR.

We recommend to repeat the shock disinfection of the pipes approximately once a year.

## ELECTRICAL CONNECTION

The electrical connection is made via a 3-pin earth socket. Before connecting the unit, make sure that the power corresponds to the voltage of the system, 230 volts, 50 Hz.



**For your safety: the filter's power supply must be equipped with an earth leakage circuit breaker with a sensitivity of 30mA.**

## OPERATION



Before starting the filter, make sure that there is no water leakage.

Circulate the water in the filter.

Plug in the filter.

The working of the UV lamp is visible through the drain screw below the black bowl (purple light).

It is necessary to keep the sterilizer always on, even if there is no water consumption. However, in case of an extended period of no water consumption (holidays, out for more than a week...) it is necessary to switch off the UV CINTROPUR to avoid any overheating of the UV sterilizer.

When restarting, let the water flow during 1 minute (with the sterilizer on) before using it.

Frequent "On/Off" or working without water inside the bowl is not allowed as this will reduce the lifetime of the UV lamp.

The UV CINTROPUR must work with water temperatures between 5°C and up to max 50°C. Below this temperature, there is a risk for the equipment to be damaged.

## SAFETY INSTRUCTIONS

The bayonet connection system of the UV lamp on the head of the steriliser allows the lamp to be switched off (during disassembly) or switched on automatically (during assembly) by a simple rotation of 5°. Indeed, an audible click will confirm that the lamp is securely mounted.

The UV lamp will only work when it is connected to the head of the sterilizer (security for the user).

The UV CINTROPUR is meant to be used only for its intended purpose. It must not be used at higher flows than the maximum recommended ones. Safety and proper working can only be guaranteed if it is installed according to the enclosed recommendations.

Before working on the sterilizer, please disconnect it from the power supply. UVC rays are dangerous for the eyes and for the skin. Do not let the UVC lamp work if outside the unit.

The treated water must not be coloured or loaded with suspended solid particles, iron, lime-scale nor nitrate.

## TECHNICAL DATA

For an optimal sterilisation result with a water at 30°C, the following maximum flow rates (in m<sup>3</sup>/h) are possible:

	UV 2100 (25W)	DUO-UV 2100 (25W)	UV 4100 (40W)	TRIO-UV (25W)	TRIO-UV (40W)
A 25 mJ/cm <sup>2</sup>	1,7	1,7	2,1	2,1	2,6
A 40 mJ/cm <sup>2</sup>	1,1	1,1	1,3	1,3	1,6

The dose of ultraviolet radiation is expressed in milli joules / cm<sup>2</sup> (or mJ / cm<sup>2</sup>).

It is mandatory that the water has a transmittance of at least 90% for these results to be reached.

## MAINTENANCE

It is MANDATORY to change the UV lamp after 1 year of use (or 8,760 hours).

After this working period, the sterilization efficiency will no longer be guaranteed.

The maintenance consists in changing the UV lamp and cleaning the quartz tube if necessary. After 5 years, due to the solarisation effect, it is recommended to replace the quartz.

When restarting the unit, press the button on the back of the blue strip time indicator to ensure optimum follow-up of the lifespan of your lamp (see section "installation"). The white viewing window will gradually move to red as time passes (after 12 months, it will be completely red). Repeat this process with the new strip time indicator each time you change the lamp.

Removing the black bowl from the sterilizer allows direct access to the stainless steel chamber. This is the UV treatment chamber. It must be kept clean for an optimal UV radiation.

For DUO-UV and TRIO-UV filters, it is recommended to renew:

- The filter sleeve at least 2 x / year,
- The activated carbon charge in the container cartridge at least 2 x / year. In order to reduce the maintenance costs, only renew the activated carbon while keeping the container.

## INSTALLATION OF THE NEW LAMP

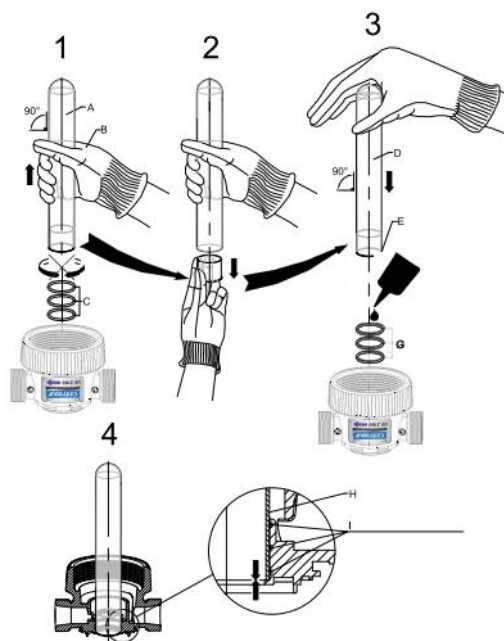
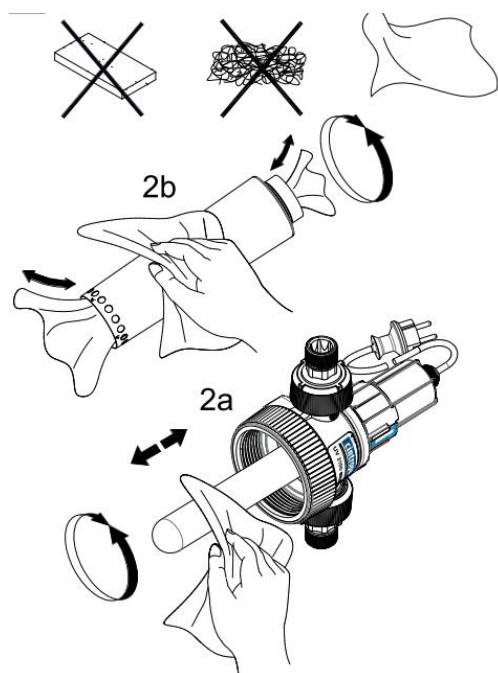
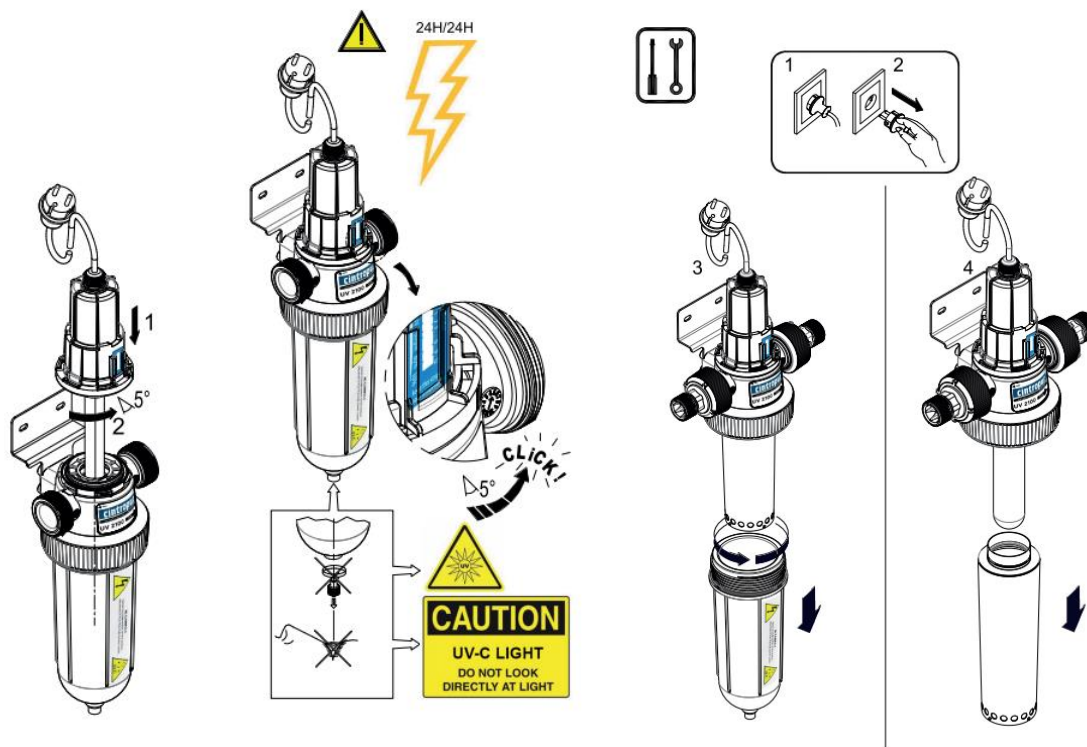
The new UV lamp must be perfectly dry before positioning it into the quartz tube.

Be careful not to put your fingers on the lamp. Cleaning the lamp with alcohol will remove any fingerprints.

Cintropur makes your life easier by providing you with the lamp connected to the ballast (integrated in the black handle). A rotating movement of 5° will fix the lamp to the sterilizer by a bayonet system. This rotating movement will automatically activate a micro-switch to switch on your lamp.

Note: As well as fluorescent tubes, a defective UV lamp must be removed according to the national regulations or left in a waste sorting centre because the lamp contains mercury particles.





**QUARTZ PIPE**

The quartz pipe may become dirty or show a lime-scale deposit. In this case you must disassociate it to clean it with diluted acid (hydrochloric acid, vinegar, anti-lime scale solution). The product used must not be abrasive.

Check our maintenance videos on our YOU TUBE channel  
<https://www.youtube.com/channel/UCWqxml54Aqfsu9M7imBx1YA>

## UV CINTROPUR: ÁREAS DE USO



Para garantizar la potabilización del agua, debe ser químicamente potable antes del tratamiento UV.

UV CINTROPUR es un proceso de tratamiento de agua 100% físico que utiliza la luz ultravioleta como bactericida.

El agua de la red puede contener una gran cantidad de microorganismos inofensivos pero también patógenos (estreptococos fecales, coliformes fecales, bacterias reductoras de sulfitos...).

Para que el agua sea potable, es necesario eliminar estos microorganismos.

La lámpara UV emite rayos de luz con una intensidad máxima de 253,7 nanómetros. A esta longitud de onda tan precisa, los microorganismos patógenos son completamente eliminados, asegurando así que el agua sea bacteriológicamente potable.

La Gama UV de CINTROPUR puede utilizarse para tratar el agua de pozo, el agua de lluvia, el agua de suministro o el agua de pozo contaminada con bacterias.

### DISEÑO

El CINTROPUR UV se entrega con una lámpara ultravioleta como estándar. La lámpara UV es una lámpara de vapor de mercurio de baja presión que emite una longitud de onda germicida de 253,7 nanómetros.

### INSTALACIÓN

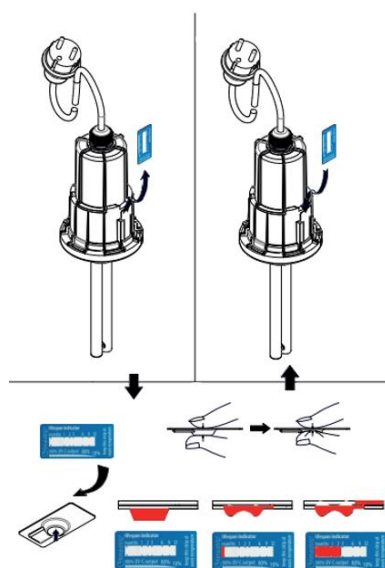
El UV CINTROPUR tiene que ser instalado en la tubería principal de suministro de agua.

Si hay más de una unidad de tratamiento de agua en la instalación, el UV siempre se instala en último lugar.

Para su eficiencia se recomienda fuertemente la instalación de un filtro de agua antes del aparato para eliminar las partículas en suspensión que pueden ocultar la radiación UV.

En la primera puesta en marcha, pulse el botón en la parte posterior de la etiqueta azul para liberar el fluido rojo, que llenará toda la ventana blanca después de un año.

El funcionamiento óptimo de esta etiqueta en el cabezal está estrechamente relacionado con una temperatura ambiente constante por debajo de los 22°C.



Para garantizar una eficacia máxima del tratamiento ultravioleta, recomendamos que proceda a una desinfección de choque de sus tuberías.

Durante esta operación, el CINTROPUR UV debe ser apagado (para el TRIO-UV, el cartucho de filtro + el cartucho de carbón activado debe ser quitado).

- Desinfección de las tuberías en caso de que el filtro se encuentra antes del UV CINTROPUR
  - Quite el elemento filtrante de su filtro.
  - Llene el vaso del UV 2-3 veces con una solución de lejía medio diluida.
  - Deje circular esta agua por todas las tuberías de la casa.
  - Deje funcionar durante una hora y luego drene el agua hasta que el sabor y el olor de la lejía ha desaparecido.
  - Para el TRIO-UV, reensamblar el cartucho del filtro y reemplazar el cartucho de carbón activado.
  - Encienda el UV CINTROPUR.

Recomendamos repetir la desinfección de choque de las tuberías una vez por año.

## CONEXIÓN ELÉCTRICA



La conexión eléctrica se hace a través de un enchufe de 3 puntas con conexión a la tierra. Antes de conectar la unidad, asegúrese de que la corriente corresponde al voltaje de la unidad, 230 voltios, 50 Hz.

**Para su seguridad: la alimentación del aparato debe ser equipada con un interruptor de circuito de fuga a tierra con una sensibilidad de 30mA.**

## FUNCIONAMIENTO



Antes la puesta en marcha de la unidad, asegúrese de que no hay pérdida de agua.

Haz circular el agua a través de la unidad.

Enchufa el aparato.

El funcionamiento de la lámpara UV es visible a través del tornillo de purga debajo del vaso opaco (luz azul).

Es necesario dejar el esterilizador siempre encendido, aunque no haya consumo de agua. Sin embargo, en caso de no consumo prolongado de agua (vacaciones, ausencia de más de una semana...) es necesario apagar el UV CINTROPUR para evitar el sobrecalentamiento del esterilizador UV.

Al reiniciar, deje correr el agua durante 1 minuto (con el esterilizador encendido) antes de consumirla.

No se permite el frecuente "encendido/apagado" o el funcionamiento sin agua dentro del vaso ya que esto acortará la duración de vida de la lámpara UV.

El UV CINTROPUR debe funcionar con temperaturas de agua entre 5°C y 50°C máximo, por encima de esta temperatura hay un riesgo de dañar el equipo.

## INSTRUCCIONES DE SEGURIDAD

El sistema de conexión con bayoneta de la lámpara UV sobre el cabezal permite que la lámpara se apague (durante el desmontaje) o se encienda automáticamente (durante el montaje) simplemente girándola 5°. Por eso, un clic de cierre confirmará que la lámpara está bien montada.

La lámpara UV sólo funcionará cuando esté conectada al cabezal (seguridad para el usuario).

El UV CINTROPUR sólo debe ser usado para su propósito previsto. No debe utilizarse para tratar flujos superiores a los máximos recomendados. La seguridad y el buen funcionamiento sólo pueden garantizarse si se instala de acuerdo con las recomendaciones adjuntas.

Antes de realizar cualquier trabajo en el esterilizador, por favor desconéctelo de la fuente de alimentación. Los rayos UVC son peligrosos para los ojos y la piel. No utilice la lámpara UVC fuera de la unidad.

El agua tratada no debe estar coloreada ni cargada de sólidos en suspensión, hierro, cal tampoco nitrato.

## DATOS TÉCNICOS

Para un resultado óptimo de esterilización con agua a 30°C, los siguientes caudales máximos (en m<sup>3</sup>/h) son posibles

	UV 2100 (25W)	DUO-UV 2100 (25W)	UV 4100 (40W)	TRIO-UV (25W)	TRIO-UV (40W)
A 25 mJ/cm <sup>2</sup>	1,7	1,7	2,1	2,1	2,6
A 40 mJ/cm <sup>2</sup>	1,1	1,1	1,3	1,3	1,6

La dosis de radiación ultravioleta se expresa en mili joules / cm<sup>2</sup> (o mJ / cm<sup>2</sup>).

Es imperativo que el agua tenga una transmitancia de al menos el 90% para que se obtengan estos resultados.

## MANTENIMIENTO

Es IMPERATIVO cambiar la lámpara UV después de 1 año de funcionamiento (o 8.760 horas).

Después de este período de funcionamiento, la eficacia de la esterilización ya no estará garantizada.

El mantenimiento consista en el cambio de la lámpara UV y limpiar el cuarzo si es necesario. Después de 5 años, debido al efecto de la solarización, es aconsejable reemplazar el cuarzo.

En la puesta en marcha, pulse el botón que se encuentra en el reverso de la etiqueta azul para un control óptimo del tiempo de funcionamiento de su lámpara (véase el apartado "instalación"). La ventana, originalmente blanca, se volverá gradualmente rojo con el paso del tiempo (después de 12 meses, será completamente rojo). Repite la operación con la nueva etiqueta cada vez que cambie la lámpara.

Quitar el vaso negro del esterilizador da acceso directo al cilindro de acero inoxidable. Esta es la cámara de tratamiento UV. Debe permanecer limpia para una óptima radiación UV.

Para los filtros DUO-UV y TRIO-UV, se recomienda renovar:

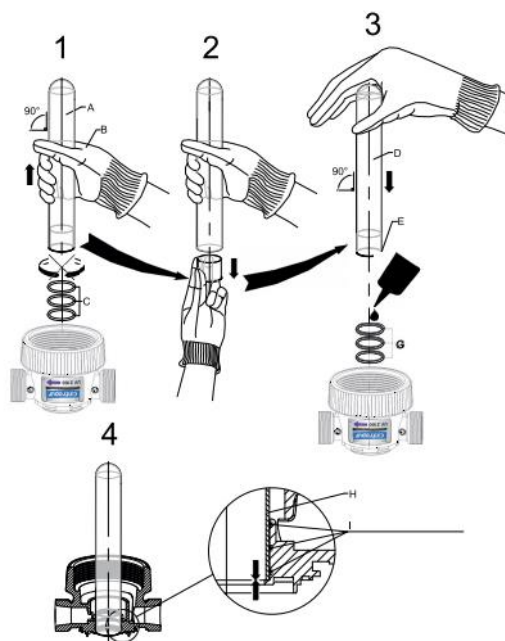
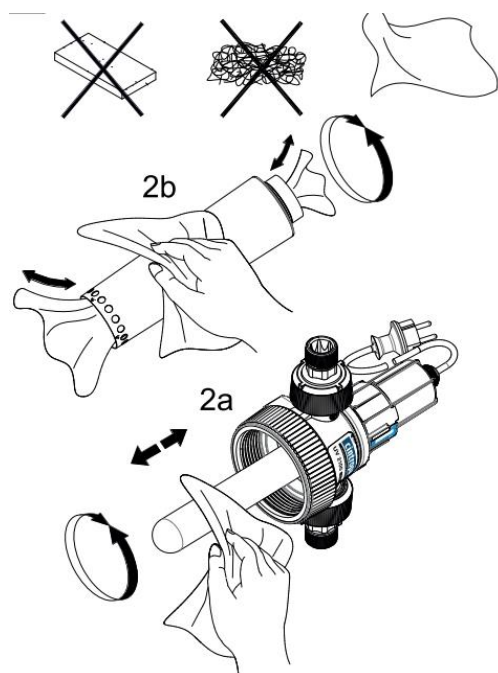
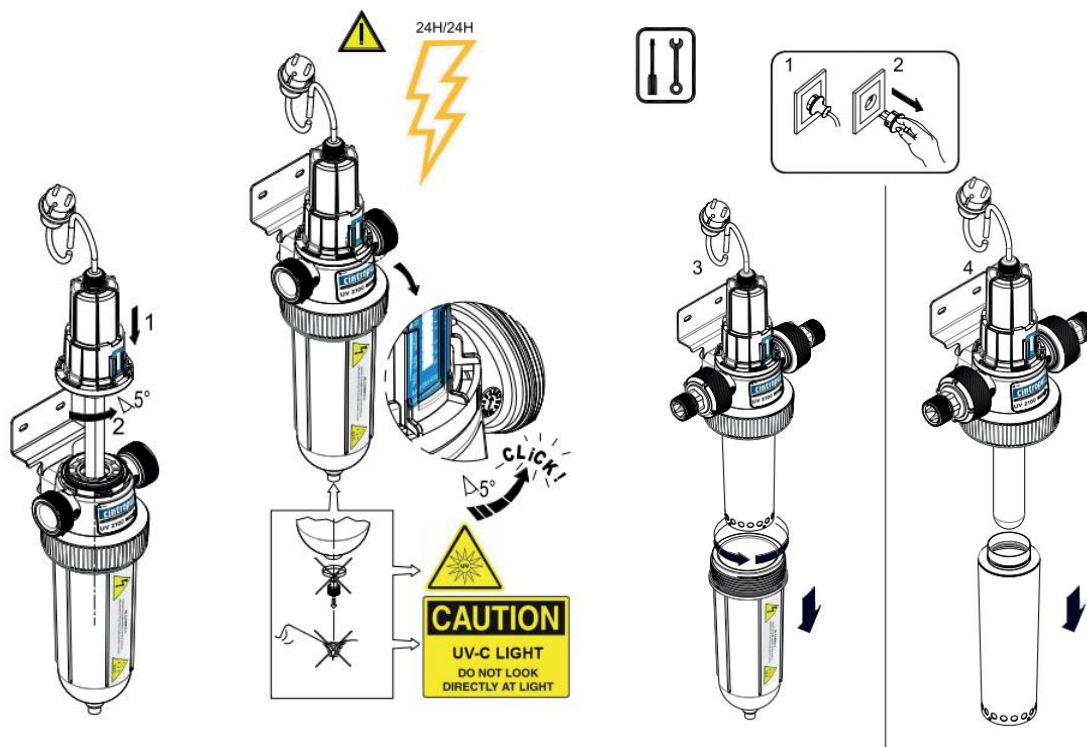
- La manga del filtro al menos 2 veces al año;
- La carga de carbón activado dentro del contenedor al menos 2 x / año. Para minimizar los gastos de mantenimiento, sólo hay que sustituir el carbón activado mientras se guarda el contenedor.

## INSTALACIÓN DE LA NUEVA LÁMPARA

La nueva lámpara ultravioleta debe ser perfectamente seca antes de colocarla en el cuarzo.

Ten cuidado de no poner los dedos en el cristal de la lámpara. Limpiar la lámpara con alcohol eliminará cualquier huella.

Cintropur le facilita la vida al suministro de la lámpara conectada al balasto (integrado en el mango negro). Un movimiento rotatorio de 5° fijará por un sistema de bayoneta esta lámpara al esterilizador. Este movimiento giratorio activará automáticamente un microinterruptor para encender la lámpara. Nota: Al igual que las lámparas fluorescentes, una lámpara UV defectuosa debe ser eliminada de acuerdo con las regulaciones nacionales o en el sitio de eliminación de residuos porque la lámpara contiene partículas de mercurio...



### TUBO EN CUARZO

El cuarzo puede ensuciarse o tener un depósito de cal. En este caso debe desmontarlo para limpiarlo con ácido diluido (ácido clorhídrico, vinagre, solución anti-cal). El producto utilizado no debe ser abrasivo.

Mira nuestros videos de mantenimiento en nuestro canal YOU TUBE  
<https://www.youtube.com/channel/UCWqxml54Aqfsu9M7imBx1YAQUARTZ>

## UV CINTROPUR: OBSZARY ZASTOSOWANIA



W celu zagwarantowania stabilizacji wody, musi ona być chemicznie zdatna do picia przed obróbką UV.

UV CINTROPUR to w 100% fizyczny proces uzdatniania wody, który wykorzystuje światło ultrafioletowe jako środek bakteriobójczy.

Woda zasilająca może zawierać dużą ilość nieszkodliwych, ale również chorobotwórczych mikroorganizmów (paciorkowce kałowe, bakterie coli kałowej, bakterie redukujące sulfity...).

Aby woda nadawała się do picia, konieczne jest usunięcie tych mikroorganizmów.

Lampa UV emituje promienie świetlne o maksymalnej intensywności 253,7 nanometrów. Przy tej bardzo precyzyjnej długości fali mikroorganizmy chorobotwórcze są całkowicie eliminowane, co zapewnia, że woda jest bakteriologicznie pitna.

CINTROPUR UV Range może być stosowany do oczyszczania wody z odwiertów, wody deszczowej, wody zasilającej lub wody studniowej zanieczyszczonej bakteriami.

## OPRACOWANIE

UV cintropur jest standardowo dostarczany z lampą ultrafioletową. Lampa uv jest niskociśnieniową rtęciową lampą parową emitującą falę bakteriobójczą o długości 253,7 nanometrów.

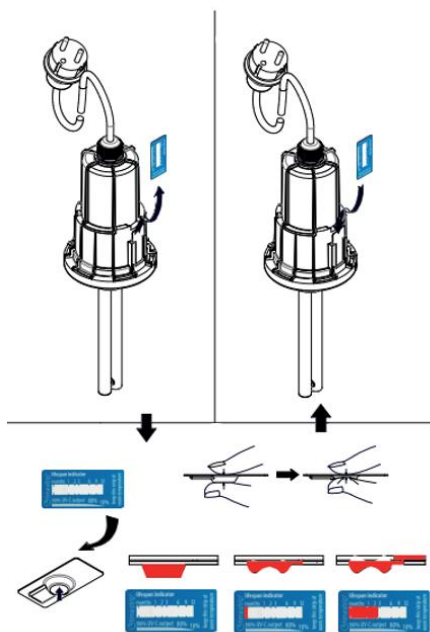
## INSTALACJA

UV CINTROPUR jest instalowany na głównej rurze wodociągowej.

Jeśli w Twojej instalacji znajduje się więcej niż jedno urządzenie do uzdatniania wody, promienie UV są zawsze instalowane jako ostatnie. Zdecydowanie zaleca się montaż filtra przed urządzeniem w celu usunięcia cząsteczek zawieszonych, które mogą maskować promieniowanie UV.

Przy pierwszym uruchomieniu naciśnij tablet z tyłu niebieskiej etykiety, aby uwolnić czerwony płyn, który po roku wypełni całą białą kartę.

Optymalne funkcjonowanie tej etykiety na głowicy jest ściśle związane ze stałą temperaturą otoczenia poniżej 22 °C. Etykieta jest umieszczona na głowicy i dlatego jest bardzo wrażliwa na temperaturę cieczy. °C.



Aby zapewnić maksymalną skuteczność leczenia ultrafioletowego, zalecamy przeprowadzenie dezynfekcji wstrząsowej rur.

Podczas tej operacji należy wyłączyć UV CINTROPUR (w przypadku TRIO-UV należy wyjąć wkład z filtrem + wkład z węglem aktywnym).

- Dezynfekcja przewodów, jeśli filtr znajduje się przed KINTROPURĄ UV
- Wyjmij element filtrujący z filtra.
- Napełnić miskę UV 2-3 razy roztworem wybielacza rozcieńczonym o połowę.
- Przeprowadź tę wodę przez wszystkie rury w domu.
- Pozostawić ½ godziny na jedną godzinę, a następnie spuścić wodę, aż smak i zapach wody znikną. zapach wybielacza.
- W przypadku TRIO-UV należy zmontować ponownie kasetę z filtrem i wymienić kasetę z węglem aktywnym.
- Włączyć UV CINTROPUR.

Zalecamy odnawianie dezynfekcji wstrząsowej rur mniej więcej raz w roku.

### PRZYŁĄCZE ELEKTRYCZNE

Podłączenie elektryczne odbywa się za pomocą 3-stykowej wtyczki z uziemieniem. Przed podłączeniem urządzenia należy upewnić się, że prąd odpowiada napięciu urządzenia, 230 volt, 50 Hz..



**Dla Państwa bezpieczeństwa: zasilanie urządzenia musi być wyposażone w wyłącznik różnicowo-prądowy o czułości 30mA..**

### OPERACJA



Przed uruchomieniem urządzenia należy upewnić się, że nie ma wycieków wody.

Przeprowadźcie wodę przez urządzenie.

Podłączyć urządzenie.

Działanie lampy UV jest widoczne w śrubie odpowietrzającej poniżej czarnego dzwonu (niebieskie światło).

Konieczne jest pozostawienie sterylizatora zawsze włączonego, nawet jeśli nie ma zużycia wody. Jednak w przypadku przedłużającego się braku zużycia wody (urlopy, nieobecność dłuższa niż tydzień...) konieczne jest wyłączenie KONTROPE UV, aby uniknąć przegrzania sterylizatora UV.

Po ponownym uruchomieniu należy odczekać 1 minutę (włączony sterylizator) przed zużyciem wody.

Częste włączanie/wyłączanie lub praca bez wody wewnątrz miski jest zabroniona, ponieważ skraca to żywotność lampy UV.

Urządzenie UV CINTROPUR musi pracować z wodą o temperaturze od 5°C do maksymalnie 50°C, powyżej tej temperatury istnieje ryzyko uszkodzenia urządzenia.

### WYTYCZNE DOTYCZĄCE BEZPIECZEŃSTWA

Zasada bagnetowego połączenia lampy UV z głowicą sterylizatora pozwala na wyłączenie (podczas demontażu) lub automatyczne włączenie (podczas montażu) lampy poprzez proste obrócenie o 5°. Rzeczywiście, kliknięcie zamykające potwierdzi, że lampa jest bezpiecznie zamontowana.

Lampa UV będzie działać tylko wtedy, gdy jest podłączona do głowicy sterylizatora (bezpieczeństwo dla użytkownika).

CINTROPURA UV powinna być używana tylko zgodnie z jej przeznaczeniem. Nie może być stosowany do obróbki przepływów większych niż maksymalne zalecane przepływy. Bezpieczeństwo i prawidłowe działanie może być zagwarantowane tylko wtedy, gdy jest zainstalowany zgodnie z załączonymi zaleceniami.

Przed wykonaniem jakichkolwiek prac przy sterylizatorze należy odłączyć go od zasilania. Promienie UVC są niebezpieczne dla oczu i skóry. Nie należy używać lampy UVC na zewnątrz urządzenia.

Oczyszczona woda nie może być barwiona ani obciążana zawiesinami, żelazem, kamieniem wapiennym i azotanem.

## DANE TECHNICZNE

Dla uzyskania optymalnego wyniku sterylizacji wodą o temperaturze 30°C możliwe są następujące maksymalne przepływy (w m<sup>3</sup>/h)

	UV 2100 (25W)	DUO-UV 2100 (25W)	UV 4100 (40W)	TRIO-UV (25W)	TRIO-UV (40W)
A 25 mJ/cm <sup>2</sup>	1,7	1,7	2,1	2,1	2,6
A 40 mJ/cm <sup>2</sup>	1,1	1,1	1,3	1,3	1,6

Dawka promieniowania ultrafioletowego jest wyrażana w dżulach miligramów / cm<sup>2</sup> (lub mJ / cm<sup>2</sup>).  
Dla uzyskania takich wyników konieczne jest, aby woda miała przepuszczalność co najmniej 90%.

## KONSERWACJA

Wymiana lampy UV po 1 roku pracy (lub 8.760 godzinach) jest NIEWYKONANA.  
Po tym okresie działania, skuteczność sterylizacji nie będzie już gwarantowana.

Konserwacja ogranicza się do wymiany lampy UV i czyszczenia osłony kwarcowej w razie potrzeby. Po 5 latach, ze względu na efekt solaryzacji, wskazane jest zastąpienie kwarcu.

Podczas uruchamiania naciśnij tablet z tyłu niebieskiej etykiety w celu optymalnego monitorowania czasu pracy lampy (patrz rozdział "Instalacja"). Prostokąt, pierwotnie biały, z upływem czasu będzie stopniowo zmieniał kolor na czerwony (po 12 miesiącach będzie całkowicie czerwony). Powtórz ten gest na nowej etykiecie za każdym razem, gdy zmieniasz lampę.

Wymowanie czarnej miski ze sterylizatora daje bezpośredni dostęp do cylindra ze stali nierdzewnej. To jest komora obróbki UV. Musi pozostać czysty dla optymalnego promieniowania UV.

W przypadku filtrów DUO-UV i TRIO-UV zaleca się odnowienie :

- Tuleja filtracyjna co najmniej 2 x / rok ;
- Ładunek węgla aktywnego we wkładzie do pojemnika co najmniej 2 x / rok. Aby zminimalizować koszty konserwacji, wymieniaj tylko węgiel aktywny przy zachowaniu wkładu.

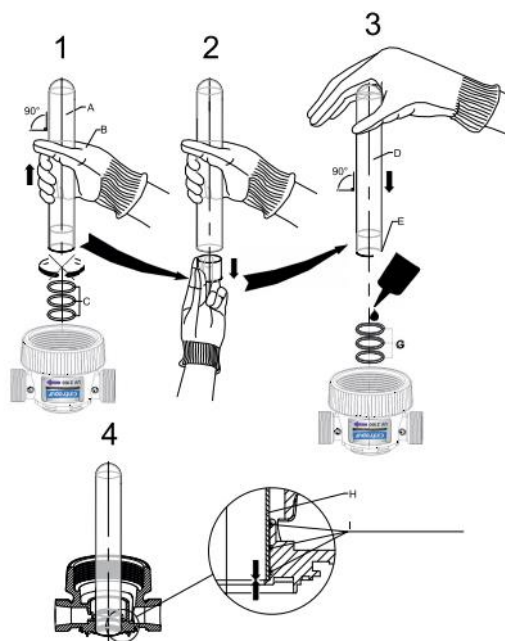
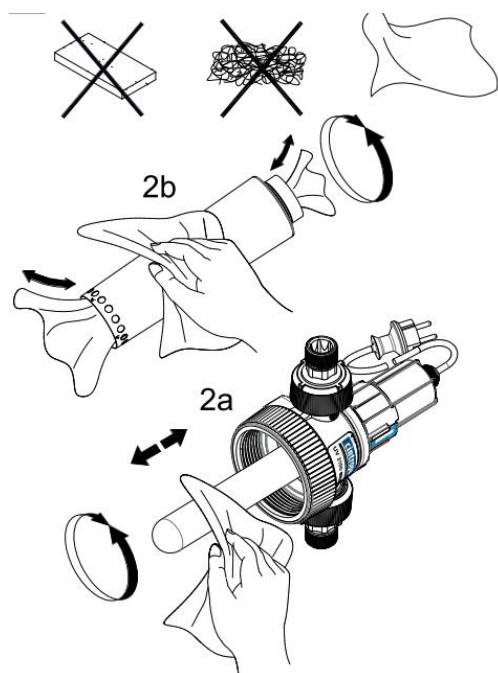
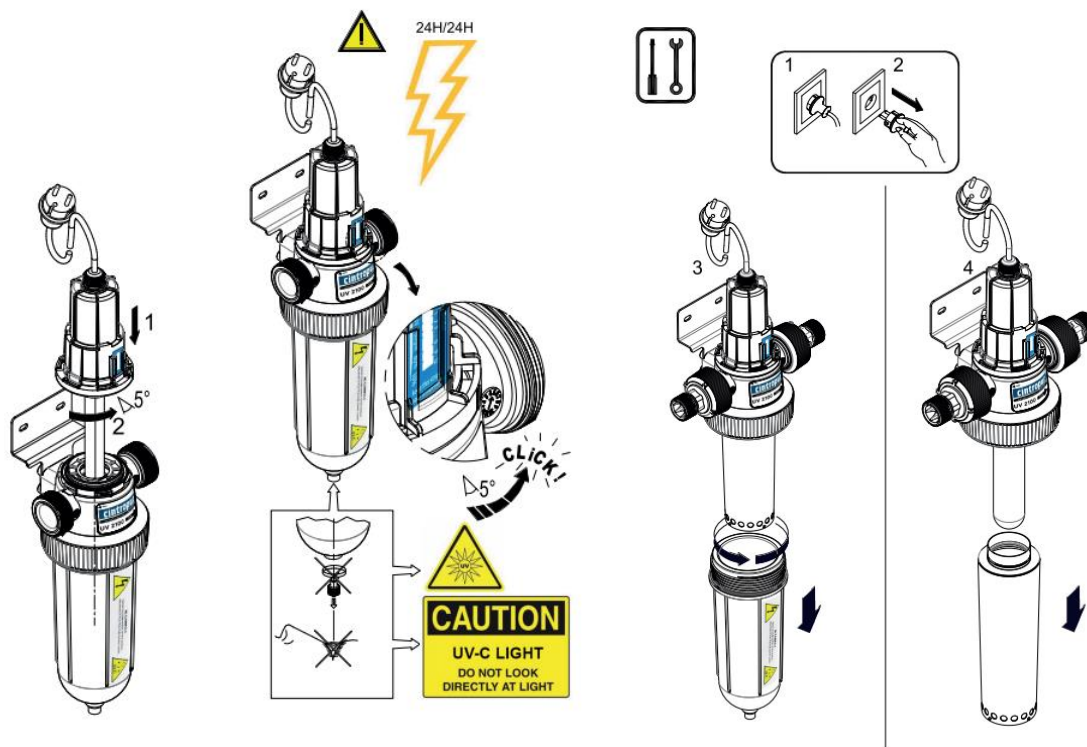
## INSTALACJA NOWEJ LAMPY

Nowa lampa UV musi być idealnie sucha przed umieszczeniem jej w płaszczu kwarcowym.  
Uważaj, aby nie położyć palców na szybie lampy. Czyszczenie lampy alkoholem spowoduje usunięcie wszelkich odcisków palców.

Cintropur ułatwia Ci życie, dostarczając lampę podłączoną do statecznika (wbudowaną w czarny uchwyt).  
Ruch obrotowy o 5° spowoduje przymocowanie tej lampy do sterylizatora za pomocą systemu bagnetowego. Ten ruch obrotowy automatycznie włączy mikroprzełącznik, aby włączyć lampę.

Uwaga: Tak jak w przypadku świetlówek, uszkodzona lampa UV musi zostać usunięta zgodnie z przepisami krajowymi lub na składowisko odpadów, ponieważ lampa zawiera cząsteczki rtęci.





**KWARTAŁ GÓRNY**

Osłona kwarcowa może się zabrudzić lub mieć osad wapienny. W tym przypadku należy go zdemontować, aby oczyścić go rozcieńczonym kwasem (kwas solny, ocet, roztwór przeciwwilgociowy). Używany produkt nie może mieć właściwości ściernych.

Obejrzyj nasze filmy z wywiadów na naszym kanale YOU TUBE  
<https://www.youtube.com/channel/UCWqxmI54Aqfsu9M7imBx1YA>.

## CINTRIPUR: ОБЛАСТИ ПРИМЕНЕНИЯ



Чтобы гарантировать качество питьевой воды, она должна быть должным образом очищена и подготовлена для питья перед ультрафиолетовой обработкой.

UV CINTROPUR - это 100% физический процесс обработки воды, использующий ультрафиолетовый свет в качестве способа обеззараживания.

Исходная вода может содержать большое количество безвредных, но также и патогенных микроорганизмов (фекальный стрептококк, фекальный колиформы, сульфитоснижающие бактерии...).

Для того чтобы вода была пригодна для питья, необходимо удалить эти микроорганизмы.

УФ-лампа излучает световые лучи с максимальной интенсивностью 253,7 нанометров. При этой очень точной длине волны патогенные микроорганизмы полностью уничтожаются, что обеспечивает бактериологическую пригодность воды для питья.

УФ-диапазон CINTROPUR может использоваться для обработки скважинной, дождевой, водопроводной или колодезной воды, загрязненной бактериями.

### ДИЗАЙН

Ультрафиолетовая установка CINTROPUR в стандартной комплектации включает в себя ультрафиолетовую лампу. УФ-лампа - это ртутная лампа низкого давления, излучающая бактерицидные волны длиной 253,7 нанометров.

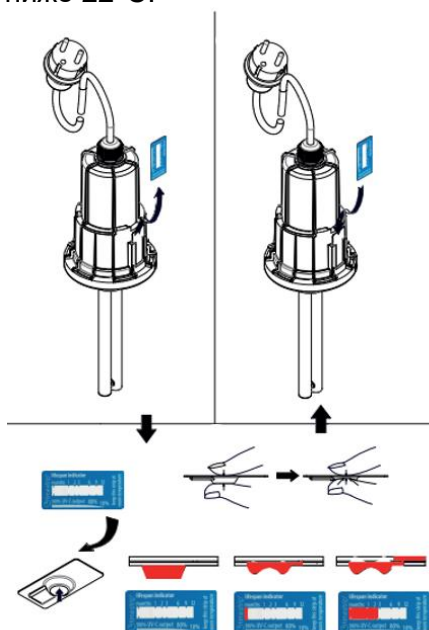
### МОНТАЖ

UV CINTROPUR устанавливается на магистральном водопроводе.

Если в Вашей установке установлено более одной ступени водоподготовки, то УФ-система всегда устанавливается последней. Для удаления взвешенных частиц, которые могут ограничивать ультрафиолетовое излучение, настоятельно рекомендуется установить фильтр перед устройством.

При первом запуске, нажмите на кнопку на обратной стороне синей этикетки, чтобы освободить красную жидкость, которая через год заполнит всю белую закладку.

Оптимальное функционирование этой этикетки на корпусе установки тесно связано с постоянной температурой окружающей среды ниже 22°C.



Для обеспечения максимальной эффективности ультрафиолетовой обработки мы рекомендуем провести полную дезинфекцию труб.

Во время этой операции UV CINTROPUR должен быть выключен (для TRIO-UV необходимо удалить фильтрующий картридж + картридж с активированным углем).

- Дезинфекция труб при фильтрации перед запуском обеззараживающей установки CINTROPUR :
  - Извлеките фильтрующий элемент из фильтра.
  - 2-3 раза заполните корпус УФ-стерилизатора разбавленным наполовину раствором гипохлорита натрия.
  - Дайте воде с раствором пройти по всем трубам в вашем доме.
  - Оставьте  $\frac{1}{2}$  на один час, а затем слейте воду, пока не исчезнет привкус и запах хлора.
  - Для TRIO-UV соберите фильтрующий картридж и замените картридж с активированным углем.
  - Включите UV CINTROPUR.

Мы рекомендуем проводить полную дезинфекцию труб примерно раз в год.

### **ПОДКЛЮЧЕНИЕ К ЭЛЕКТРОСЕТИ**

Подключение к электросети осуществляется через 3-контактный заземленный штекер. Перед подключением устройства убедитесь, что ток соответствует напряжению устройства, 230 вольт, 50 Гц.



**Для Вашей безопасности: источник питания устройства должен быть оснащен автоматическим датчиком дифференциального тока с чувствительностью 30 мА.**

### **ЭКСПЛУАТАЦИЯ**



Перед запуском устройства убедитесь в отсутствии протечек воды.

Пустите воду через устройство. Подключить прибор к сети.

Работа УФ-лампы видна по винту для промывки снизу черной колбы (синий свет).

Необходимо всегда оставлять стерилизатор включенным, даже если нет потребления воды. Однако в случае длительного отсутствия потребления воды (праздники, отсутствие более недели...) необходимо отключить UV CINTROPUR, чтобы избежать перегрева УФ-стерилизатора.

При повторном запуске дайте воде поработать в течение 1 минуты (включите стерилизатор) перед началом употребления.

Частое включение/выключение или работа без воды внутри колбы не допускается, так как это сократит срок службы УФ-лампы.

UV CINTROPUR должен работать при температуре воды от 5°C до макс. 50°C, за пределами этой температуры существует риск повреждения оборудования.

### **ПРАВИЛА ТЕХНИКИ БЕЗОПАСНОСТИ**

Принцип байонетного соединения УФ-лампы с головкой стерилизатора позволяет выключать (во время демонтажа) или включать лампу автоматически (во время сборки), просто повернув ее на 5°. Закрывающий щелчок подтвердит, что лампа надежно закреплена.

УФ-лампа будет работать только тогда, когда она подключена к головке стерилизатора (в целях безопасности пользователя).

UV CINTROPUR следует использовать только по назначению. Он не должен использоваться для обработки потоков, превышающих максимальные рекомендованные значения. Безопасность и надлежащая эксплуатация могут быть гарантированы только в том случае, если они установлены в соответствии с прилагаемыми рекомендациями.

Перед выполнением любых работ со стерилизатором, пожалуйста, отключите его от электросети. УФ-лучи опасны для глаз и кожи. Не эксплуатируйте UVC-лампу снаружи устройства. Фильтруемую воду нельзя окрашивать или загружать взвешенными веществами, железом, известковым налетом и нитратами.

## **ТЕХНИЧЕСКИЕ ДАННЫЕ**

Для оптимального результата стерилизации воды при температуре 30°C возможен следующий максимальный расход (в м³/ч)

	UV 2100 (25W)	DUO-UV 2100 (25W)	UV 4100 (40W)	TRIO-UV (25W)	TRIO-UV (40W)
A 25 mJ/cm <sup>2</sup>	1,7	1,7	2,1	2,1	2,6
A 40 mJ/cm <sup>2</sup>	1,1	1,1	1,3	1,3	1,6

Доза ультрафиолетового излучения выражается в миллиджоулях/см<sup>2</sup> (или мДж/см<sup>2</sup>).

Для достижения этих результатов необходимо, чтобы пропускаемость воды составляла не менее 90%.

## **ТЕХНИЧЕСКОЕ ОБСЛУЖИВАНИЕ**

УФ-лампа подлежит замене после 1 года работы (или 8 760 часов)

**ВАЖНО:** После этого периода эксплуатации эффективность стерилизации больше не гарантируется.

Обслуживание ограничивается заменой УФ-лампы и при необходимости очисткой кварцевого чехла. Через 5 лет, желательно заменить кварцевый чехол, в связи с эффектом соляризации.

При вводе в эксплуатацию нажмите на кнопку на обратной стороне синей этикетки для оптимального контроля времени работы лампы (см. раздел "Установка"). Прямоугольник, первоначально белый, со временем будет постепенно становиться красным (через 12 месяцев он будет полностью красным). Повторяйте это действие на новой этикетке при каждой замене лампы.

Извлечение черной колбы из стерилизатора дает прямой доступ к цилиндру из нержавеющей стали. Это корпус для ультрафиолетовой обработки. Для оптимального ультрафиолетовой стерилизации нужно поддерживать его чистоту.

Для фильтров DUO-UV и TRIO-UV рекомендуются следующие замены:

- Втулка фильтра должна быть заменена не реже 2 раз в год;
- Засыпка активированного угля в картридже-контейнер так же не менее 2 раз в год. Для минимизации затрат на техническое обслуживание заменяйте только активированный уголь при сохранении картриджа-контейнера.

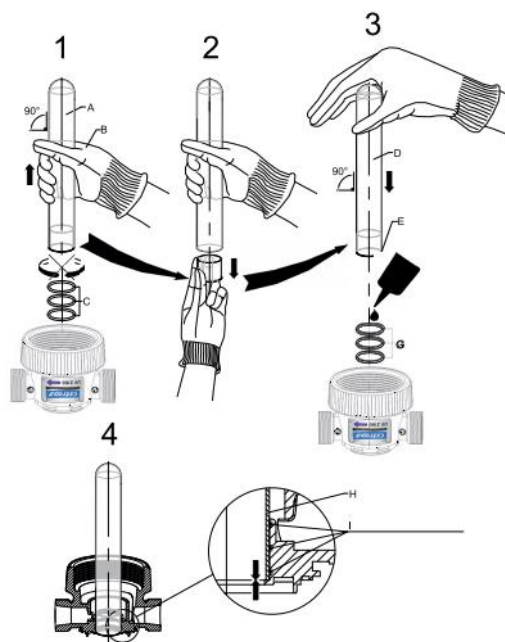
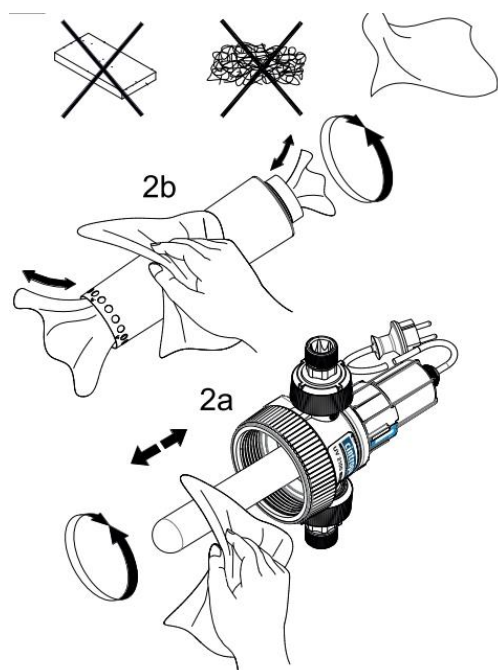
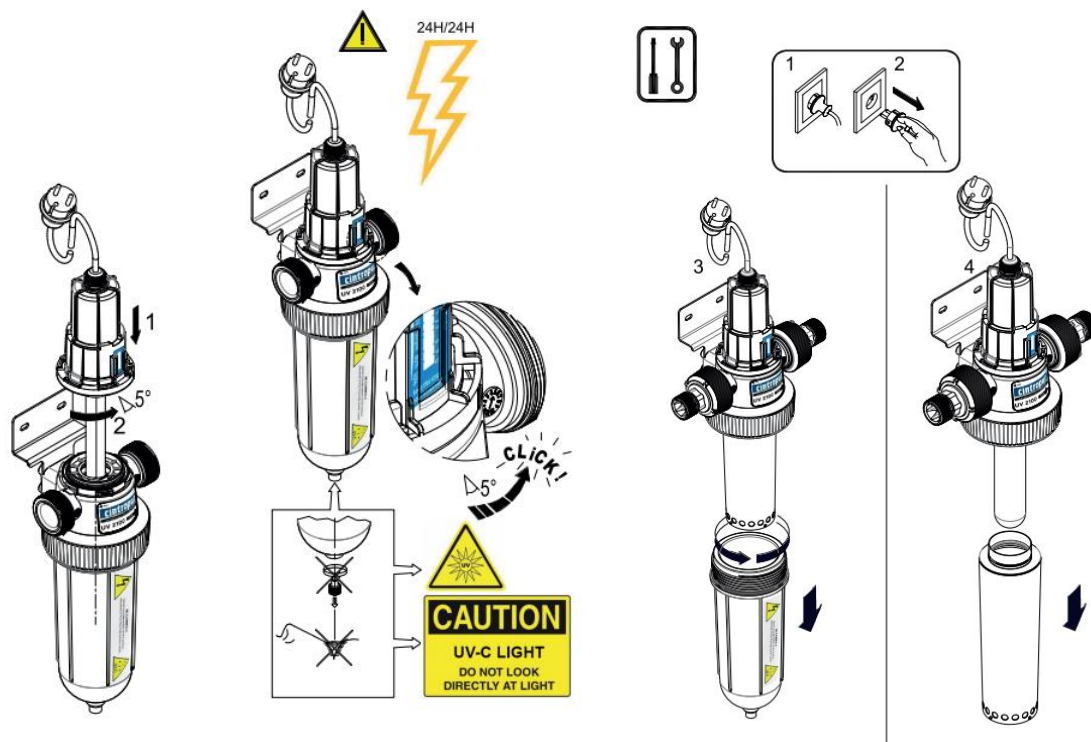
## **УСТАНОВКА НОВОЙ УФ-ЛАМПЫ**

Перед установкой в кварцевый чехол новая УФ-лампа должна быть абсолютно сухая.

Будьте осторожны, не касайтесь пальцами самой лампы, чтобы не оставлять отпечатки. Если это произошло, очистка лампы спиртом удалит все отпечатки.

Cintropur облегчает Вашу жизнь, предоставляя Вам лампу, подключенную к балластному сопротивлению (встроенному в черную ручку). Вращательное движение под углом 5° фиксирует эту лампу с помощью байонетной системы на стерилизаторе. Это вращательное движение автоматически активирует микропереключатель для включения лампы.

**Примечание:** Как и в случае с люминесцентными лампами, отработавшая УФ-лампа должна быть утилизирована в соответствии с национальными правилами или на свалке отходов, так как лампа содержит частицы ртути.



### КВАРЦЕВЫЙ ЧЕХОЛ

Кварцевый чехол может испачкаться или зарости известковыми отложениями. В этом случае его необходимо разобрать и очистить разбавленной кислотой (соляная кислота, уксус, раствор против извести). Используемый продукт не должен быть абразивным.

**Смотрите наши видео-интервью на нашем канале YOU TUBE**  
<https://www.youtube.com/channel/UCWqxmI54Aqfsu9M7imBx1YA>.