

2.4. Capteurs de température de point de rosée

2.4.1. Transmetteurs / Commutateurs

Type EE371-Tx - Transmetteur

Type EE371-Sx - Commutateur

Caractéristiques :

- Boîtier en aluminium
- Avec afficheur pour le transmetteur
- Sans afficheur pour le commutateur
- Raccord fileté G1/2" Mâle en inox
- Erreur de justesse : + ou - 2°C
- Deux sorties analogiques 4-20 mA pour le transmetteur (0-10V en option)
- Deux sorties relais NF pour le commutateur (Pouvoir de coupure : 30V DC 0,6A / 35V AC 0,3A (résistif))
- 1 sortie pour température de rosée et 1 sortie pour température de givre
- Auto-calibration
- Alimentation : De 10 à 30V DC
- Résistance à la pression jusqu'à 20 bar
- Gamme de mesure : De **-40°C à +60°C**
- Plage de température ambiante : De -20 à +50°C
- Indice de protection : IP65
- Système d'exploitation requis pour le logiciel optionnel : Windows 2000 ou plus récent
- Montage à visser et rotatif à 360°
- Raccordement électrique : Avec connecteur industriel DIN VDE 0627, 7 broches + PG11 (inclus)

Utilisations : Pour contrôle des systèmes d'air comprimé, pour sècheurs par réfrigération, pour sècheurs par absorption,...

Options :

- Sortie 0-10V
- Résistance à la pression jusqu'à 100 bar
- Mesure de la concentration en volume : Gamme de mesure de 0 à 200000 ppm
- Logiciel de configuration. Il permet un réglage simple des sorties analogiques et relais selon les instructions requises. Le réglage/l'étalonnage des transmetteurs est aussi facilement réalisable.



| Référence | |
|-----------------------------|-----------------------|
| Modèle "transmetteur" | Modèle "commutateur"* |
| EE371-TEHA03D08/CD6-Td/Tf02 | EE371-SEHA03D08/CD |

* Sortie 1 température de rosée réglée à -40°C avec hystérésis de 2°C
Sortie 2 température de givre réglée à -35°C avec hystérésis de 2°C

Chambre de mesure avec raccord rapide jusqu'à 10bar :

La chambre de mesure a été spécialement développée pour une utilisation sur des conduites d'air comprimé équipées de raccord rapide standard. Ceci assure un montage et un démontage sans arrêt de l'installation.

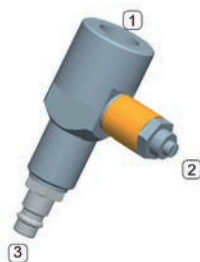
Un débit d'air peut être réglé par une vis de fuite disponible.

Gamme de pression : De 0 à 10 bar

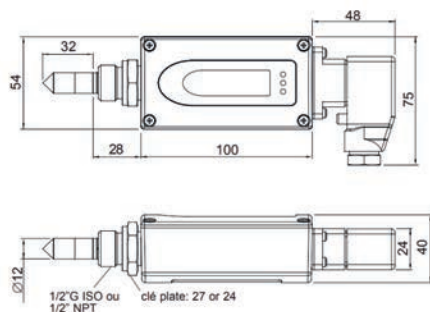
1 = G 1/2" ISO

2 = Vis de fuite

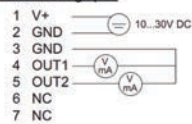
3 = Raccord rapide



| Référence |
|---------------------------------------|
| Chambre de mesure avec raccord rapide |
| HA050102 |



sortie analogique



sortie relais

