

actionneurs fiables
à Installer
et Oublier



EL-O-MATIC™

Year: 2015
Type: F0150J
Serial no.: SAMPLE 3
PED group: 2
PS max: 8 Bar (120 PSI)
Temperature: -20°C (-5°F) to +75°C (+165°F) @ TS
-20°C (-5°F) to +80°C (+175°F) @ TS
For further help, see the Safety Guide (DOC 50.05.1, Table 5.1)
Tech. File Ref: MFC2-020003, Emerson Hengelo 7058BK, NL

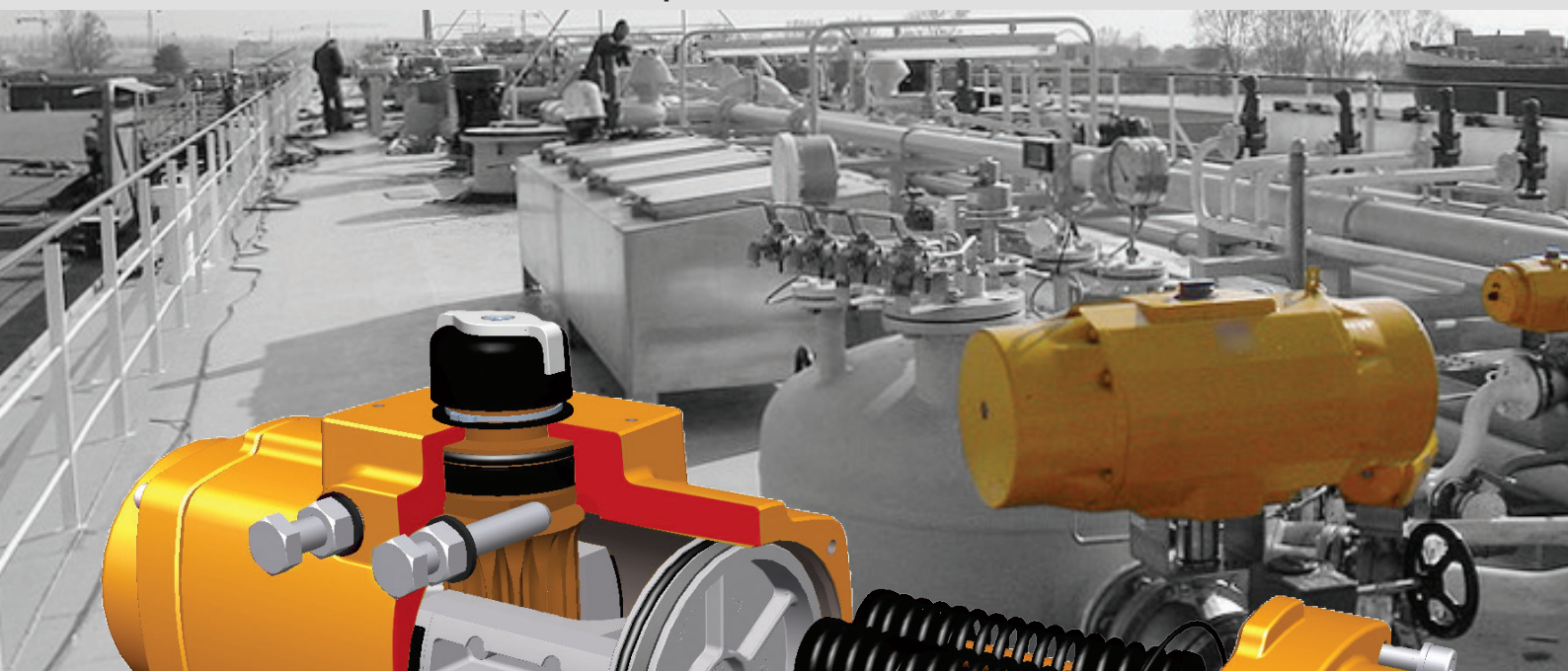
EL-O-MATIC™

Actionneurs pneumatiques à pignon et crémaillère

nouvelle apparence

Tout Aussi Fiable

40 ans de réussite et toujours aussi performant



L'actionneur de la série FEL-O-Matic est le résultat de 40 ans de production et de raffinement en matière de conception. Le nouvel actionneur EL-O-Matic a été repensé et amélioré afin de répondre à la demande actuelle de l'industrie. Il présente la même fiabilité de haut niveau pour l'automatisation des vannes.

EL-O-MATIC™

Actionneurs pneumatiques à pignon et crémaillère

Installé et oublié

Avec ses fonctionnalités innovantes et ses nombreux avantages pour le client, qui profite ainsi du portefeuille Emerson d'actionneurs à pignon et crémaillère, l'EL-O-Matic reste la norme au sein de l'industrie.

Fruits de 40 ans de service
éprouvé par des millions
d'application, les actionneurs

EL-O-Matic présentent une fiabilité inégalée et une discrétion absolue dans une vaste gamme d'applications de l'industrie des procédés, telles les produits chimiques, le raffinage, la production d'électricité, les pâtes et papiers, les produits pharmaceutiques et l'agro-alimentaire. Conçus et fabriqués conformément aux normes relatives aux opérations d'ingénierie de haute précision dans les sites de fabrication certifiés ISO 9000:2008. La garantie d'un long cycle de vie.

Aluminium moulé avec
revêtement en deux parties ;
la peinture en poudre fournit
une protection supérieure
contre la corrosion.



Grâce aux adaptateurs
d'entraînement de vanne,
l'installation de l'EL-O-Matic
s'effectue de façon fiable et
rapide.

"Installé et oublié" = Fiabilité

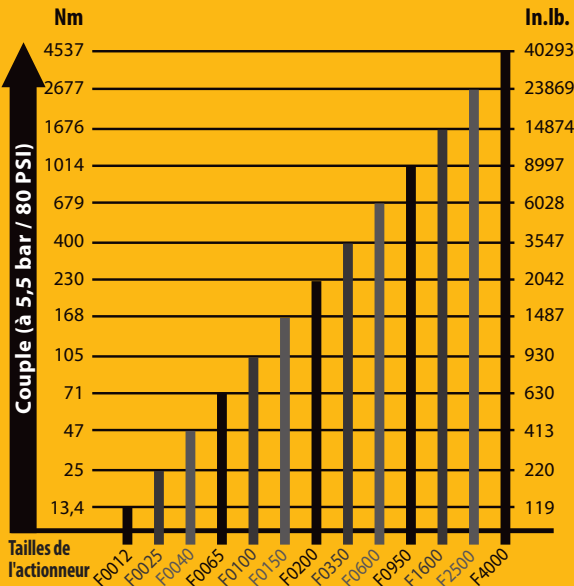
La fiabilité du produit est essentielle à la satisfaction des clients. Les actionneurs EL-O-Matic s'installent de façon facile et rapide et fonctionnent sans aucun problème pendant toute leur longue vie utile.

Des boîtiers robustes en aluminium moulé et une finition poudrée avancée fournissent une excellente protection contre la corrosion, même dans les milieux les plus difficiles. La construction modulaire, les composants interchangeables, les trous de montages percés doubles et les inserts pivotants contribuent à présenter l'éventail d'options de montage le plus vaste. Les pignons d'entraînement de l'alliage d'aluminium ASTM 7075 T6 de qualité aéronautique assure un parfait équilibre entre poids et force, tout en fournissant une protection supplémentaire contre la corrosion galvanique. Des fixations externes en acier inoxydable viennent compléter les spécifications concernant la protection contre la corrosion. Une telle association permet de réduire davantage les coûts et d'obtenir un meilleur rapport qualité-prix à long terme.



conçu pour améliorer les Opérations et Faciliter l'entretien

EL-O-Matic série F - 13 tailles



Types de vannes :

Boule : 1/2" / DN12 12" / DN300

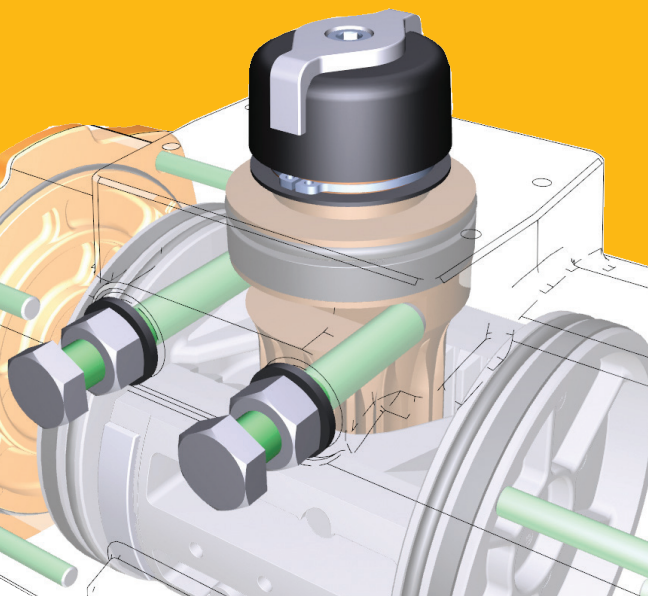
Papillon : 2" / DN50 30" / DN750

Plages de températures de l'actionneur

Standard -20 à +80 °C (-4 à +176 °F)

Température élevée -20 à +120 °C (-4 à +248 °F)

Basse température -40 à +80 °C (-40 à +176 °F)



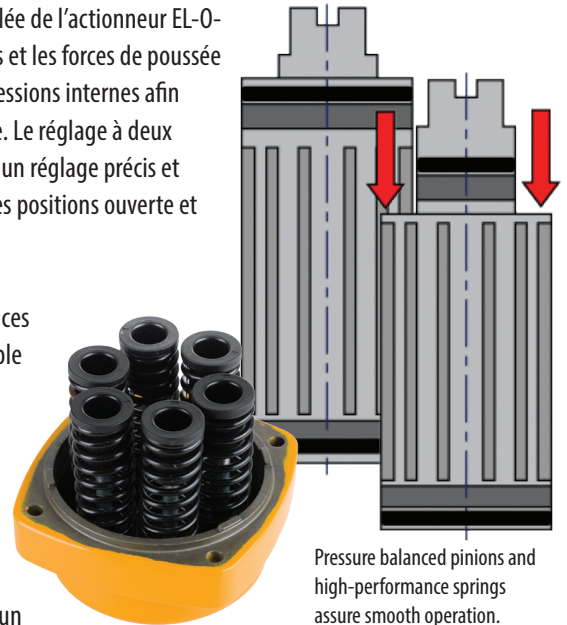
Le pignon à pression autorégulée de l'actionneur EL-O-Matic élimine les forces axiales et les forces de poussée vers le bas exercées par des pressions internes afin d'allonger sa durée de vie utile. Le réglage à deux temps de l'EL-O-Matic permet un réglage précis et intuitif en fin de course pour les positions ouverte et fermée des vannes.

Des ressorts hautes performances permettent d'optimiser le couple de l'actionneur et fournir ainsi une plage adaptée à un large éventail d'applications. Six ensembles de ressorts distincts permettent une adaptation à tous les types de vanne à quart de tour avec un grand choix de pressions d'alimentation.

Des ressorts pré-assemblés viennent garantir une sécurité optimale et faciliter la conversion.

Les vastes plages de couple des actionneurs EL-O-Matic répondent à toutes les exigences de vitesse de cycle : 13 dimensions avec une sortie de couple allant de 13,4 à 4 537 N.m (119 à 40293 lbf.in) pour toutes les vannes à billes de 1/2" à 12" et vannes papillons jusqu'à 30". Les grands orifices d'air internes permettent d'optimiser la vitesse des cycles. Des versions ultra-rapides et ralenties sont également disponibles.

Les pignons à pression autorégulée et les ressorts hautes performances assurent un fonctionnement fluide.



Montage direct

Fixations à insert pivot



Montage indirect

Fixations d'adaptateur d'entraînement de section emboîtée

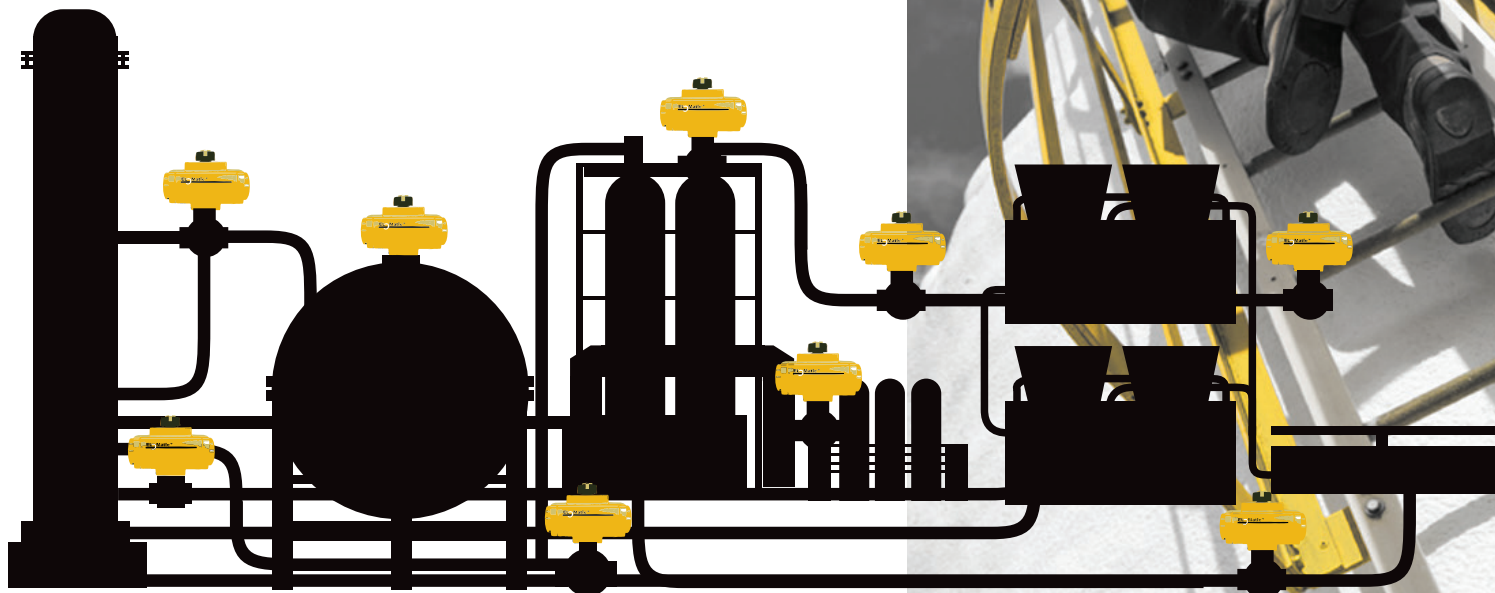


la sécurité renforce

La Fiabilité

La conformité aux normes industrielles en vigueur garantit que les actionneurs EL-O-Matic présentent à nos clients le plus grand choix d'applications, une sécurité et une fiabilité optimales, ainsi qu'une très longue durée de vie.

Le pignon anti-éclatement de l'actionneur de la série F facilite les opérations d'entretien sans risque en assurant que le pignon reste dans le boîtier. Les actionneurs ne disposant pas d'une telle fonctionnalité sont exposés à un risque d'éjection soudaine du pignon lorsque l'actionneur est sous pression alors que l'attache a été retirée.

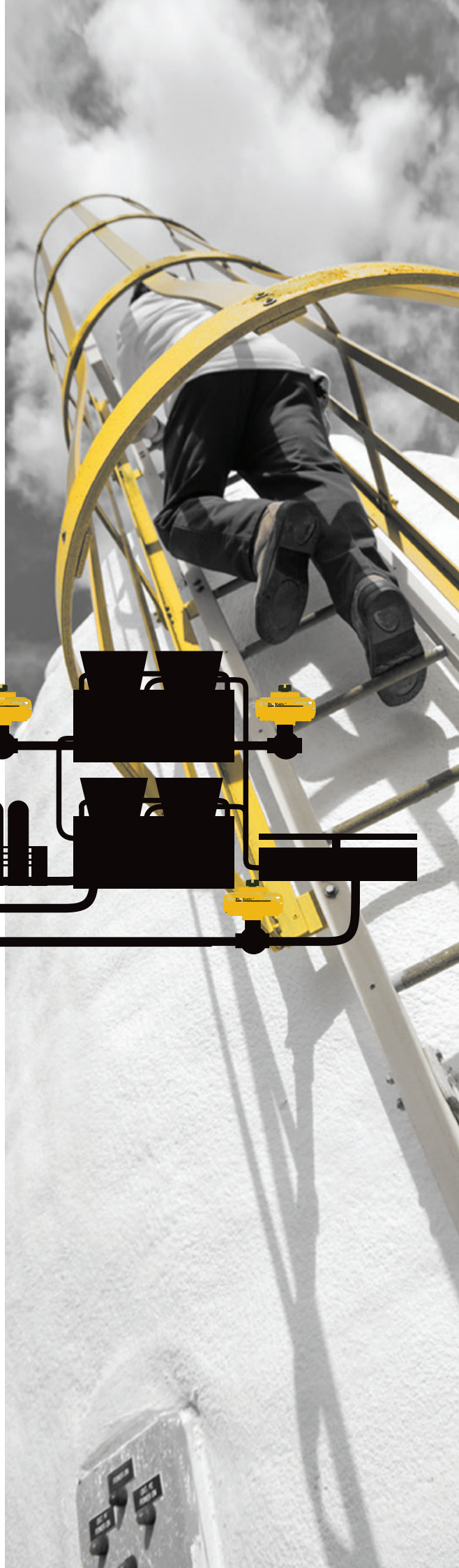


Les actionneurs EL-O-Matic sont conformes aux normes suivantes :

- ISO 5211 pour l'interface de vanne
- VDI/VDE 3845. (NAMUR) pour l'interface de raccord pneumatique (électrovanne) et pour l'interface à montage supérieur (positionneur ou boîtier de contacteurs).
- EN 15714 partie 3 pour la durée de vie et les performances
- ASTM B117 pour la protection contre la corrosion

Les actionneurs EL-O-Matic de la série F se conforment également à toutes les normes de santé et de sécurité en vigueur dans tous les domaines d'utilisation, notamment :

- la Directive européenne sur les machines 2006/42/CE pour la sécurité mécanique ;
- la Directive européenne sur les équipements sous pression 97/23/CE pour la sécurité des applications sous pression, et
- la Directive européenne ATEX 94/9/CE pour la sécurité contre les explosions.



Tableaux métriques

Couple, vannes à double effet

Taille de l'actionneur	Couple en N.m Pression d'alimentation (bar-rel)			
	4	5	5.5	6
FD0025	9.7	12.2	13.4	14.6
FD0040	18	23	25	27
FD0065	34	42	47	51
FD0100	51	64	71	77
FD0150	76	95	105	115
FD0200	122	153	168	183
FD0350	167	209	230	251
FD0600	290	363	400	436
FD0600	492	617	679	741
FD0950	746	935	1029	1124
FD1600	1250	1566	1725	1883
FD2500	1937	2427	2673	2918
FD4000	3144	3940	4338	4736

Pour plus d'informations techniques, voir :
www.EL-O-Matic.com/F-Series/Documentation



Retour de couple à ressort

Actuator Size	Ensemble ressort	Course du ressort (N.m)		Course pneumatique (N.m) Pression d'alimentation en bar-rel					
				5.0 bar-rel		5.5 bar-rel		6.0 bar-rel	
		Début	Fin	Début	Fin	Début	Fin	Début	Fin
FS0012	20	7	5	8	5	9	6	10	7
FS0025	40	14	9	14	8	16	10	18	12
	50	18	11	11	4	14	6	16	8
	60	21	13	-	-	11	2	13	4
FS0040	40	26	17	26	15	30	19	35	24
	50	33	21	21	7	26	12	30	16
	60	39	25	-	-	21	4	25	9
FS0065	40	41	26	39	21	46	28	52	35
	50	51	32	31	10	38	17	45	23
	60	61	39	-	-	31	5	38	12
FS0100	40	59	37	58	33	68	43	78	53
	50	74	47	47	16	57	26	68	36
	60	89	56	-	-	47	9	57	19
FS0150	40	94	59	94	54	110	70	126	86
	50	118	74	77	26	93	43	109	59
	60	141	89	-	-	76	16	92	32
FS0200	40	131	82	127	71	149	93	171	116
	50	163	103	103	34	125	56	148	78
	60	196	124	-	-	102	18	124	41
FS0350	40	224	141	222	127	261	166	300	205
	50	280	176	182	63	221	102	260	141
	60	335	211	-	-	180	38	219	77
FS0600	40	383	241	376	213	442	279	508	345
	50	479	302	307	103	373	169	439	235
	60	575	362	-	-	303	59	369	125
FS0950	40	600	378	580	324	682	427	784	529
	50	750	473	471	152	573	254	676	357
	60	900	567	-	-	465	82	567	184
FS1600	40	982	619	948	531	1116	698	1284	866
	50	1228	773	771	249	938	416	1106	584
	60	1473	928	-	-	761	134	928	302
FS2500	40	1583	997	1529	856	1799	1126	2070	1396
	50	1979	1247	1242	401	1513	671	1783	941
	60	2375	1496	-	-	1226	216	1496	486
FS4000	40	2533	1596	2447	1369	2879	1802	3311	2234
	50	3167	1995	1988	641	2420	1074	2853	1506
	60	3800	2394	-	-	1962	346	2394	778

Différents accessoires peuvent compléter votre Valve Operating System™



Transmetteurs sans fils



Solénoïdes

Régulateurs de pression

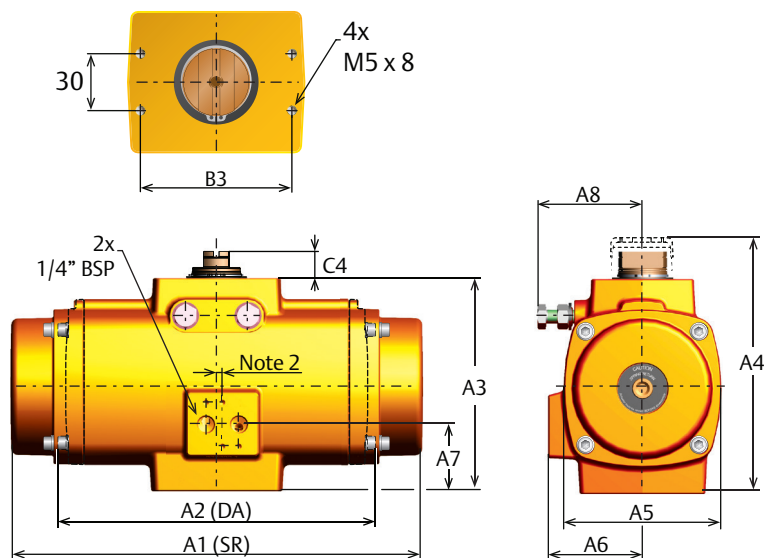


Positionneurs numériques de vannes



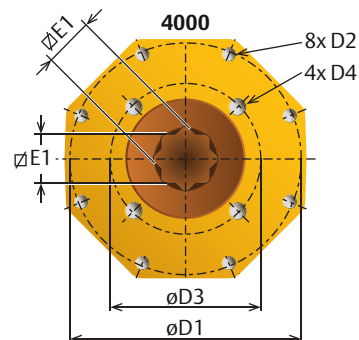
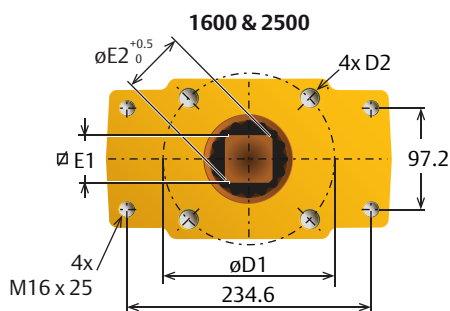
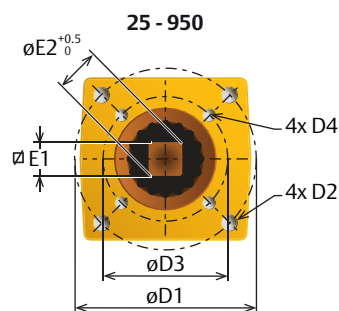
Tableaux métriques

Dimensions



Remarque:

1. DA = Double effet, SR = Retour à ressort.
2. Le gabarit de perçage du solénoïde est décalé par rapport à l'axe central de l'actionneur.
- 4 mm pour la modèle 0025
- 2 mm pour la modèle 0040
- 12 mm pour les modèle 950-4000
3. Interface de solénoïde et interface de montage supérieur conformément à la norme VDI/VDE3845 (NAMUR).
4. F25* = Pour les tailles 1600 et 2500, motif de forage 234,6 x 97,2 représentent 4 trous d'un motif de forage F25.
5. Nos fiches de données de dimension en ligne contiennent des informations détaillées de dimensions.



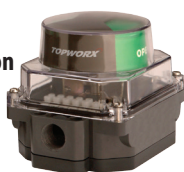
Dim. in mm	Taille de l'actionneur												
	0012	0025	0040	0065	0100	0150	0200	0350	0600	0950	1600	2500	4000
A1	166	192	217	247	304	362	385	476	658	732	877	959	
A2	166	192	217	247	235	265	284	356	400	462	550	649	
A3	91	112	124	131	157	163	201	248	268	302	354	389	
A4	119	139	151	158	185	191	230	292	305	339	392	427	
A5	68	82	92	103	116	124	161	195	239	306	350	400	
A6	49	55	58	64	69	72	85	102	131	149	170	196	
A7	30	34	38	38	49	49	42	67	121	137	157	184	
A8	48	58	69	69	75	87	109	132	131	156	181	175	
B3	80	80	80	80	80	80	80	130	130	130	130	130	
C4	20	20	20	20	20	20	20	30	30	30	30	30	
ISO 1	F05	F07	F07	F07	F10	F10	F10	F12	F14	F16	F16	F25	
D1	50	70	70	70	102	102	102	125	140	165	165	254	
D2	M6x10	M8x13	M8x13	M8x13	M10x15	M10x15	M10x15	M12x18	M16x25	M20x20	M20x20	M16x25	
ISO 2	F03	F05	F05	F05	F07	F07	F07	F10	F10	F25*	F25*	F16	
D3	36	50	50	50	70	70	70	102	102	-/-	-/-	165	
D4	M5x8	M6x10	M6x10	M6x10	M8x13	M8x13	M8x13	M10x16	M10x16	-/-	-/-	M20x20	
E1 Max.	11.08	14.08	14.08	19.08	19.08	22.10	27.11	27.11	36.16	46.16	46.16	55.24	
E1 Min.	11.00	14.00	14.00	19.00	19.00	22.00	27.00	27.00	36.00	46.00	46.00	55.00	
E2	14.1	18.1	18.1	25.2	25.5	28.2	36.2	36.2	58.2	60.2	60.2	72.2	

Pour les dimensions de taille 0012, voir la fiche de données EFM.06.0012

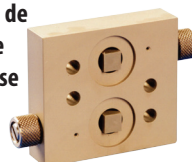


Boîtiers d'engrenages à annulation manuelle

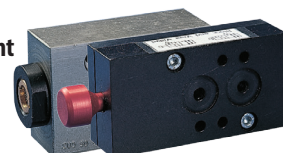
Boîte de commutation



Plaques de contrôle de vitesse



Vannes de sectionnement et de purge/à reniflard



Le service après-vente, l'entretien, l'inventaire et la mise en service pour nos clients du monde entier sont effectués par nos World Area Configuration Center (WACC). Choisissez le WACC ou le bureau commercial le plus proche de vous :

AMERIQUE DU NORD ET DU SUD

19200 Northwest Freeway
Houston TX 77065
USA
T +1 281 477 4100
F +1 281 477 2809

Av. Hollingsworth
325 Iporanga Sorocaba
SP 18087-105
Brazil
T +55 15 3238 3788
F +55 15 3228 3300

ASIE-PACIFIQUE

No. 9 Gul Road
#01-02 Singapore 629361
T +65 6777 8211
F +65 6268 0028

No. 1 Lai Yuan Road
Wuqing Development Area
Tianjin 301700
P. R. China
T +86 22 8212 3300
F +86 22 8212 3308

MOYEN-ORIENT ET AFRIQUE

P. O. Box 17033
Dubai
United Arab Emirates
T +971 4 811 8100
F +971 4 886 5465

P. O. Box 10305
Jubail 31961
Saudi Arabia
T +966 3 340 8650
F +966 3 340 8790

24 Angus Crescent
Longmeadow Business Estate East
P.O. Box 6908 Greenstone
1616 Modderfontein Extension 5
South Africa
T +27 11 451 3700
F +27 11 451 3800

EUROPE

Berenyi u. 72- 100
Videoton Industry Park
Building #230
Székesfehérvár 8000
Hungary
T +36 22 53 09 50
F +36 22 54 37 00

Pour obtenir une liste complète des sites de vente et de fabrication ou des différents emplacements des partenaires/distributeurs, se rendre sur notre site, à l'adresse suivante : www.emerson.com/actuationtechnologieslocations ou écrivez-nous à info.actuationtechnologies@emerson.com

www.emerson.com/el-o-matic

©2017 Emerson. All rights reserved.

Le logo Emerson est une marque de commerce et une marque de service d'Emerson Electric Co. Les « marques figurant dans la liste » sont des marques appartenant à une des filiales d'Emerson. EL-O-MATIC™ est une marque déposée d'EL-O-MATIC B.V. Toutes les autres marques sont la propriété de leurs détenteurs respectifs.

UNE MARQUE EMERSON

