



Marque de commande

NBN3-F31-E8-V18

Caractéristiques

- Montage directement sur les dispositifs d'entraînement normalisés
- Ajustage reproductible

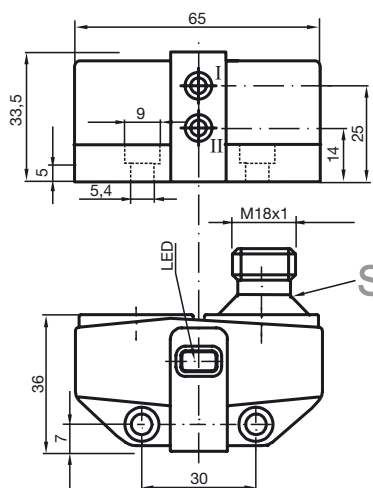
Accessoires

- BT65A**
came pour la série F31
- BT65X**
came pour la série F31
- BT115A**
came pour la série F31
- BT115X**
came pour la série F31
- BT65B**
came pour la série F31
- BT115B**
came pour la série F31
- V18-G**
Connecteur femelle M18, à câbler soi-même
- V18-W**
Connecteur femelle M18, à câbler soi-même

Caractéristiques techniques

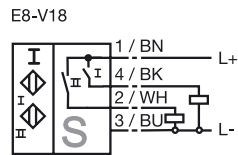
Caractéristiques générales	
Fonction de commutation	Deux, normalement ouverts
Type de sortie	PNP
Portée nominale	s_n 3 mm
Montage	noyable
Polarité de sortie	CC
Portée de travail	s_a 0 ... 2,43 mm
Portée réelle	s_r 2,7 ... 3,3 mm typ.
Facteur de réduction r_{Al}	0,5
Facteur de réduction r_{Cu}	0,4
Facteur de réduction $r_{1,4301}$	1
Facteur de réduction r_{S137}	1,2
Type de sortie	3 fils
Valeurs caractéristiques	
Tension d'emploi	U_B 10 ... 30 V CC
Fréquence de commutation	f 0 ... 500 Hz
Course différentielle	H typ. 5 %
Protection contre l'inversion de polarité	toutes les lignes
Protection contre les courts-circuits	pulsé
Chute de tension	U_d \leq 3 V
Courant d'emploi	I_L 0 ... 100 mA
Courant résiduel	I_r 0 ... 0,1 mA typ. 20 μ A pour 25 °C
Consommation à vide	I_0 \leq 25 mA
Visualisation de la tension d'emploi	LED verte
Visualisation de l'état de commutation	LED jaune
Valeurs caractéristiques pour la sécurité fonctionnelle	
MTTF _d	780 a
Durée de mission (T_M)	20 a
Couverture du diagnostic (DC)	0 %
Conditions environnementales	
Température ambiante	-25 ... 70 °C (-13 ... 158 °F)
Caractéristiques mécaniques	
Type de raccordement	Fiche de connecteur M18 x 1, 4 broches
Matériau du boîtier	PBT
Face sensible	PBT
Degré de protection	IP67
conformité de normes et de directives	
Conformité aux normes	EN 60947-5-2:2007 EN 60947-5-2/A1:2012 IEC 60947-5-2:2007 IEC 60947-5-2 AMD 1:2012
Agréments et certificats	
Conformité EAC	TR CU 020/2011
Agrément UL	cULus Listed, General Purpose
Homologation CSA	cCSAus Listed, General Purpose
agrément CCC	Les produits dont la tension de service est \leq 36 V ne sont pas soumis à cette homologation et ne portent donc pas le marquage CCC.

Dimensions

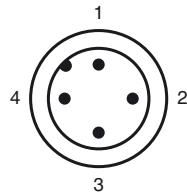


Date de publication: 2019-04-23 08:02 Date d'édition: 2019-04-23 048259_fra.xml

Raccordement



Pinout



Couleur des fils selon EN 60947-5-2

1	BN
2	WH
3	BU
4	BK