

● INTRODUCTION MICRO-REGULATEURS DE DEBIT

PAGE 5-52



● MICRO-REGULATEURS SERIE MRF COMPACT "N" ET COMPACT "O"

PAGE 5-54



● MICRO-REGULATEURS SERIE MRF HIGH-FLOW

PAGE 5-63



● MICRO-REGULATEURS SERIE MRF PUSH-LOCK

PAGE 5-65



● MICRO-REGULATEURS DE DEBIT EN LIGNE SERIE RFL L

VOIR PAGE 5-23



● MICRO-REGULATEURS DE DEBIT EN LIGNE SERIE RFL

PAGE 5-67

INTRODUCTION MICRO-REGULATEURS DE DEBIT

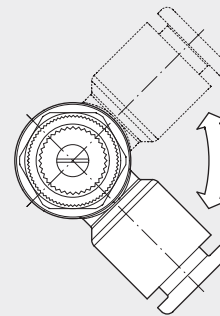
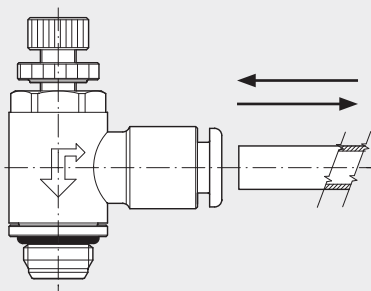
Les micro-régulateurs de débit assurent la fonction de réguler la vitesse du piston des vérins pneumatiques. La configuration des micro-régulateurs de débit type C (à monter sur les orifices d'alimentation des vérins) et de type V (à monter sur les orifices d'utilisation des distributeurs) permet d'obtenir le plein débit en alimentation et la régulation du débit à l'échappement. Le type B (bidirectionnel) régule le débit à la fois à l'admission et à l'échappement.

- **MRF COMPACT O:** réglable au moyen d'un tournevis; la vis de régulation est lubrifiée avec une graisse particulière antivibrations; il se caractérise par son encombrement minimum et par une régulation très fine dans les premiers tours de la vis de réglage; l'accès à la vis de réglage peut être protégé par le montage d'un capuchon à utilisation unique (fourni séparément) qui pourra être retiré au moyen d'un outil (pince).
- **MRF COMPACT N:** réglable au moyen du bouton et/ou d'un tournevis; le blocage du réglage s'effectue par le blocage du contre-écrou; ils ont la même courbe de régulation que les MRF COMPACT O.
- **MRF HIGH-FLOW:** réglable au moyen du bouton et/ou d'un tournevis; le blocage du réglage s'effectue par le blocage du contre-écrou; ils sont la solution idéale pour les applications à hauts débits aussi bien à l'admission qu'à l'échappement. Ils sont disponibles en 1/8" et 1/4", avec un corps en technopolymère.
- **MRF PUSH-LOCK:** seul modèle de la gamme MRF à être réglable au moyen du bouton PUSH-LOCK; ce bouton peut être remplacé par le bouton de sécurité (fourni séparément); Ils sont disponibles en 1/8" et 1/4", avec un corps en technopolymère.

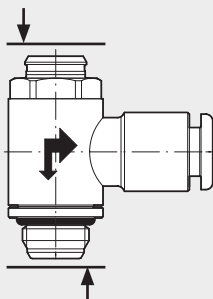


Tous ces MRF sont dotés du système d'accrochage-décrochage de dernière génération qui facilite le démontage du tube dans les conditions les plus difficiles d'accès.

Le corps banjo peut être orienté une fois le MRF installé, ce qui permet le départ du tube dans toutes les directions.

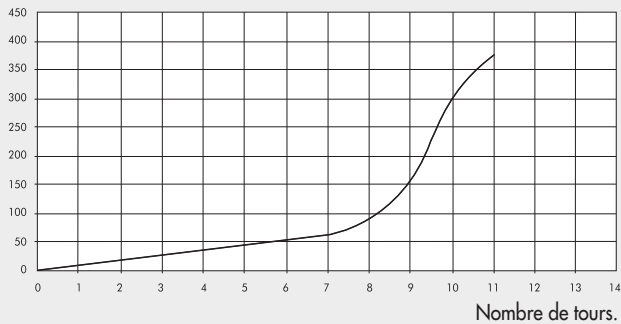


Une attention particulière a été portée à la miniaturisation des composants (principalement pour les MRF COMPACT O) pour permettre leur implantation dans les espaces réduits.



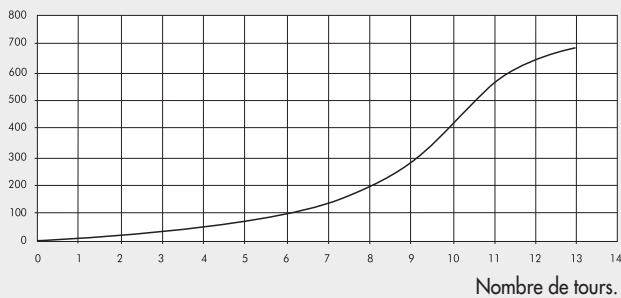
COURBES DE DEBIT

Débit (Nl/min)

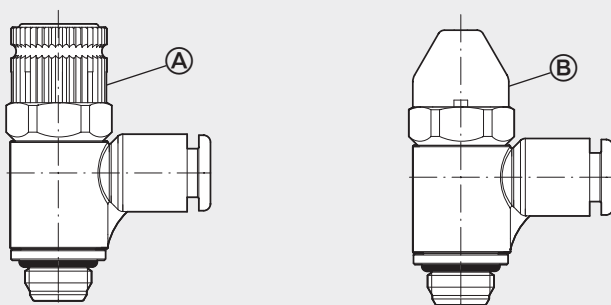


La courbe de régulation des MRF série COMPACT N, COMPACT O et PUSH-LOCK est divisée en deux parties : sur la première moitié de la course de la vis pointeau la régulation est très fine et le débit est relativement faible; sur la seconde partie la vis pointeau libère rapidement le passage de manière à obtenir le débit maximum.

Débit (Nl/min)



La courbe de régulation des MRF série HIGH-FLOW est divisée en trois parties: la régulation est particulièrement précise sur toute la course de la vis pointeau, le débit maximum est atteint avec une grande régularité; de telle manière que l'utilisateur pourra sélectionner la solution la mieux adaptée à l'application spécifique.



Une innovation significative introduite avec les nouveaux MRF est la possibilité de disposer de la série PUSH-LOCK qui peut être équipée aussi bien du bouton push-lock (A) que du bouton de sécurité (B).

Le bouton push-lock permet d'éviter un dérèglement dû à des vibrations ou à un mauvais serrage. Avec le bouton de sécurité, il n'est plus possible de modifier la position du réglage sans recourir au démontage du capuchon avec un outil (pince).



Pour tous les nouveaux MRF, le vissage s'effectuant également par le dessus, il est possible d'utiliser une clé plate, une clé à pipe ou une visseuse.

Orifice	Couple maximum [Nm]*
M5	max 1.8
1/8"	max 6
1/4"	max 8
3/8"	max 10
1/2"	max 15

* mesuré sur un taraudage métallique

MICRO-REGULATEURS DE DEBIT SERIE COMPACT N et O

Principaux avantages:

- dimensions réduites
- excellente régulation
- réglage avec un tournevis et possibilité de monter un capuchon à usage unique (COMPACT O)
- réglage avec un tournevis et/ou manuellement; blocage par contre-écrou (COMPACT N)
- disponibles dans toutes les tailles (du M5 au 1/2") avec le corps banjo en laiton ou technopolymère
- peut également être vissé par le dessus ce qui permet l'utilisation d'une visseuse
- le corps banjo peut être orienté même avec le MRF monté

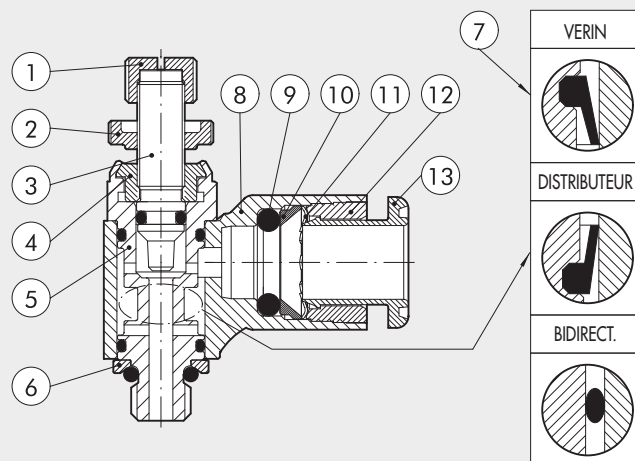


CARACTERISTIQUES TECHNIQUES		M5			1/8"			1/4"				3/8"		1/2"		
Tubes		Ø 4	Ø 5*	Ø 6	Ø 4	Ø 5*	Ø 6	Ø 8	Ø 6	Ø 8	Ø 10	Ø 12	Ø 8	Ø 10	Ø 12	Ø 12
Pression maximum d'utilisation	MPa	1														
	bar	10														
	psi	145														
Température d'utilisation: Corps technopolymère	°C	- 10 à + 50														
	°F	+ 14 à + 122														
Corps laiton	°C	-10 à +70														
	°F	+ 14 à +158														
Débit maximum régulé à 6.3 bar	Nl/min	150	155	155	350	360	380	400	750	850	950	1000	1250	1300	1400	2000
Débit maxi en échappement libre à 6.3 bar vis fermée	Nl/min	140	145	150	300	320	350	390	450	275	500	550	1030	1050	1250	1750
Débit maxi en échappement libre à 6.3 bar vis ouverte	Nl/min	240	245	245	450	510	600	650	850	1050	1150	1250	1700	1700	2100	2700
Réglage		Manuel (COMPACT N seulement) ou en utilisant un tournevis														
Système interne		Vis conique														
Fluide		Air comprimé filtré avec ou sans lubrification														

* Tube Ø 5 est seulement disponible en corps banjo laiton

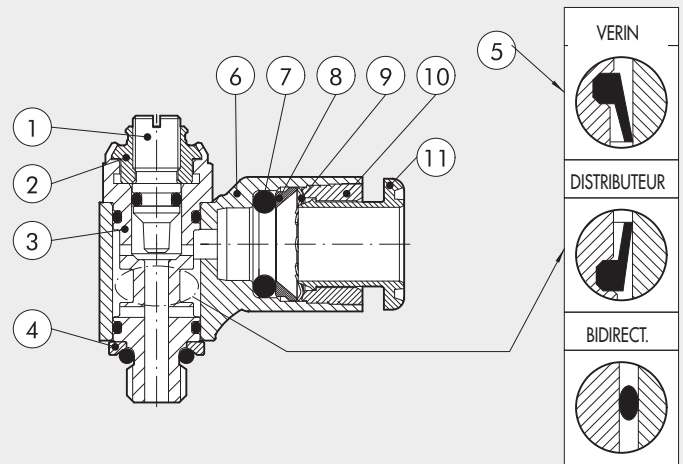
COMPOSANTS POUR TYPE N - FILETAGE M5

- ① BOUTON DE REGLAGE: laiton nickelé
- ② ECROU DE BLOCAGE: laiton nickelé
- ③ VIS POINTEAU: laiton
- ④ BAGUE: laiton nickelé
- ⑤ CORPS: laiton nickelé
- ⑥ RONDELLE DE FERMETURE: laiton nickelé
- ⑦ JOINT: NBR
- ⑧ CORPS BANJO: laiton nickelé ou technopolymère
- ⑨ JOINT: NBR
- ⑩ RONDELLE D'APPUI DE LA GRIFFE: technopolymère
- ⑪ GRIFFE D'ACCROCHAGE: acier inoxydable
- ⑫ CARTOUCHE DE FERMETURE: technopolymère
- ⑬ BAGUE DE DEMONTAGE: technopolymère



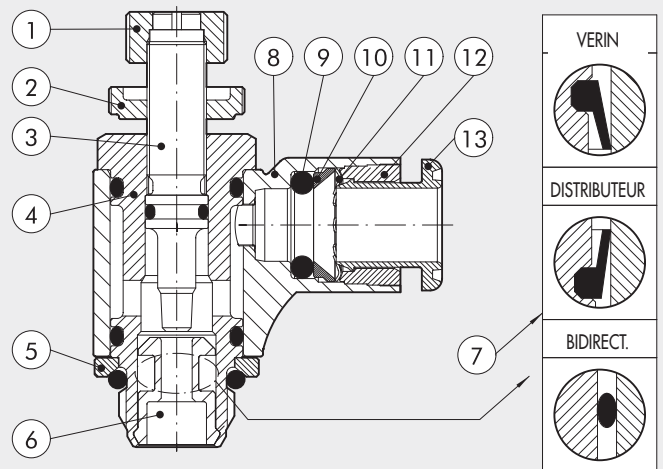
COMPOSANTS POUR TYPE O - FILETAGE M5

- ① VIS POINTEAU: laiton
- ② BAGUE: laiton nickelé
- ③ CORPS: laiton nickelé
- ④ RONDELLE DE FERMETURE: laiton nickelé
- ⑤ JOINT: NBR
- ⑥ CORPS BANJO: laiton nickelé ou technopolymère
- ⑦ JOINT: NBR
- ⑧ RONDELLE D'APPUI DE LA GRIFFE: technopolymère
- ⑨ GRIFFE D'ACCROCHAGE: acier inoxydable
- ⑩ CARTOUCHE DE FERMETURE: technopolymère
- ⑪ BAGUE DE DEMONTAGE: technopolymère



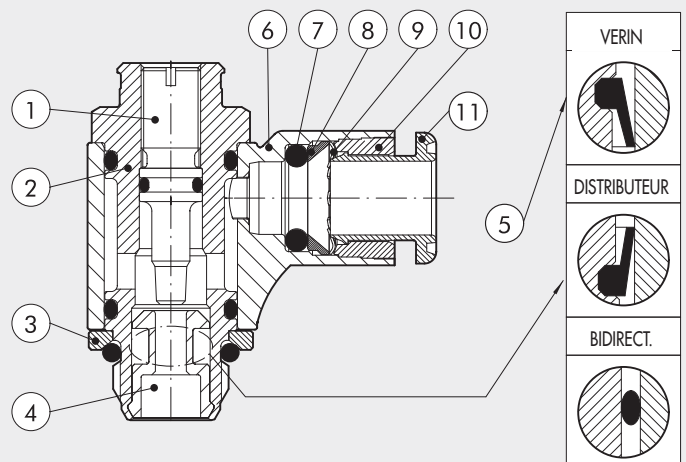
COMPOSANTS POUR TYPE N - FILETAGE 1/8" A 1/2"

- ① BOUTON DE REGLAGE: laiton nickelé
- ② ECROU DE BLOCAGE: laiton nickelé
- ③ VIS POINTEAU: laiton
- ④ CORPS: laiton nickelé
- ⑤ RONDELLE DE FERMETURE: laiton nickelé
- ⑥ INSERT DE LOGEMENT DU JOINT: laiton
- ⑦ JOINT: NBR
- ⑧ CORPS BANJO: laiton nickelé ou technopolymère
- ⑨ JOINT: NBR
- ⑩ RONDELLE D'APPUI DE LA GRIFFE: technopolymère
- ⑪ GRIFFE D'ACCROCHAGE: acier inoxydable
- ⑫ CARTOUCHE DE FERMETURE: technopolymère
- ⑬ BAGUE DE DEMONTAGE: technopolymère



COMPOSANTS POUR TYPE O - FILETAGE 1/8" A 1/2"

- ① VIS POINTEAU: laiton
- ② CORPS: laiton nickelé
- ③ RONDELLE DE FERMETURE: laiton nickelé
- ④ INSERT DE LOGEMENT DU JOINT: laiton
- ⑤ JOINT: NBR
- ⑥ CORPS BANJO: laiton nickelé ou technopolymère
- ⑦ JOINT: NBR
- ⑧ RONDELLE D'APPUI DE LA GRIFFE: technopolymère
- ⑨ GRIFFE D'ACCROCHAGE: acier inoxydable
- ⑩ CARTOUCHE DE FERMETURE: technopolymère
- ⑪ BAGUE DE DEMONTAGE: technopolymère

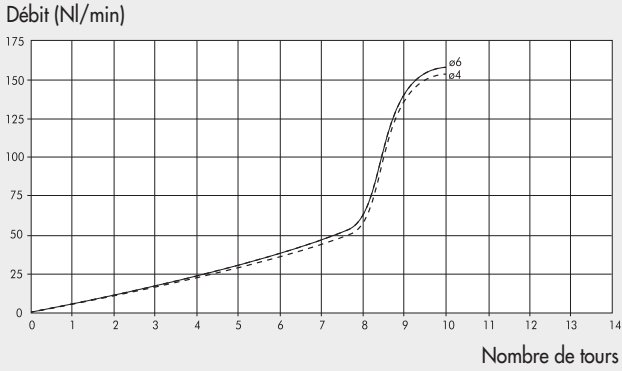


MICRO-REGULATEURS DE DEBIT SERIE COMPACT N et O

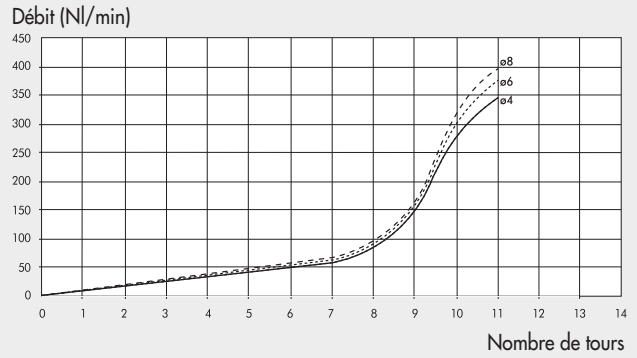
ACCESSOIRES

COURBES DE DEBIT

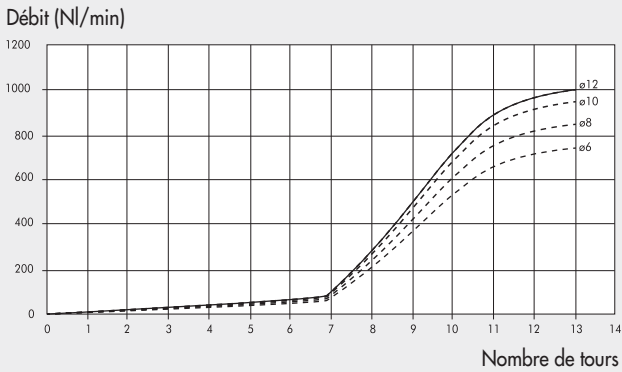
MRF M5 - TUBE Ø 4 - Ø 6



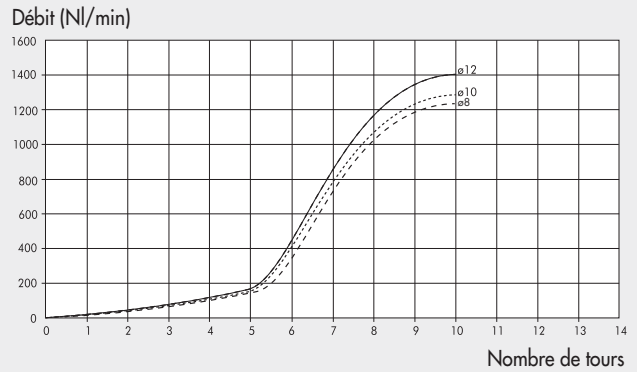
MRF 1/8" - TUBE Ø 4 - Ø 6 - Ø 8



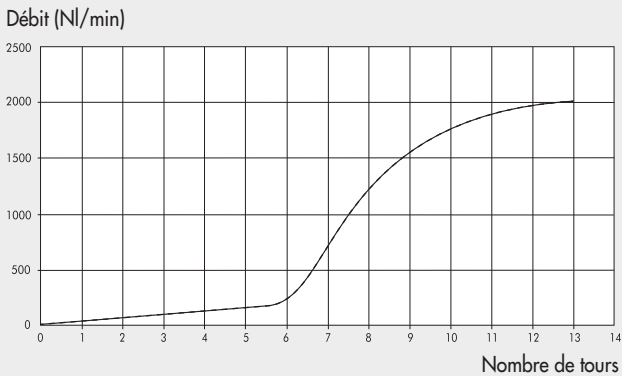
MRF 1/4" - TUBE Ø 6 - Ø 8 - Ø 10 - Ø 12



MRF 3/8" - TUBE Ø 8 - Ø 10 - Ø 12



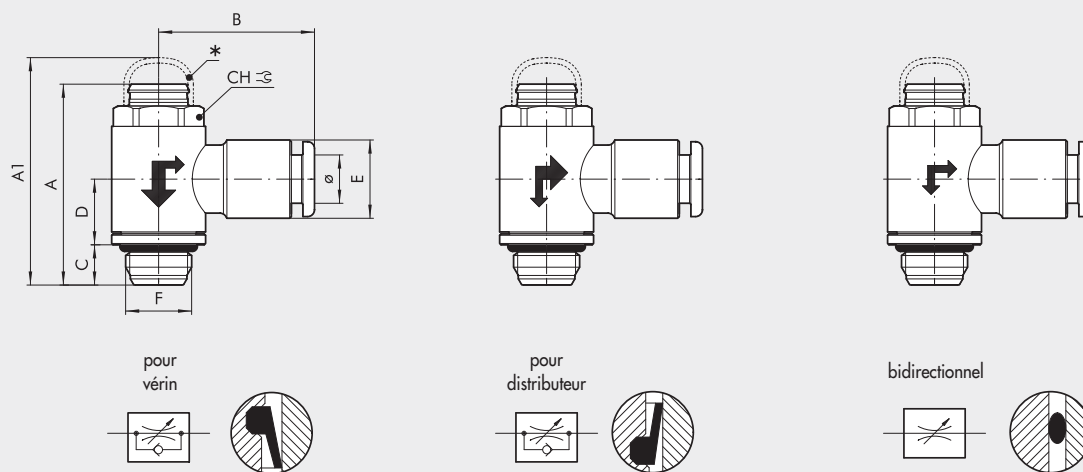
MRF 1/2" - TUBE Ø 12



CLEFS DE CODIFICATION

M R F ELEMENT	N TYPE	M CORPS BANJO	C FONCTION	4 Ø TUBE	M5 FILETAGE
	N Avec bouton et contre-écrou O Vis encastrée	M Laiton nickelé avec raccord instantané T Technopolymère avec raccord instantané F Laiton nickelé avec raccord taraudé	C Pour vérin V Pour distributeur B Bidirectionnel	4: Ø 4 5: Ø 5 6: Ø 6 8: Ø 8 10: Ø 10 12: Ø 12 1/8: G 1/8" F 1/4: G 1/4" F 3/8: G 3/8" F	M5: M5 1/8: G 1/8" 1/4: G 1/4" 3/8: G 3/8" 1/2: G 1/2"

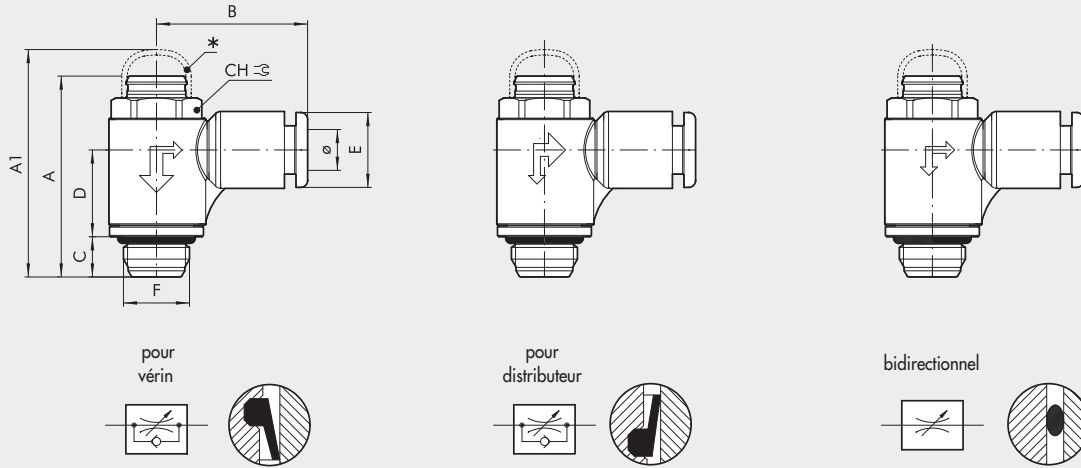
MRF COMPACT "O" CORPS BANJO EN LAITON



* CAPUCHON EN OPTION

Code	Désignation	F	Ø	CH	A min	A max	A1	B	C	D	E
9001001C	MRF O M C 4 M5	M5	4	9	23.9	25	26.5	20.2	4	9.2	9.5
9001110V	MRF O M V 4 M5	M5	4	9	23.9	25	26.5	20.2	4	9.2	9.5
9001601B	MRF O M B 4 M5	M5	4	9	23.9	25	26.5	20.2	4	9.2	9.5
9001002C	MRF O M C 5 M5	M5	5	9	23.9	25	26.5	23.8	4	9.2	12
9001113V	MRF O M V 5 M5	M5	5	9	23.9	25	26.5	23.8	4	9.2	12
9001603B	MRF O M B 5 M5	M5	5	9	23.9	25	26.5	23.8	4	9.2	12
9001007C	MRF O M C 6 M5	M5	6	9	23.9	25	26.5	23.5	4	9.2	11.3
9001105V	MRF O M V 6 M5	M5	6	9	23.9	25	26.5	23.5	4	9.2	11.3
9001612B	MRF O M B 6 M5	M5	6	9	23.9	25	26.5	23.5	4	9.2	11.3
9001011C	MRF O M C 4 1/8	1/8	4	12	29.8	30.9	34	21.3	6	9.8	9.5
9001111V	MRF O M V 4 1/8	1/8	4	12	29.8	30.9	34	21.3	6	9.8	9.5
9001602B	MRF O M B 4 1/8	1/8	4	12	29.8	30.9	34	21.3	6	9.8	9.5
9001012C	MRF O M C 5 1/8	1/8	5	12	29.8	30.9	34	24.8	6	9.8	12
9001112V	MRF O M V 5 1/8	1/8	5	12	29.8	30.9	34	24.8	6	9.8	12
9001604B	MRF O M B 5 1/8	1/8	5	12	29.8	30.9	34	24.8	6	9.8	12
9001003C	MRF O M C 6 1/8	1/8	6	12	29.8	30.9	34	23	6	9.8	11.5
9001101V	MRF O M V 6 1/8	1/8	6	12	29.8	30.9	34	23	6	9.8	11.5
9001605B	MRF O M B 6 1/8	1/8	6	12	29.8	30.9	34	23	6	9.8	11.5
9001005C	MRF O M C 8 1/8	1/8	8	12	29.8	30.9	34	24.8	6	9.8	13.8
9001103V	MRF O M V 8 1/8	1/8	8	12	29.8	30.9	34	24.8	6	9.8	13.8
9001607B	MRF O M B 8 1/8	1/8	8	12	29.8	30.9	34	24.8	6	9.8	13.8
9001004C	MRF O M C 6 1/4	1/4	6	15	35.4	37	38.9	24.5	8	11.1	11.5
9001102V	MRF O M V 6 1/4	1/4	6	15	35.4	37	38.9	24.5	8	11.1	11.5
9001606B	MRF O M B 6 1/4	1/4	6	15	35.4	37	38.9	24.5	8	11.1	11.5
9001006C	MRF O M C 8 1/4	1/4	8	15	35.4	37	38.9	26.5	8	11.1	13.8
9001104V	MRF O M V 8 1/4	1/4	8	15	35.4	37	38.9	26.5	8	11.1	13.8
9001608B	MRF O M B 8 1/4	1/4	8	15	35.4	37	38.9	26.5	8	11.1	13.8
9001010C	MRF O M C 8 3/8	3/8	8	19	42.7	42.7	49.5	28.5	9	13.4	13.8
9001115V	MRF O M V 8 3/8	3/8	8	19	42.7	42.7	49.5	28.5	9	13.4	13.8
9001611B	MRF O M B 8 3/8	3/8	8	19	42.7	42.7	49.5	28.5	9	13.4	13.8
9001008C	MRF O M C 10 1/4	1/4	10	15	35.4	37	38.9	31.4	8	11.1	16.5
9001106V	MRF O M V 10 1/4	1/4	10	15	35.4	37	38.9	31.4	8	11.1	16.5
9001609B	MRF O M B 10 1/4	1/4	10	15	35.4	37	38.9	31.4	8	11.1	16.5
9001014C	MRF O M C 12 1/4	1/4	12	15	35.4	37	38.9	33	8	11.1	19.5
9001123V	MRF O M V 12 1/4	1/4	12	15	35.4	37	38.9	33	8	11.1	19.5
9001623B	MRF O M B 12 1/4	1/4	12	15	35.4	37	38.9	33	8	11.1	19.5
9001009C	MRF O M C 10 3/8	3/8	10	19	42.7	42.7	49.5	32.8	9	13.4	16
9001114V	MRF O M V 10 3/8	3/8	10	19	42.7	42.7	49.5	32.8	9	13.4	16
9001610B	MRF O M B 10 3/8	3/8	10	19	42.7	42.7	49.5	32.8	9	13.4	16
9001015C	MRF O M C 12 3/8	3/8	12	19	42.7	42.7	49.5	35.3	9	13.4	19.5
9001124V	MRF O M V 12 3/8	3/8	12	19	42.7	42.7	49.5	35.3	9	13.4	19.5
9001624B	MRF O M B 12 3/8	3/8	12	19	42.7	42.7	49.5	35.3	9	13.4	19.5
9001016C	MRF O M C 12 1/2	1/2	12	22	50.6	51.4	55.3	37	11	15.9	19.5
9001125V	MRF O M V 12 1/2	1/2	12	22	50.6	51.4	55.3	37	11	15.9	19.5
9001625B	MRF O M B 12 1/2	1/2	12	22	50.6	51.4	55.3	37	11	15.9	19.5

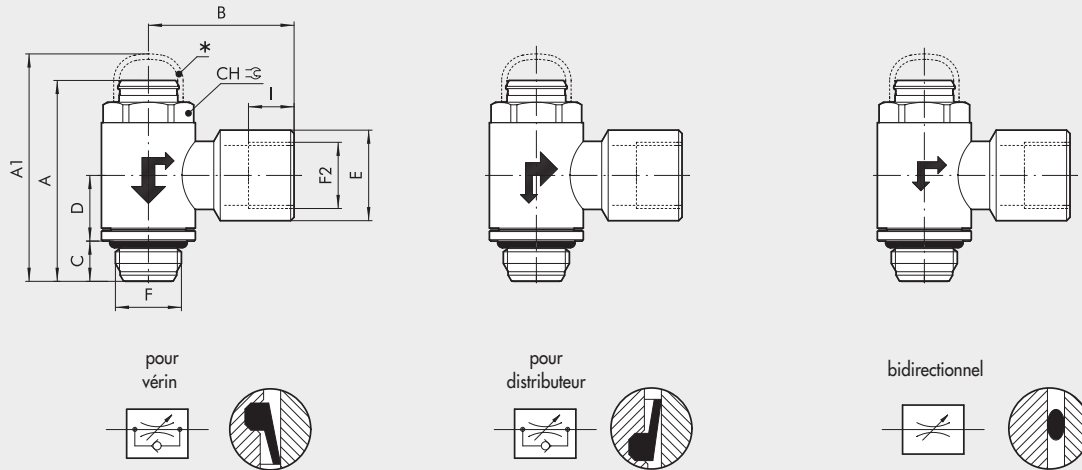
MRF COMPACT "O" CORPS BANJO EN TECHNOPLYMERE



* CAPUCHON EN OPTION

Code	Désignation	F	Ø	CH	A min	A max	A1	B	C	D	E
9011001C	MRF OTC 4 M5	M5	4	9	23.9	25	26.5	19.1	4	9.5	9.2
9011110V	MRF OTV 4 M5	M5	4	9	23.9	25	26.5	19.1	4	9.5	9.2
9011601B	MRF OTB 4 M5	M5	4	9	23.9	25	26.5	19.1	4	9.5	9.2
9011007C	MRF OTC 6 M5	M5	6	9	23.9	25	26.5	20.8	4	9.5	11.3
9011105V	MRF OTV 6 M5	M5	6	9	23.9	25	26.5	20.8	4	9.5	11.3
9011612B	MRF OTB 6 M5	M5	6	9	23.9	25	26.5	20.8	4	9.5	11.3
9011011C	MRF OTC 4 1/8	1/8	4	12	29.8	30.9	34	21	6	12.9	9.2
9011111V	MRF OTV 4 1/8	1/8	4	12	29.8	30.9	34	21	6	12.9	9.2
9011602B	MRF OTB 4 1/8	1/8	4	12	29.8	30.9	34	21	6	12.9	9.2
9011003C	MRF OTC 6 1/8	1/8	6	12	29.8	30.9	34	22.3	6	12.9	11.3
9011101V	MRF OTV 6 1/8	1/8	6	12	29.8	30.9	34	22.3	6	12.9	11.3
9011605B	MRF OTB 6 1/8	1/8	6	12	29.8	30.9	34	22.3	6	12.9	11.3
9011005C	MRF OTC 8 1/8	1/8	8	12	29.8	30.9	34	25.6	6	12.9	13.8
9011103V	MRF OTV 8 1/8	1/8	8	12	29.8	30.9	34	25.6	6	12.9	13.8
9011607B	MRF OTB 8 1/8	1/8	8	12	29.8	30.9	34	25.6	6	12.9	13.8
9011004C	MRF OTC 6 1/4	1/4	6	15	35.4	37	38.9	24.3	8	15	11.3
9011102V	MRF OTV 6 1/4	1/4	6	15	35.4	37	38.9	24.3	8	15	11.3
9011606B	MRF OTB 6 1/4	1/4	6	15	35.4	37	38.9	24.3	8	15	11.3
9011006C	MRF OTC 8 1/4	1/4	8	15	35.4	37	38.9	27.2	8	15	13.8
9011104V	MRF OTV 8 1/4	1/4	8	15	35.4	37	38.9	27.2	8	15	13.8
9011608B	MRF OTB 8 1/4	1/4	8	15	35.4	37	38.9	27.2	8	15	13.8
9011008C	MRF OTC 10 1/4	1/4	10	15	35.4	37	38.9	28.6	8	15	16
9011106V	MRF OTV 10 1/4	1/4	10	15	35.4	37	38.9	28.6	8	15	16
9011609B	MRF OTB 10 1/4	1/4	10	15	35.4	37	38.9	28.6	8	15	16
9011014C	MRF OTC 12 1/4	1/4	12	15	35.4	37	38.9	31	8	15	19.5
9011123V	MRF OTV 12 1/4	1/4	12	15	35.4	37	38.9	31	8	15	19.5
9011623B	MRF OTB 12 1/4	1/4	12	15	35.4	37	38.9	31	8	15	19.5
9011009C	MRF OTC 10 3/8	3/8	10	19	42.7	42.7	49.5	30.3	9	17.9	16
9011114V	MRF OTV 10 3/8	3/8	10	19	42.7	42.7	49.5	30.3	9	17.9	16
9011610B	MRF OTB 10 3/8	3/8	10	19	42.7	42.7	49.5	30.3	9	17.9	16
9011015C	MRF OTC 12 3/8	3/8	12	19	42.7	42.7	49.5	32.4	9	17.9	19.5
9011124V	MRF OTV 12 3/8	3/8	12	19	42.7	42.7	49.5	32.4	9	17.9	19.5
9011624B	MRF OTB 12 3/8	3/8	12	19	42.7	42.7	49.5	32.4	9	17.9	19.5
9011016C	MRF OTC 12 1/2	1/2	12	22	50.6	51.4	55.3	34	11	20.1	19.5
9011125V	MRF OTV 12 1/2	1/2	12	22	50.6	51.4	55.3	34	11	20.1	19.5
9011625B	MRF OTB 12 1/2	1/2	12	22	50.6	51.4	55.3	34	11	20.1	19.5

MRF COMPACT "O" CORPS BANJO TARAUDE

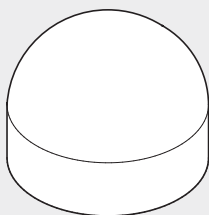


* CAPUCHON EN OPTION

Code	Désignation	F	F2	CH	A min	A max	A1	B	C	D	E	I
9001020C	MRF O F C 1/8 1/8	1/8	1/8	12	29.8	30.9	34	21.4	6	9.8	13.3	6.7
9001120V	MRF O F V 1/8 1/8	1/8	1/8	12	29.8	30.9	34	21.4	6	9.8	13.3	6.7
9001620B	MRF O F B 1/8 1/8	1/8	1/8	12	29.8	30.9	34	21.4	6	9.8	13.3	6.7
9001021C	MRF O F C 1/4 1/4	1/4	1/4	15	35.4	37	38.9	25.5	8	11.1	16.7	8
9001121V	MRF O F V 1/4 1/4	1/4	1/4	15	35.4	37	38.9	25.5	8	11.1	16.7	8
9001621B	MRF O F B 1/4 1/4	1/4	1/4	15	35.4	37	38.9	25.5	8	11.1	16.7	8
9001022C	MRF O F C 3/8 3/8	3/8	3/8	19	42.7	42.7	49.5	31.5	9	13.4	20.2	10
9001122V	MRF O F V 3/8 3/8	3/8	3/8	19	42.7	42.7	49.5	31.5	9	13.4	20.2	10
9001622B	MRF O F B 3/8 3/8	3/8	3/8	19	42.7	42.7	49.5	31.5	9	13.4	20.2	10

ACCESSOIRES MRF COMPACT "O"

CAPUCHON DE SECURITE

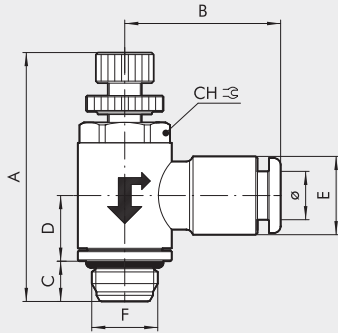


Code	Désignation
9090001	Cap MRF O M5
9090002	Cap MRF O 1/8-1/4
9090003	Cap MRF O 3/8-1/2

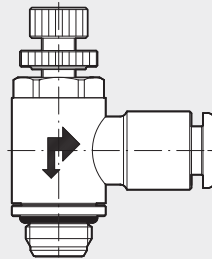
NOTA: ajuster le débit au moyen de la vis pointeau. Une fois le réglage obtenu, appliquer le capuchon de sécurité et presser le fermement afin de le verrouiller en position. De cette manière, l'utilisateur n'a plus accès à la vis et le réglage ne peut plus être modifié. Pour modifier le réglage initial, retirer le capuchon en utilisant une pince.

IMPORTANT: le capuchon ne peut être réutilisé une fois qu'il a été retiré.

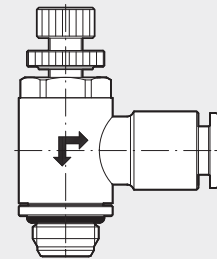
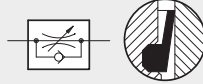
MRF COMPACT "N" CORPS DE BANJO EN LAITON



pour
vérin



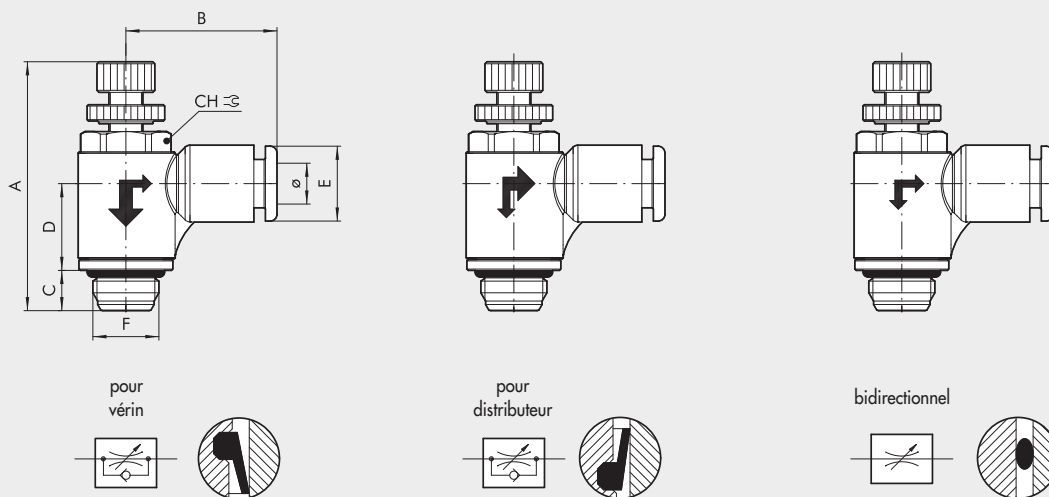
pour
distributeur



bidirectionnel

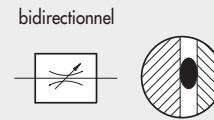
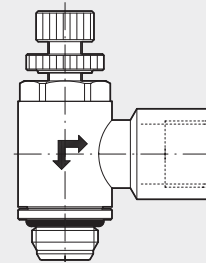
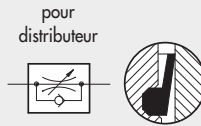
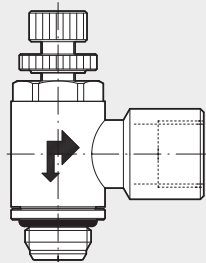
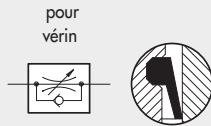
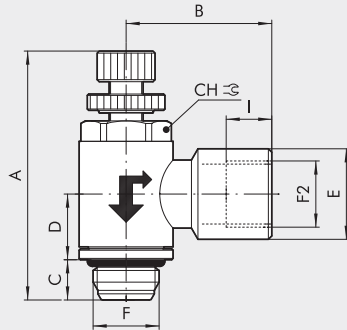


Code	Désignation	F	Ø	CH	A min	A max	B	C	D	E
9031001C	MRF N M C 4 M5	M5	4	9	27.7	31	20.2	4	9.2	9.5
9031101V	MRF N M V 4 M5	M5	4	9	27.7	31	20.2	4	9.2	9.5
9031201B	MRF N M B 4 M5	M5	4	9	27.7	31	20.2	4	9.2	9.5
9031003C	MRF N M C 5 M5	M5	5	9	27.7	31	23.8	4	9.2	12
9031103V	MRF N M V 5 M5	M5	5	9	27.7	31	23.8	4	9.2	12
9031203B	MRF N M B 5 M5	M5	5	9	27.7	31	23.8	4	9.2	12
9031005C	MRF N M C 6 M5	M5	6	9	27.7	31	23.5	4	9.2	11.3
9031105V	MRF N M V 6 M5	M5	6	9	27.7	31	23.5	4	9.2	11.3
9031205B	MRF N M B 6 M5	M5	6	9	27.7	31	23.5	4	9.2	11.3
9031002C	MRF N M C 4 1/8	1/8	4	12	33.5	37.6	21.3	6	9.8	9.5
9031102V	MRF N M V 4 1/8	1/8	4	12	33.5	37.6	21.3	6	9.8	9.5
9031202B	MRF N M B 4 1/8	1/8	4	12	33.5	37.6	21.3	6	9.8	9.5
9031004C	MRF N M C 5 1/8	1/8	5	12	33.5	37.6	24.8	6	9.8	12
9031104V	MRF N M V 5 1/8	1/8	5	12	33.5	37.6	24.8	6	9.8	12
9031204B	MRF N M B 5 1/8	1/8	5	12	33.5	37.6	24.8	6	9.8	12
9031006C	MRF N M C 6 1/8	1/8	6	12	33.5	37.6	23	6	9.8	11.5
9031106V	MRF N M V 6 1/8	1/8	6	12	33.5	37.6	23	6	9.8	11.5
9031206B	MRF N M B 6 1/8	1/8	6	12	33.5	37.6	23	6	9.8	11.5
9031008C	MRF N M C 8 1/8	1/8	8	12	33.5	37.6	24.8	6	9.8	13.8
9031108V	MRF N M V 8 1/8	1/8	8	12	33.5	37.6	24.8	6	9.8	13.8
9031208B	MRF N M B 8 1/8	1/8	8	12	33.5	37.6	24.8	6	9.8	13.8
9031007C	MRF N M C 6 1/4	1/4	6	15	38.8	43.7	24.5	8	11.1	11.5
9031107V	MRF N M V 6 1/4	1/4	6	15	38.8	43.7	24.5	8	11.1	11.5
9031207B	MRF N M B 6 1/4	1/4	6	15	38.8	43.7	24.5	8	11.1	11.5
9031009C	MRF N M C 8 1/4	1/4	8	15	38.8	43.7	26.5	8	11.1	13.8
9031109V	MRF N M V 8 1/4	1/4	8	15	38.8	43.7	26.5	8	11.1	13.8
9031209B	MRF N M B 8 1/4	1/4	8	15	38.8	43.7	26.5	8	11.1	13.8
9031010C	MRF N M C 8 3/8	3/8	8	19	47.2	52	28.5	9	13.4	13.8
9031110V	MRF N M V 8 3/8	3/8	8	19	47.2	52	28.5	9	13.4	13.8
9031210B	MRF N M B 8 3/8	3/8	8	19	47.2	52	28.5	9	13.4	13.8
9031011C	MRF N M C 10 1/4	1/4	10	15	38.8	43.7	31.4	8	11.1	16.5
9031111V	MRF N M V 10 1/4	1/4	10	15	38.8	43.7	31.4	8	11.1	16.5
9031211B	MRF N M B 10 1/4	1/4	10	15	38.8	43.7	31.4	8	11.1	16.5
9031014C	MRF N M C 12 1/4	1/4	12	15	38.8	43.7	33	8	11.1	19.5
9031114V	MRF N M V 12 1/4	1/4	12	15	38.8	43.7	33	8	11.1	19.5
9031214B	MRF N M B 12 1/4	1/4	12	15	38.8	43.7	33	8	11.1	19.5
9031012C	MRF N M C 10 3/8	3/8	10	19	47.2	52	32.8	9	13.4	16
9031112V	MRF N M V 10 3/8	3/8	10	19	47.2	52	32.8	9	13.4	16
9031212B	MRF N M B 10 3/8	3/8	10	19	47.2	52	32.8	9	13.4	16
9031015C	MRF N M C 12 3/8	3/8	12	19	47.2	52	35.3	9	13.4	19.5
9031115V	MRF N M V 12 3/8	3/8	12	19	47.2	52	35.3	9	13.4	19.5
9031215B	MRF N M B 12 3/8	3/8	12	19	47.2	52	35.3	9	13.4	19.5
9031016C	MRF N M C 12 1/2	1/2	12	22	53	59.8	37	11	15.9	19.5
9031116V	MRF N M V 12 1/2	1/2	12	22	53	59.8	37	11	15.9	19.5
9031216B	MRF N M B 12 1/2	1/2	12	22	53	59.8	37	11	15.9	19.5

MRF COMPACT "N" CORPS BANJO EN TECHNO-POLYMERE


Code	Désignation	F	Ø	CH	A min	A max	B	C	D	E
9021001C	MRF NTC 4 M5	M5	4	9	27.7	31	19.1	4	9.5	9.2
9021101V	MRF NTV 4 M5	M5	4	9	27.7	31	19.1	4	9.5	9.2
9021201B	MRF NTB 4 M5	M5	4	9	27.7	31	19.1	4	9.5	9.2
9021005C	MRF NTC 6 M5	M5	6	9	27.7	31	20.8	4	9.5	11.3
9021105V	MRF NTV 6 M5	M5	6	9	27.7	31	20.8	4	9.5	11.3
9021205B	MRF NTB 6 M5	M5	6	9	27.7	31	20.8	4	9.5	11.3
9021002C	MRF NTC 4 1/8	1/8	4	12	33.5	37.6	21	6	12.9	9.2
9021102V	MRF NTV 4 1/8	1/8	4	12	33.5	37.6	21	6	12.9	9.2
9021202B	MRF NTB 4 1/8	1/8	4	12	33.5	37.6	21	6	12.9	9.2
9021006C	MRF NTC 6 1/8	1/8	6	12	33.5	37.6	22.3	6	12.9	11.3
9021106V	MRF NTV 6 1/8	1/8	6	12	33.5	37.6	22.3	6	12.9	11.3
9021206B	MRF NTB 6 1/8	1/8	6	12	33.5	37.6	22.3	6	12.9	11.3
9021008C	MRF NTC 8 1/8	1/8	8	12	33.5	37.6	25.6	6	12.9	13.8
9021108V	MRF NTV 8 1/8	1/8	8	12	33.5	37.6	25.6	6	12.9	13.8
9021208B	MRF NTB 8 1/8	1/8	8	12	33.5	37.6	25.6	6	12.9	13.8
9021007C	MRF NTC 6 1/4	1/4	6	15	38.8	43.7	24.3	8	15	11.3
9021107V	MRF NTV 6 1/4	1/4	6	15	38.8	43.7	24.3	8	15	11.3
9021207B	MRF NTB 6 1/4	1/4	6	15	38.8	43.7	24.3	8	15	11.3
9021009C	MRF NTC 8 1/4	1/4	8	15	38.8	43.7	27.2	8	15	13.8
9021109V	MRF NTV 8 1/4	1/4	8	15	38.8	43.7	27.2	8	15	13.8
9021209B	MRF NTB 8 1/4	1/4	8	15	38.8	43.7	27.2	8	15	13.8
9021011C	MRF NTC 10 1/4	1/4	10	15	38.8	43.7	28.6	8	15	16
9021111V	MRF NTV 10 1/4	1/4	10	15	38.8	43.7	28.6	8	15	16
9021211B	MRF NTB 10 1/4	1/4	10	15	38.8	43.7	28.6	8	15	16
9021014C	MRF NTC 12 1/4	1/4	12	15	38.8	43.7	31	8	15	19.5
9021114V	MRF NTV 12 1/4	1/4	12	15	38.8	43.7	31	8	15	19.5
9021214B	MRF NTB 12 1/4	1/4	12	15	38.8	43.7	31	8	15	19.5
9021012C	MRF NTC 10 3/8	3/8	10	19	47.2	52	30.3	9	17.9	16
9021112V	MRF NTV 10 3/8	3/8	10	19	47.2	52	30.3	9	17.9	16
9021212B	MRF NTB 10 3/8	3/8	10	19	47.2	52	30.3	9	17.9	16
9021015C	MRF NTC 12 3/8	3/8	12	19	47.2	52	32.4	9	17.9	19.5
9021115V	MRF NTV 12 3/8	3/8	12	19	47.2	52	32.4	9	17.9	19.5
9021215B	MRF NTB 12 3/8	3/8	12	19	47.2	52	32.4	9	17.9	19.5
9021016C	MRF NTC 12 1/2	1/2	12	22	53	59.8	34	11	20.1	19.5
9021116V	MRF NTV 12 1/2	1/2	12	22	53	59.8	34	11	20.1	19.5
9021216B	MRF NTB 12 1/2	1/2	12	22	53	59.8	34	11	20.1	19.5

MRF COMPACT "N" CORPS BANJO TARAUDE



Code	Désignation	F	F2	CH	A min	A max	B	C	D	E	I
9031301C	MRF N F C 1/8 1/8	1/8	1/8	12	33.5	37.6	21.4	6	9.8	13.3	6.7
9031401V	MRF N F V 1/8 1/8	1/8	1/8	12	33.5	37.6	21.4	6	9.8	13.3	6.7
9031501B	MRF N F B 1/8 1/8	1/8	1/8	12	33.5	37.6	21.4	6	9.8	13.3	6.7
9031302C	MRF N F C 1/4 1/4	1/4	1/4	15	38.8	43.7	25.5	8	11.1	16.7	8
9031402V	MRF N F V 1/4 1/4	1/4	1/4	15	38.8	43.7	25.5	8	11.1	16.7	8
9031502B	MRF N F B 1/4 1/4	1/4	1/4	15	38.8	43.7	25.5	8	11.1	16.7	8
9031303C	MRF N F C 3/8 3/8	3/8	3/8	19	47.2	52	31.5	9	13.4	20.2	10
9031403V	MRF N F V 3/8 3/8	3/8	3/8	19	47.2	52	31.5	9	13.4	20.2	10
9031503B	MRF N F B 3/8 3/8	3/8	3/8	19	47.2	52	31.5	9	13.4	20.2	10

MICRO-REGULATEURS DE DEBIT SERIE HIGH-FLOW



Principaux avantages:

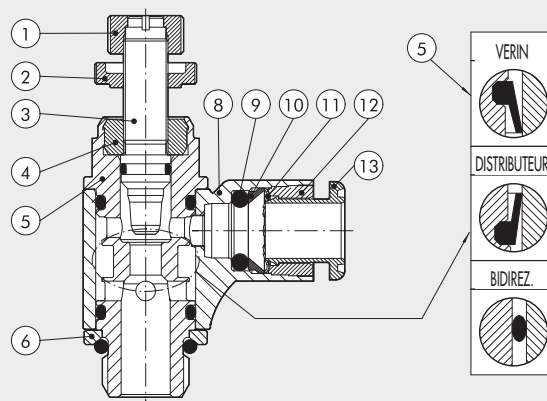
- débits élevés aussi bien en régulation qu'en échappement
- excellente régulation
- réglage avec un tournevis et/ou manuellement avec blocage du réglage par contre-écrou
- disponibles dans les tailles 1/8" et 1/4" avec le corps banjo en technopolymère
- peut également être vissé par le dessus ce qui permet l'utilisation d'une visseuse
- le corps banjo peut être orienté même avec le MRF monté



CARACTERISTIQUES TECHNIQUES		1/8"			1/4"			
		Ø 4	Ø 6	Ø 8	Ø 6	Ø 8	Ø 10	Ø 12
Pression maximum d'utilisation	MPa	1						
	bar	10						
	psi	145						
Température d'utilisation: Corps technopolymère	°C	- 10 à + 50						
	°F	+ 14 à + 122						
Débit maximum régulé à 6.3 bar	Nl/min	500	600	650	850	900	1150	1200
Débit maxi en échappement libre à 6.3 bar vis fermée	Nl/min	400	500	600	700	850	875	950
Débit maxi en échappement libre à 6.3 bar vis ouverte	Nl/min	500	750	900	1000	1250	1350	1450
Réglage		Manuel ou en utilisant un tournevis						
Système interne		Vis conique						
Fluide		Air comprimé filtré avec ou sans lubrification						

COMPOSANTS

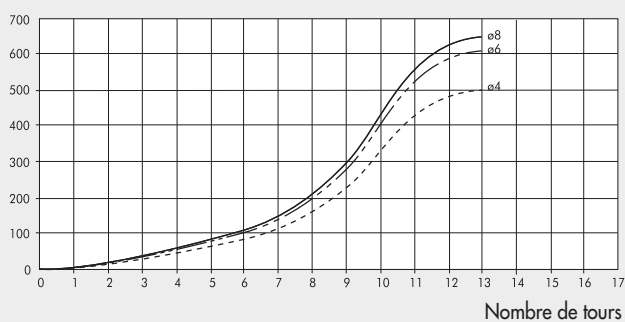
- ① BOUTON DE REGLAGE: laiton nickelé
- ② ECROU DE BLOCAGE: laiton nickelé
- ③ VIS POINTEAU: laiton
- ④ BAGUE: laiton nickelé
- ⑤ CORPS: laiton nickelé
- ⑥ RONDELLE DE FERMETURE: laiton nickelé
- ⑦ JOINT: NBR
- ⑧ CORPS BANJO: technopolymère
- ⑨ JOINT: NBR
- ⑩ RONDELLE D'APPUI DE LA GRIFFE: technopolymère
- ⑪ GRIFFE D'ACCROCHAGE: acier inoxydable
- ⑫ CARTOUCHE DE FERMETURE: technopolymère
- ⑬ CARTOUCHE DE FERMETURE: technopolymère



COURBES DE DEBIT

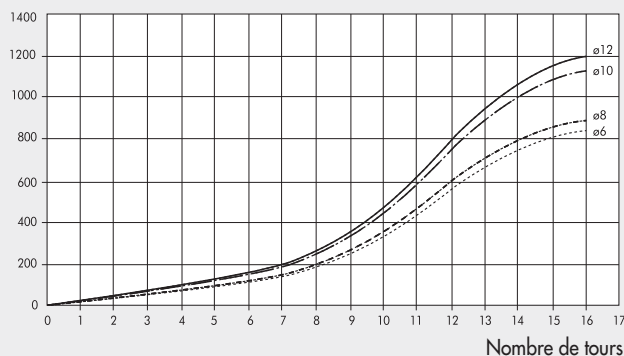
MRF 1/8" - TUBE Ø 4 - Ø 6 - Ø 8

Débit (Nl/min)

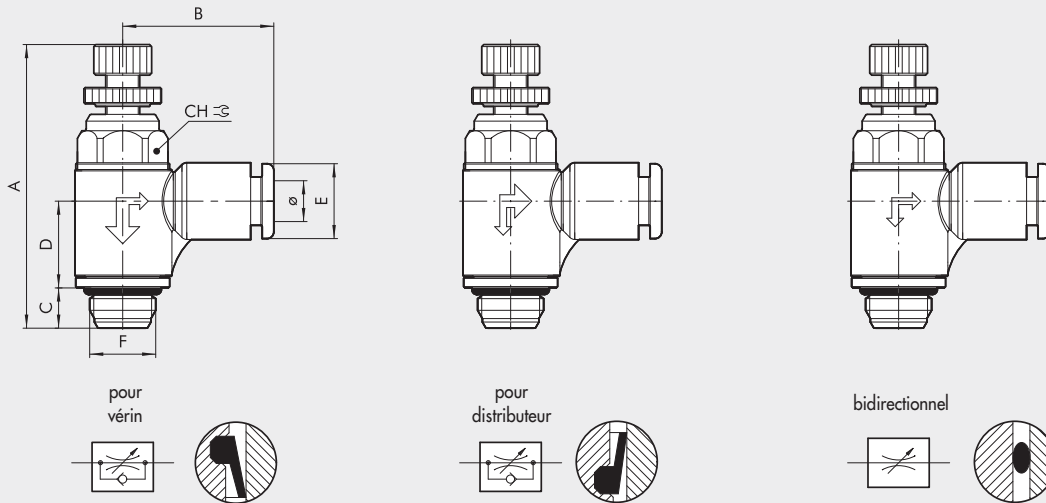


MRF 1/4" - TUBE Ø 6 - Ø 8 - Ø 10 - Ø 12

Débit (Nl/min)



MRF HIGH-FLOW



Code	Désignation	F	Ø	CH	A min	A max	B	C	D	E
9025002C	MRF H T C 4 1/8	1/8	4	12	38.5	43.3	21	6	12.9	9.2
9025102V	MRF H T V 4 1/8	1/8	4	12	38.5	43.3	21	6	12.9	9.2
9025602B	MRF H T B 4 1/8	1/8	4	12	38.5	43.3	21	6	12.9	9.2
9025006C	MRF H T C 6 1/8	1/8	6	12	38.5	43.3	22.3	6	12.9	11.3
9025106V	MRF H T V 6 1/8	1/8	6	12	38.5	43.3	22.3	6	12.9	11.3
9025606B	MRF H T B 6 1/8	1/8	6	12	38.5	43.3	22.3	6	12.9	11.3
9025008C	MRF H T C 8 1/8	1/8	8	12	38.5	43.3	25.6	6	12.9	13.8
9025108V	MRF H T V 8 1/8	1/8	8	12	38.5	43.3	25.6	6	12.9	13.8
9025608B	MRF H T B 8 1/8	1/8	8	12	38.5	43.3	25.6	6	12.9	13.8
9025007C	MRF H T C 6 1/4	1/4	6	15	44.3	49.8	24.3	8	15	11.3
9025107V	MRF H T V 6 1/4	1/4	6	15	44.3	49.8	24.3	8	15	11.3
9025607B	MRF H T B 6 1/4	1/4	6	15	44.3	49.8	24.3	8	15	11.3
9025009C	MRF H T C 8 1/4	1/4	8	15	44.3	49.8	27.2	8	15	13.8
9025109V	MRF H T V 8 1/4	1/4	8	15	44.3	49.8	27.2	8	15	13.8
9025609B	MRF H T B 8 1/4	1/4	8	15	44.3	49.8	27.2	8	15	13.8
9025011C	MRF H T C 10 1/4	1/4	10	15	44.3	49.8	28.6	8	15	16
9025111V	MRF H T V 10 1/4	1/4	10	15	44.3	49.8	28.6	8	15	16
9025611B	MRF H T B 10 1/4	1/4	10	15	44.3	49.8	28.6	8	15	16
9025014C	MRF H T C 12 1/4	1/4	12	15	44.3	49.8	31	8	15	19.5
9025114V	MRF H T V 12 1/4	1/4	12	15	44.3	49.8	31	8	15	19.5
9025614B	MRF H T B 12 1/4	1/4	12	15	44.3	49.8	31	8	15	19.5

CLEFS DE CODIFICATION

M R F ELEMENT	H TYPE	T CORPS BANJO	C FONCTION	4 Ø TUBE	M5 FILETAGE
	H High flow	T Technopolymère avec raccord instantané	C Pour vérin V Pour distributeur B Bidirectionnel	4: Ø 4 6: Ø 6 8: Ø 8 10: Ø 10 12: Ø 12	1/8: G 1/8" 1/4: G 1/4"

MICRO-REGULATEURS DE DEBIT SERIE PUSH-LOCK



Principaux avantages:

- Excellente régulation
- Réglage avec un bouton push-lock : une fois obtenu le réglage désiré, le bouton peut être enfoncé en position de blocage pour maintenir dans le temps la valeur de régulation
- Possibilité d'acquiescer un bouton de sécurité, qui interdit ainsi toute modification du réglage
- Disponibles dans les tailles 1/8" et 1/4" seulement avec le corps banjo en technopolymère
- Peut également être vissé par le dessus ce qui permet l'utilisation d'une visseuse
- Le corps banjo peut être orienté même avec le MRF monté

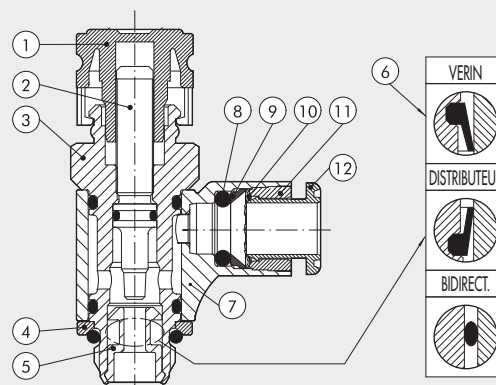


CARACTERISTIQUES TECHNIQUES

		1/8"			1/4"			
Tubes		Ø 4	Ø 6	Ø 8	Ø 6	Ø 8	Ø 10	Ø 12
Pression maximum d'utilisation	MPa	1						
	bar	10						
	psi	145						
Température d'utilisation : Corps technopolymère	°C	- 10 à + 50						
	°F	+ 14 à + 122						
Débit maximum réglé à 6.3 bar	Nl/min	350	380	400	750	850	950	1000
Débit maxi en échappement libre à 6.3 bar vis fermée	Nl/min	300	350	390	450	475	500	550
Débit maxi en échappement libre à 6.3 bar vis ouverte	Nl/min	450	600	650	850	1050	1150	1250
Réglage		Manuel avec bouton Push-lock						
Système interne		Vis conique						
Fluide		Air comprimé filtré avec ou sans lubrification						

COMPOSANTS

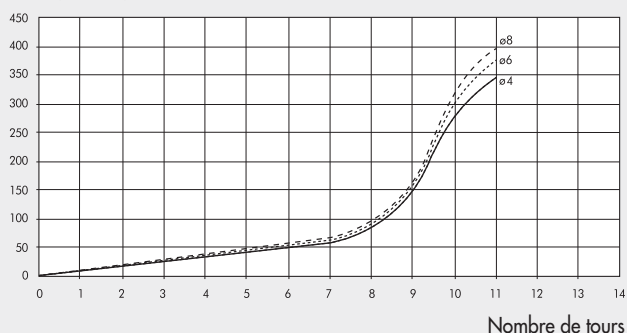
- ① BOUTON DE REGLAGE: technopolymère
- ② VIS POINTEAU: laiton
- ③ BAGUE: laiton nickelé
- ④ RONDELLE DE FERMETURE: laiton nickelé
- ⑤ INSERT DU LOGEMENT DU JOINT: laiton
- ⑥ JOINT: NBR
- ⑦ CORPS BANJO: technopolymère
- ⑧ JOINT: NBR
- ⑨ RONDELLE D'APPUI DE LA GRIFFE: technopolymère
- ⑩ GRIFFE D'ACCROCHAGE: acier inoxydable
- ⑪ CARTOUCHE DE FERMETURE: technopolymère
- ⑫ BAGUE DE DEMONTAGE: technopolymère



COURBES DE DEBIT

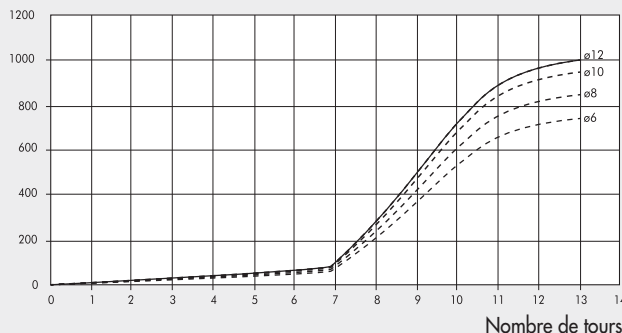
MRF 1/8" - TUBE Ø 4 - Ø 6 - Ø 8

Débit (Nl/min)

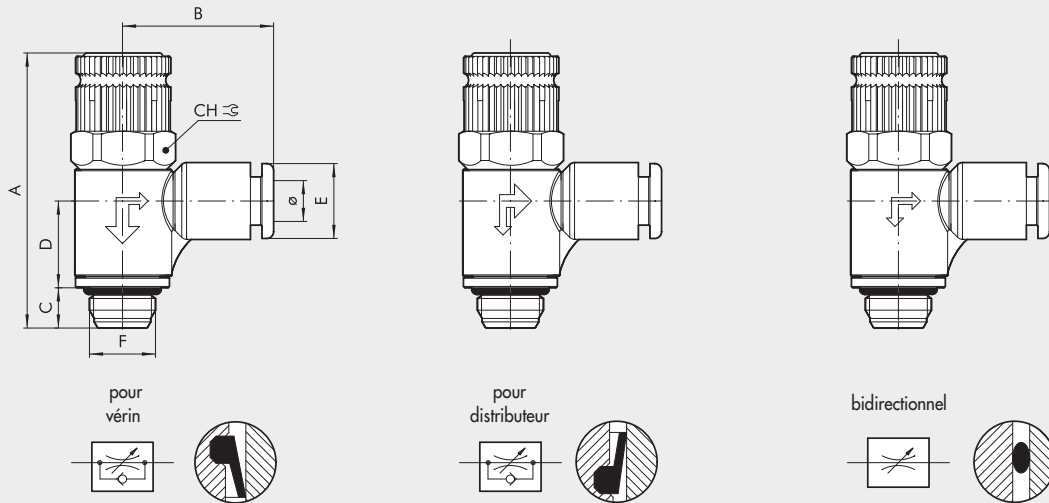


MRF 1/4" - TUBE Ø 6 - Ø 8 - Ø 10 - Ø 12

Débit (Nl/min)



MRF PUSH-LOCK



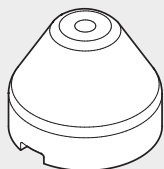
Code	Désignation	F	Ø	CH	A min	A max	B	C	D	E
9026002C	MRF PTC 4 1/8	1/8	4	14	41.2	43.4	21	6	12.9	9.2
9026102V	MRF PTV 4 1/8	1/8	4	14	41.2	43.4	21	6	12.9	9.2
9026602B	MRF PTB 4 1/8	1/8	4	14	41.2	43.4	21	6	12.9	9.2
9026006C	MRF PTC 6 1/8	1/8	6	14	41.2	43.4	22.3	6	12.9	11.3
9026106V	MRF PTV 6 1/8	1/8	6	14	41.2	43.4	22.3	6	12.9	11.3
9026606B	MRF PTB 6 1/8	1/8	6	14	41.2	43.4	22.3	6	12.9	11.3
9026008C	MRF PTC 8 1/8	1/8	8	14	41.2	43.4	25.6	6	12.9	13.8
9026108V	MRF PTV 8 1/8	1/8	8	14	41.2	43.4	25.6	6	12.9	13.8
9026608B	MRF PTB 8 1/8	1/8	8	14	41.2	43.4	25.6	6	12.9	13.8
9026007C	MRF PTC 6 1/4	1/4	6	15	46.6	48.8	24.3	8	15	11.3
9026107V	MRF PTV 6 1/4	1/4	6	15	46.6	48.8	24.3	8	15	11.3
9026607B	MRF PTB 6 1/4	1/4	6	15	46.6	48.8	24.3	8	15	11.3
9026009C	MRF PTC 8 1/4	1/4	8	15	46.6	48.8	27.2	8	15	13.8
9026109V	MRF PTV 8 1/4	1/4	8	15	46.6	48.8	27.2	8	15	13.8
9026609B	MRF PTB 8 1/4	1/4	8	15	46.6	48.8	27.2	8	15	13.8
9026011C	MRF PTC 10 1/4	1/4	10	15	46.6	48.8	28.6	8	15	16
9026111V	MRF PTV 10 1/4	1/4	10	15	46.6	48.8	28.6	8	15	16
9026611B	MRF PTB 10 1/4	1/4	10	15	46.6	48.8	28.6	8	15	16
9026014C	MRF PTC 12 1/4	1/4	12	15	46.6	48.8	31	8	15	19.5
9026114V	MRF PTV 12 1/4	1/4	12	15	46.6	48.8	31	8	15	19.5
9026614B	MRF PTB 12 1/4	1/4	12	15	46.6	48.8	31	8	15	19.5

CLEFS DE CODIFICATION

M R F ELEMENT	P TYPE	T CORPS BANJO	C FONCTION	4 Ø TUBE	1/8 FILETAGE
	P Push-lock	T Technopolymère avec raccord instantané	C Pour vérin V Pour distributeur B Bidirectionnel	4: Ø 4 6: Ø 6 8: Ø 8 10: Ø 10 12: Ø 12	1/8: G 1/8" 1/4: G 1/4"

ACCESSOIRES MRF PUSH-LOCK

BOUTON DE SECURITE



Code	Désignation
9200703	Bouton de sécurité

NOTE: Extraire le bouton du MRF PUSH-LOCK en tirant dessus vers l'extérieur. Insérer le bouton de sécurité et effectuer le réglage. Une fois que le MRF a été réglé, appuyer avec force sur le bouton pour le bloquer en position. Dans le cas où vous souhaiteriez modifier le réglage, extraire le bouton de sécurité au moyen d'un tournevis.

MICRO-REGULATEURS DE DEBIT EN LIGNE SERIE RFL



Le régulateur de débit permet de réguler la vitesse de déplacement du piston d'un vérin pneumatique.

Deux modèles de micro-régulateur sont disponibles :

Type U (unidirectionnel) permettant la régulation du débit dans un sens uniquement.

Type B (bidirectionnel) permettant la régulation du débit dans les deux sens.

Le bouton de commande des régulateurs de débit Metal Work

RFL permet deux types de réglages: manuel par bouton moleté et par tournevis.

Température maximum: 70°C (158°F)

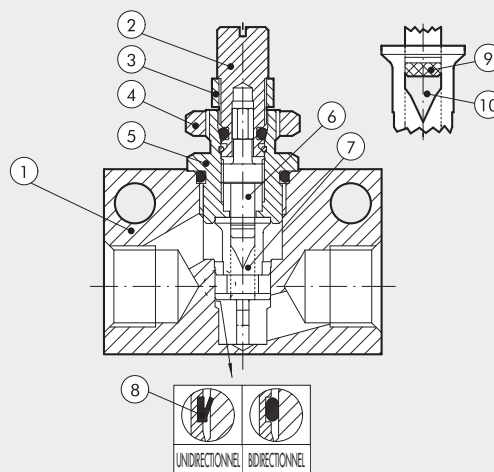
Pression maximum: 10 bar (1MPa-145 psi)

Fluide: Air filtré lubrifié ou non.

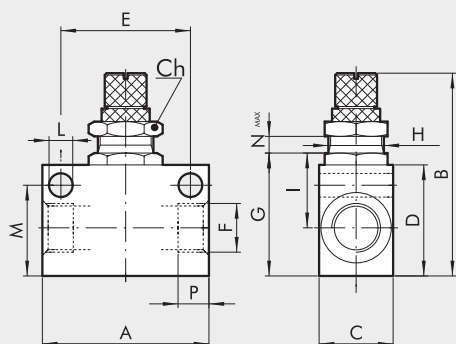


COMPOSANTS

- ① Corps: aluminium
- ② Bouton de réglage: laiton nickelé
- ③ Ecrou de blocage du bouton de réglage
- ④ Ecrou pour montage panneau
- ⑤ Ecrou de blocage dans le corps: laiton nickelé
- ⑥ Aiguille de réglage: laiton
- ⑦ Insert interne: technopolymère
- ⑧ Joint: NBR
- ⑨ Embout de l'aiguille de réglage
- ⑩ Ouverture pour régulation



COTES D'ENCOMBREMENT

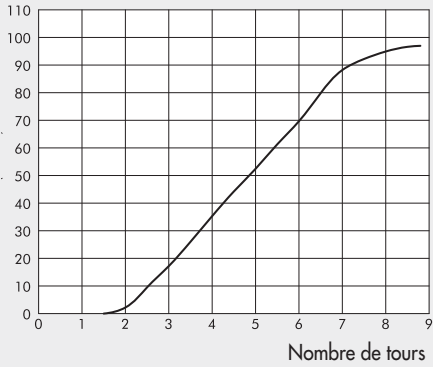


TARAUDAGE F	M5	1/8	1/4	3/8	1/2
P	4.2	7	8	10	11
E	15	25	35	35	44
H	M10x0.75	M12x1	M12x1	M15x1	M15x1
Nmax	3.3	5.5	5	7.5	7.5
A	21	31	45	50	59
B	37	48	53.5	59	67
C	14	16	20	25	30
G	18	25	33	34	43.5
I	11.6	15	22	22	24
D	16	22	30	30	40
M	12.5	18.2	24.5	25.5	35
Ch	12	16	16	20	20
L	4.2	4.2	6.5	6.5	6.5

COURBES DE DEBIT (Pm = 6 bar)

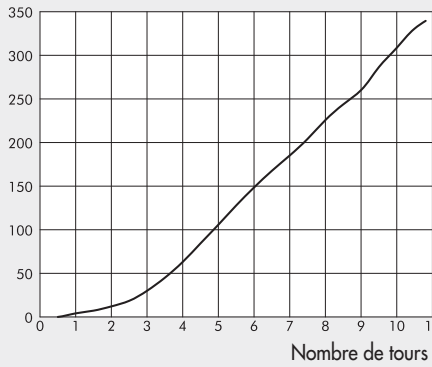
RFL M5

Débit (Nl/min)



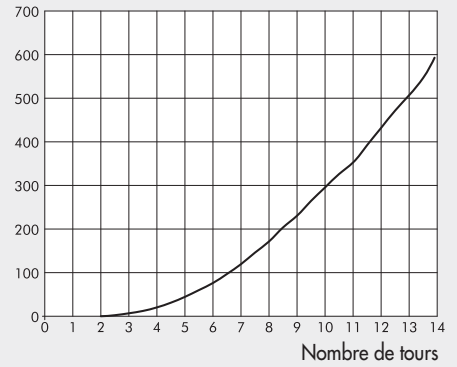
RFL G 1/8"

Débit (Nl/min)



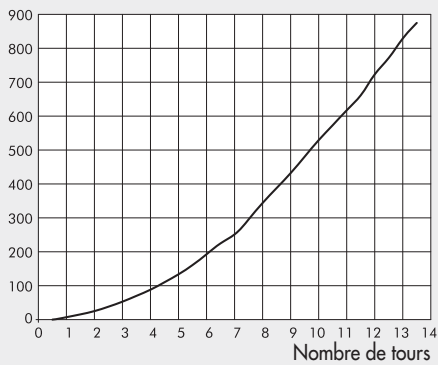
RFL G 1/4"

Débit (Nl/min)



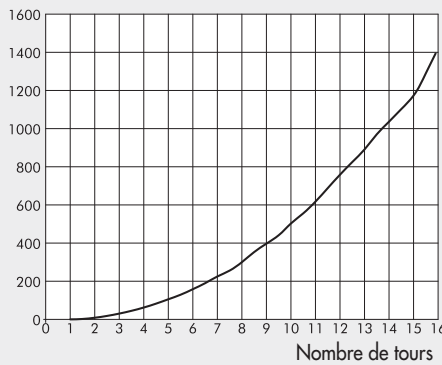
RFL G 3/8"

Débit (Nl/min)



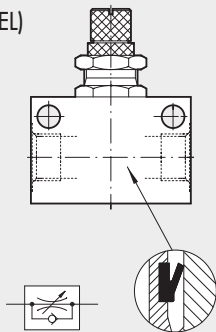
RFL G 1/2"

Débit (Nl/min)

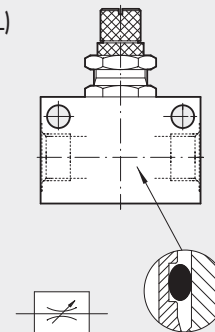


CODIFICATION

RFL U (UNIDIRECTIONNEL)



RFL B (BIDIRECTIONNEL)



Code	Ref.
9041001	RFL U M5
9041002	RFL U 1/8
9041003	RFL U 1/4
9041004	RFL U 3/8
9041005	RFL U 1/2

Code	Ref.
9041201	RFL B M5
9041202	RFL B 1/8
9041203	RFL B 1/4
9041204	RFL B 3/8
9041205	RFL B 1/2