

ROBINETTERIE - Clapets anti-retour

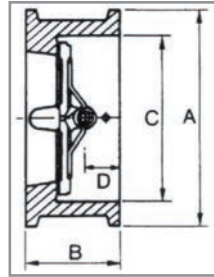
B. Corps en fonte

FORTE

Type CHWX.005

Caractéristiques : Clapet anti-retour :

- Corps en fonte GG25
- Disques en inox 316
- Axe et ressort en inox 316
- Rondelle en PTFE
- Siège en nitrile vulcanisé (NBR) dans la gorge (Etanchéité)
- Montage entre brides GN 10/16
- Montage toutes positions
- Température de service du fluide : **-10°C à +90°C**



| Référence | DN | PN | GN | A B C D | | | |
|--------------|-----|----|-------|---------|-----|-----|----|
| | | | | (mm) | | | |
| CHWX.005.050 | 50 | 16 | 10/16 | 101 | 54 | 66 | 27 |
| CHWX.005.065 | 65 | | | 120 | 54 | 78 | 27 |
| CHWX.005.080 | 80 | | | 133 | 57 | 89 | 28 |
| CHWX.005.100 | 100 | | | 164 | 64 | 117 | 30 |
| CHWX.005.125 | 125 | | | 194 | 70 | 141 | 31 |
| CHWX.005.150 | 150 | | | 220 | 76 | 168 | 31 |
| CHWX.005.200 | 200 | | | 275 | 95 | 210 | 41 |
| CHWX.005.250 | 250 | | | 330 | 108 | 233 | 41 |
| CHWX.005.300 | 300 | | | 380 | 143 | 311 | 46 |

Options : Disponible jusqu'au DN600 avec joints NBR et de DN50 à DN300 avec joints EPDM

Applications : pour réseaux d'adduction, de distribution et d'évacuation d'eau

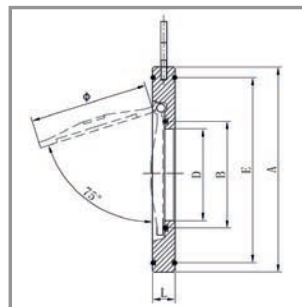
C. Corps en inox

INOX

Type CHWX.008

Caractéristiques : Clapet anti-retour :

- Corps et battant inox 316
- Montage entre brides GN10/16 jusqu'au DN 200 - GN10 jusqu'au DN300
- Montage horizontal ou vertical avec fluide ascendant
- Température de service du fluide : **-20°C à +180°C**
- Siège en PFM (Viton®) (Etanchéité)



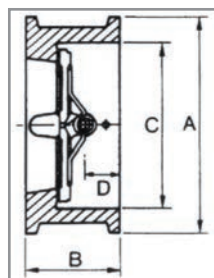
| Référence | DN | PN | GN | A B D E L Ø | | | | | |
|--------------|-----|----|-------|-------------|-----|-----|-----|----|------|
| | | | | (mm) | | | | | |
| CHWX.008.040 | 40 | 16 | 10/16 | 85 | 33 | 25 | 68 | 12 | 40 |
| CHWX.008.050 | 50 | | | 105 | 41 | 32 | 84 | 14 | 47,5 |
| CHWX.008.065 | 65 | | | 124 | 51 | 40 | 96 | 14 | 63 |
| CHWX.008.080 | 80 | | | 136 | 65 | 54 | 118 | 14 | 74 |
| CHWX.008.100 | 100 | | | 164 | 85 | 70 | 148 | 18 | 92 |
| CHWX.008.125 | 125 | | | 194 | 106 | 92 | 166 | 18 | 116 |
| CHWX.008.150 | 150 | | | 220 | 130 | 114 | 197 | 20 | 138 |
| CHWX.008.200 | 200 | | | 275 | 170 | 154 | 249 | 22 | 179 |
| CHWX.008.250 | 250 | 10 | 10 | 330 | 220 | 200 | 310 | 26 | 230 |
| CHWX.008.300 | 300 | | | 384 | 255 | 230 | 358 | 30 | 270 |

Applications : Industrie chimique, pharmaceutique, pétrochimique et installations hydrauliques

Type CHWX.006

Caractéristiques : Clapet anti-retour :

- Corps inox 316
- Disques en inox 316
- Axe et ressort en inox 316
- Rondelle en PTFE
- Siège en FPM (Viton®) vulcanisé dans la gorge (Etanchéité)
- Montage toutes positions
- Montage entre brides GN25 du DN50 au DN200 et GN10/16 du DN250 au DN600
- Température de service du fluide : **-10°C à +180°C**



| Référence | DN | PN | GN | A B C D | | | | |
|--------------|-----|----|-------|---------|-----|-----|-----|----|
| | | | | (mm) | | | | |
| CHWX.006.050 | 50 | 25 | 25 | 101 | 54 | 60 | 27 | |
| CHWX.006.065 | 65 | | | 120 | 54 | 73 | 27 | |
| CHWX.006.080 | 80 | | | 133 | 57 | 89 | 28 | |
| CHWX.006.100 | 100 | | | 170 | 64 | 114 | 30 | |
| CHWX.006.125 | 125 | | | 196 | 70 | 141 | 31 | |
| CHWX.006.150 | 150 | | | 226 | 76 | 168 | 31 | |
| CHWX.006.200 | 200 | | 288 | 95 | 219 | 41 | | |
| CHWX.006.250 | 250 | | 10/16 | 10/16 | 343 | 108 | 273 | 41 |
| CHWX.006.300 | 300 | | | | 403 | 143 | 324 | 46 |

Options : Disponible jusqu'au DN600

Applications : Industrie chimique, pharmaceutique, pétrochimique et installations hydrauliques