

SYSTEME D'ASSEMBLAGE OLYMPIEN PLUS

Filtre/régulateurs

B64G, B68G - G1/4 ... G1 1/2



B64G



B68G

Très efficace pour éliminer les particules liquides
 Excellentes caractéristiques de débit et de régulation
 Bouton de réglage avec blocage de position du réglage
 Nombreuses options: purge manuelle, sans soupape de décharge, autres pressions de sortie

CARACTÉRISTIQUES TECHNIQUES

Fluide:
 Air comprimé seulement
Pression d'entrée maximum:
 17 bar
Orifices pour manomètre:
 Rc1/8

Température ambiante:
 20°C ... +80°C
 Pour températures inférieures à +2°C, nous consulter

Plage de pression:
 B64G: 0,3...17 bar
 B68G: 0,4...17 bar

MATÉRIAUX

B64G
 Corps & embase: zamak
 Capot & cuve: aluminium
 Joints: caoutchouc synthétique
 Élément filtrant: polyamide fritté

B68G
 Corps, capot, cuve & embase: aluminium
 Bouton de réglage: résine acétal
 Élément filtrant: polyamide fritté

B64G

MODÈLES					ACCESSOIRES				POCHETTE DE MAINTENANCE		
Taille orifice	Débit* (dm³/s)	kg	Purge automatique	Purge manuelle	Équerre de fixation	Manomèt. 0 ... 10 bar	3/2 Vanne d'arrêt**	Kit de verrouillage	Silencieux (Vanne d'arrêt)	Purge automatique	Purge manuelle
G1/4	30	1,71	B64G-2GK-AD3-RMN	B64G-2GK-MD3-RMN							
G3/8	76	1,69	B64G-3GK-AD3-RMN	B64G-3GK-MD3-RMN	74504-50	18-013-013	T64T-3GB-P1N	4355-51	T40B1800	B64G-KITA40R	B64G-KITM40R
G1/2	106	1,66	B64G-4GK-AD3-RMN	B64G-4GK-MD3-RMN	74504-50	18-013-013	T64T-4GB-P1N	4355-51	T40B1800	B64G-KITA40R	B64G-KITM40R
G3/4	106	2,02	B64G-6GK-AD3-RMN	B64G-6GK-MD3-RMN	74504-50	18-013-013	T64T-6GB-P1N	4355-51	T40B1800	B64G-KITA40R	B64G-KITM40R

*Débit pour une pression d'entrée de 10 bar, une pression de sortie de 6,3 bar et une perte de charge de 1 bar. Pour commander un élément sans embase, indiquer 'N' aux 5ème et 6ème digits. Ex.: B64G-NNK-AD3-RMN.

B68G

MODÈLES					ACCESSOIRES				POCHETTE DE MAINTENANCE		
Taille orifice	Débit* (dm³/s)	kg	Purge automatique	Purge manuelle	Équerre de fixation	Manomèt. 0 ... 10 bar	3/2 Vanne d'arrêt**	Kit de verrouillage	Silencieux (Vanne d'arrêt)	Purge automatique	Purge manuelle
G3/4	240	3,29	B68G-6GK-AR3-RLN	B68G-6GK-MR3-RLN							
G1	240	3,29	B68G-8GK-AR3-RLN	B68G-8GK-MR3-RLN	18-001-979	18-013-013	T68H-8GB-B2N	4355-51	T40B2800	B68G-KITA40R	B68G-KITM40R
G1 1/4	240	3,35	B68G-AGK-AR3-RLN	B68G-AGK-MR3-RLN	18-001-979	18-013-013	T68H-8GB-B2N	4355-51	T40B2800	B68G-KITA40R	B68G-KITM40R
G1 1/2	240	3,35	B68G-BGK-AR3-RLN	B68G-BGK-MR3-RLN	18-001-978	18-013-013	T68H-AGB-B2N	4355-51	T40B2800	B68G-KITA40R	B68G-KITM40R
			B68G-BGK-AR3-RLN	B68G-BGK-MR3-RLN		18-013-013	T68H-BGB-B2N	4355-51	T40B2800	B68G-KITA40R	B68G-KITM40R

*Débit pour une pression d'entrée de 10 bar, une pression de sortie de 6,3 bar et une perte de charge de 1 bar. Pour commander un élément sans embase, indiquer 'N' aux 5ème et 6ème digits. Ex.: B68G-NNK-AR3-RLN

OPTIONS DISPONIBLES

B64G-★ ★ ★ - ★ D ★ - ★ ★ ★

Options	Indiquer	Options	Indiquer
Taille orifice		Manomètre	
1/4	2	Avec	G
3/8	3	Sans	N
1/2	4		
3/4	6	Pression de sortie, plage de réglage*	
		0,3 ... 4 bar	F
Filetage		0,3 ... 10 bar	M
NPT	A	0,7 ... 17 bar	S**
ISO Rc conique	B		
ISO G cylindrique	G	Soupape de décharge	
		Avec soupape de décharge	R
Réglage		Sans soupape de décharge	N
Bouton	K		
Poignée en 'T'	T	Filtration	
		5 µm	1
Purge		40 µm	3
Manuelle	M		
Purge automatique	A		

* Peut être réglé à des valeurs de pression supérieures ou inférieures à celles indiquées. Nous vous conseillons de ne pas utiliser ces appareils en dehors des plages de réglage conseillées.

**Les modèles pour une pression de 17 bar sont uniquement disponibles avec poignée en 'T'; indiquer respectivement T et S aux 7ème et 12ème digits.

B68G-★ ★ ★ - ★ ★ ★ - ★ ★ ★

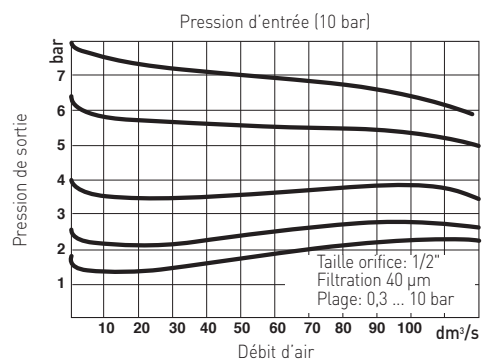
Options	Indiquer	Options	Indiquer
Taille orifice		Manomètre	
3/4	6	Avec	G
1	8	Sans	N
1 1/4	A		
1 1/2	B	Pression de sortie, plage de réglage*	
		0,3 ... 4 bar	F
Filetage		0,3 ... 8 bar	L
NPT	A	0,7 ... 17 bar	S**
ISO Rc conique	B		
ISO G cylindrique	G	Soupape de décharge	
		Avec soupape de décharge	R
Réglage		Sans soupape de décharge	N
Bouton	K		
Poignée en 'T'	T	Filtration	
		5 µm	1
Purge		40 µm	3
Manuelle	M		
Purge automatique	A		
		Cuve	
0,5 l avec indic. de niveau	R		
1 l avec indic. de niveau	U		

* Peut être réglé à des valeurs de pression supérieures ou inférieures à celles indiquées. Nous vous conseillons de ne pas utiliser ces appareils en dehors des plages de réglage conseillées.

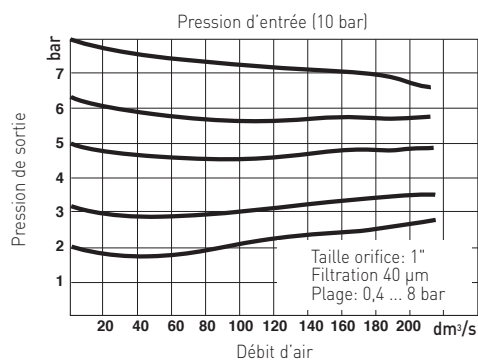
**Les modèles pour une pression de 17 bar sont uniquement disponibles avec poignée en 'T'; indiquer respectivement T et S aux 7ème et 12ème digits.

CARACTERISTIQUES DE DEBIT

B64G



B68G

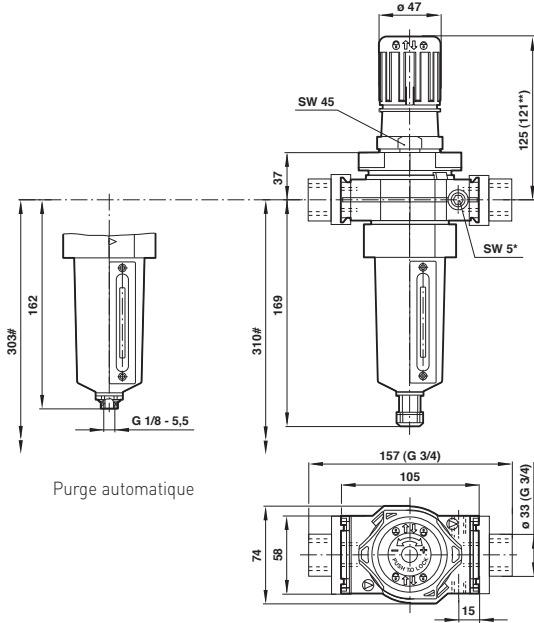


SYSTÈME D'ASSEMBLAGE OLYMPIEN PLUS FILTRE-RÉGULATEURS B64G, B68G

B64G, B68G - G1/4 ... G1 1/2

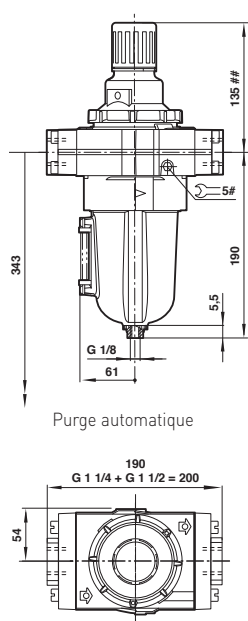
DIMENSIONS

B64G



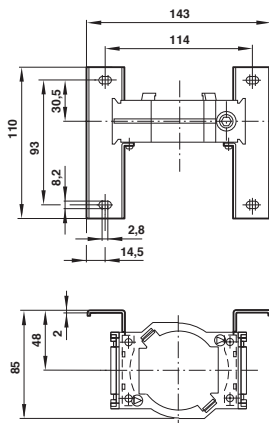
* Orifice pour manomètre Rc1/8
** Bouton en position bloquée.
Espace à réserver pour démonter la cuve.

B68G



* Purge manuelle
Espace à réserver pour démonter la cuve.
*** Pour orifices 1 1/4" et 1 1/2" ajouter 10 mm

Equerre de fixation (B64G)



Equerre de fixation (B68G)

