

ROBINETTERIE - Vannes à opercule

B. Raccordement à brides

B.1. Corps en fonte coulée

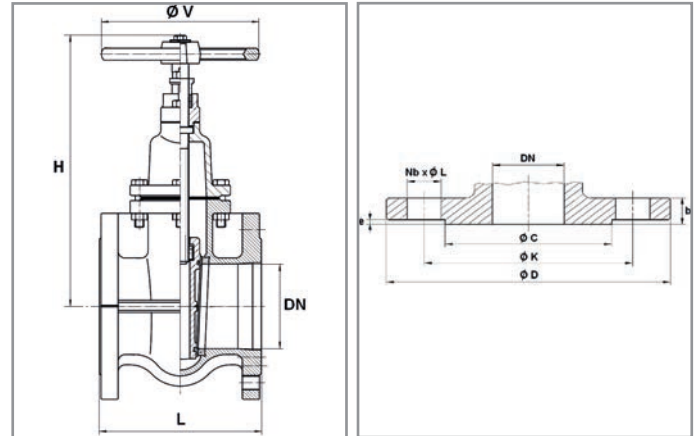
Modèles "Série courte"

FORTE

Type GAFM.028 - PN10, GN10 - Siège en laiton

Caractéristiques : Vanne à opercule :

- Corps en fonte GG25 (EN GJL-250)
- Siège en laiton
- Opercule en fonte GG25 (EN GJL-250)
- Tige en inox 420 non-montante tournante
- Volant en fonte GG25 (EN GJL-250) non-montant tournant
- Couvercle (chapeau) en fonte GG25 (EN GJL-250)
- Joint de chapeau en graphite
- Bague d'étanchéité en laiton
- Joint de fouloir en graphite
- Fouloir en fonte GGG50 (EN GJS-500-7)
- Support de fouloir en fonte GGG50 (EN GJS-500-7)
- Presse-étoupe en graphite
- Peinture couleur grise RAL 7011, épaisseur 90 µm
- Distance entre-brides selon DIN 3202 Série F4
- Distance entre-brides selon EN 558 série 14
- Température de service du fluide : -10°C à +90°C



Applications : Eau, eau chaude et huile

Options : Réducteur, actuateur pneumatique, actuateur électrique, contacts de fin de course, indicateur d'ouverture, limiteur d'ouverture et robinet de purge

Référence	DN	PN	GN	L	H	ØV	ØC	ØD	ØK	Nb x ØL	b	e
				(mm)								
GAFM.028.040	40	10	10	140	245	130	80	150	110	4x19	16	2
GAFM.028.050	50			150	255	130	102	165	125	4x19	16	2
GAFM.028.065	65			170	277	130	124	185	145	4x19	16	2
GAFM.028.080	80			180	303	150	140	200	160	8x19	17	2
GAFM.028.100	100			190	340	185	158	220	180	8x19	17	2
GAFM.028.125	125			200	387	185	188	250	210	8x19	18	3
GAFM.028.150	150			210	454	195	212	285	240	8x23	20	3
GAFM.028.200	200			230	538	225	268	340	295	8x23	21	3
GAFM.028.250	250			250	629	245	320	395	350	12x23	23	3
GAFM.028.300	300			270	730	285	370	445	400	12x23	24	4



Filtres « Y » à brides

Voir p. 187



Vannes à boisseau sphérique à brides en fonte

Voir p. 47



Clapets anti-retour raccordement à brides

Voir p. 180



Joints de brides

Voir p. 226

