

# ROBINETTERIE - Vannes à soupape

## 6.3. A commande électrique

### 6.3.1. Raccordement taraudé

#### A. Corps en inox

#### A.1. Modèles "Standards"

INOX

##### Type E290

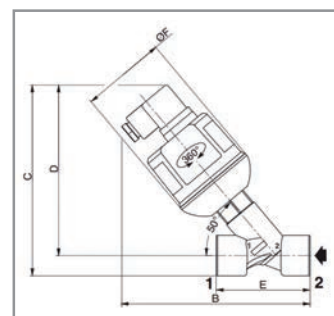
**Caractéristiques :** Vanne à clapet et siège incliné:

- Passage en ligne, à raccords taraudés
- Corps en inox 316L, tige en inox 316L
- Vanne anti-coup de bélier (Arrivée du fluide sous le clapet)
- Tension standard 24VDC et 230/50 V (autres tensions disponibles sur demande)
- Joint de tige en NBR
- Température ambiante: -10°C à +50°C
- Température de service du fluide: -10°C à +90°C
- Visualisation des états de la vanne par LED
- Possibilité d'utilisation sur du vide jusqu'à 10<sup>-2</sup> mbar
- Viscosité maxi admissible: 600 cSt (mm<sup>2</sup>/sec)
- Protection électrique IP65 (EN 60529)
- Conformité connecteur: ISO 4400/EN 175301-803, forme A (taille 30) fourni

**Applications :** Air et gaz des groupes 1 & 2, eau, huiles et liquides des groupes 1 & 2



ASCO™



Référence de base	Référence EFC*	Ø Racc.	DN	Pression différentielle admissible (bar)		Tension	B	C	D	E	Ø F	Kv (m <sup>3</sup> /h)
				Min	Max (Air, eau, huile)							
E290C52V0KA00V1	E290C52V0KEFCV1	G3/8"	10	0	6	24 VDC	135	141	129	55	67	2,7
E290C53V0KA00V1	E290C53V0KEFCV1	G1/2"	15		5		142	145	131	65	67	3,8
E290C54V0KA00V1	E290C54V0KEFCV1	G3/4"	20		4		150	152	136	75	67	6
E290C52V0KA00VW	E290C52V0KEFCVW	G3/8"	10	0	6	230/50	171	189	175	55	71	2,7
E290C53V0KA00VW	E290C53V0KEFCVW	G1/2"	15		5		178	191	177	65	71	3,8
E290C54V0KA00VW	E290C54V0KEFCVW	G3/4"	20		4		186	196	180	75	71	6

\*EFC = Fermeture de la vanne par coupure d'alimentation électrique



#### A.2. Modèles "Applications vapeur "

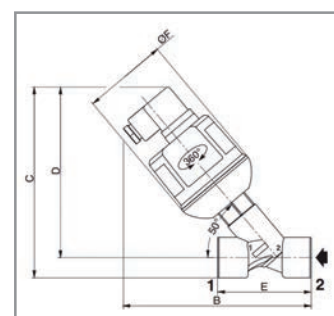
INOX

##### Type E290

**Caractéristiques :** Vanne à clapet et siège incliné:

- Passage en ligne, à raccords taraudés
- Corps en inox 316L, tige en inox 316L
- Vanne anti-coup de bélier (Arrivée du fluide sous le clapet)
- Tension standard 24VDC et 230/50 V (autres tensions disponibles sur demande)
- Joint de tige en FPM (Viton®)
- Température ambiante: -10°C à +50°C (max; 40°C si t° vapeur à 145°C)
- Température de service du fluide: -10°C à +145°C
- Visualisation des états de la vanne par LED
- Possibilité d'utilisation sur du vide jusqu'à 10<sup>-2</sup> mbar
- Viscosité maxi admissible: 600 cSt (mm<sup>2</sup>/sec)
- Protection électrique IP65 (EN 60529)
- Conformité connecteur: ISO 4400/EN 175301-803, forme A (taille 30) fourni

**Applications :** Vapeur



Référence de base	Référence EFC*	Ø Racc.	DN	Pression différentielle admissible (bar)			Tension	B	C	D	E	Ø F	Kv (m <sup>3</sup> /h)
				Min	Max (Air, eau, huile)	Max (Vapeur)							
E290C52V0XA00V1	E290C52V0XEFCV1	G3/8"	10	0	6	4	24 VDC	135	141	129	55	67	2,7
E290C53V0XA00V1	E290C53V0XEFCV1	G1/2"	15		5			142	145	131	65	67	3,8
E290C54V0XA00V1	E290C54V0XEFCV1	G3/4"	20		4			150	152	136	75	67	6
E290C52V0XA00VW	E290C52V0XEFCVW	G3/8"	10	0	6	4	230/50	171	189	175	55	71	2,7
E290C53V0XA00VW	E290C53V0XEFCVW	G1/2"	15		5			178	191	177	65	71	3,8
E290C54V0XA00VW	E290C54V0XEFCVW	G3/4"	20		4			186	196	180	75	71	6

\*EFC = Fermeture de la vanne par coupure d'alimentation électrique

