

ROBINETTERIE - Vannes à papillon

2. VANNES A PAPILLON



2.1. A commande manuelle

2.1.1. Design concentrique

A. Corps en fonte nodulaire

A.1. Raccordement Wafer (à oreilles de centrage)

Disque en inox / Manchette en EPDM ou en NBR

FORTE

Type BUWM.001 – Manchette EPDM

Type BUWM.002 – Manchette NBR

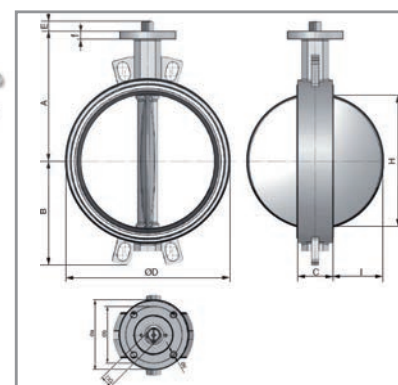
Caractéristiques : Vanne à papillon GEMÜ:

- À oreilles de centrage
- Corps en fonte EN GGG40 + revêtement époxy 120 µm
- Papillon en inox 316
- Axe en inox 420
- Température de service du fluide : **-10°C à +120°C pour les manchettes en EPDM (BUWM.001) et -10°C à +100°C pour les manchettes en NBR (BUWM.002)**
- Raccordement du corps suivant EN 1092 GN16 jusque DN200 inclus, au-delà GN10
- Distance entre-brides selon EN 558 série 20
- Manchette remplaçable
- Platine ISO 5211
- Version ATEX en option

Applications :

- **Type BUWM.001 :** Fluides non-agressifs, eau, eau déminéralisée, eau sans trace d'hydrocarbure, air non lubrifié, etc.
- **Type BUWM.002 :** Eau, eau avec traces d'hydrocarbure, huile, fuel, gaz naturel, air comprimé, glycol etc.

GEMÜ®



Référence		DN	PN		GN	Type de commande	A	B	C	D	E	H*	I	ØG	ISO	a	Øb	f	Øy
Manchette EPDM	Manchette NBR		EPDM	NBR			(mm)												
BUWM.001.025	BUWM.002.025	25	16	10	16	Par levier cranté	100	41,3	25	59,5	19	8,0	0,5	9	F05	Ø 50	50	12	7
BUWM.001.040	BUWM.002.040	32/40					120	53,8	33	75,8	19	24,5	4	9	F05	Ø 50	50	12	7
BUWM.001.050	BUWM.002.050	50					120	60,2	43	91	19	27,4	4	9	F05	Ø 65	50	12	7
BUWM.001.065	BUWM.002.065	65					140	67,6	46	111	19	47,6	10,1	11	F05	Ø 65	50	12	7
BUWM.001.080	BUWM.002.080	80					145	90,4	46	130	19	66,9	17,6	11	F05	Ø 65	50	12	7
BUWM.001.100	BUWM.002.100	100					166	105,1	52	150	19	87,1	24,7	14	F05	Ø 65	50	14	7
BUWM.001.125	BUWM.002.125	125					187	119,6	56	179	25	113,3	35,2	17	F07	Ø 90	70	16	9
BUWM.001.150	BUWM.002.150	150					200	131,5	56	210	25	140,7	47,7	17	F07	Ø 90	70	16	9
BUWM.001.200	BUWM.002.200	200					240	160	60	264	32	192,7	70,9	22	F10	Ø 125	102	17	11
BUWM.001.250	BUWM.002.250	250					265	195,3	68	314	32	242,4	91,9	22	F10	Ø 125	102	17	11
BUWM.001.300	BUWM.002.300	300					290	236,3	78	364	32	292,3	112,2	22	F10	Ø125	102	17	11
BUWM.001.350	BUWM.002.350	350					321	266	78	440	28	329	130	27	F12	Ø 130	125	15	13
BUWM.001.400	BUWM.002.400	400					347	308	102	485	37	379	145	36	F14	Ø 160	140	20	17
BUWM.001.450	BUWM.002.450	450					372	333	114	541	37	428	164	36	F14	Ø 160	140	20	17
BUWM.001.500	BUWM.002.500	500					372	358	127	600	37	478	183,5	36	F14	Ø 160	140	20	17
BUWM.001.600	BUWM.002.600	600					470	442	154	700	47	574	220	46	F16	Ø 200	165	24	21

* Lors d'une utilisation de tuyauterie plastique, vérifier la cote de débattement du papillon H !