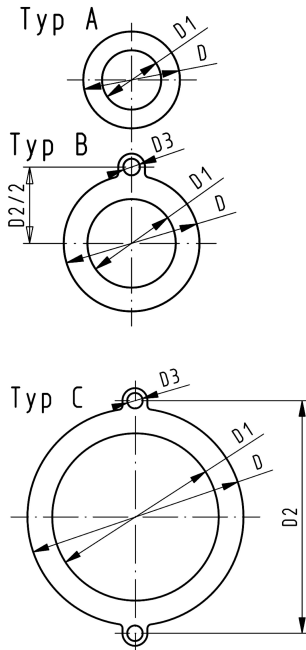


## Joint Plat EPDM

### Exécution:

- Pour tous les collets GF métriques
- Dureté : env. 65° Shore
- Oreilles de montage intégrées à partir du d 110
- Centrage sur le diamètre intérieur de la vis

d1 collets, sont les diamètres internes appropriés des collets



d (mm)	DN (mm)	PN (bar)	Type	EPDM Code	SP	poids (kg)	D (mm)	D1 (mm)	D2 (mm)	D3 (mm)	H (mm)	di collets (mm)
16	10	10	A	<b>748 400 305</b>	0	0,004	46	16			2	6 - 26
20	15	10	A	<b>748 400 306</b>	0	0,012	51	20			2	10 - 30
25	20	10	A	<b>748 400 307</b>	0	0,004	61	25			2	15 - 35
32	25	10	A	<b>748 400 308</b>	0	0,008	71	32			2	22 - 42
40	32	10	A	<b>748 400 309</b>	0	0,013	82	40			3	30 - 50
50	40	10	A	<b>748 400 310</b>	0	0,016	92	50			3	40 - 60
63	50	10	A	<b>748 400 311</b>	0	0,018	107	63			3	53 - 73
75	65	10	A	<b>748 400 312</b>	0	0,029	127	71			3	61 - 81
90	80	10	A	<b>748 400 313</b>	0	0,035	142	84			3	74 - 94
110	100	10	B	<b>748 400 314</b>	0	0,051	162	104	180	18	4	94 - 114
125	100	10	B	<b>748 400 315</b>	0	0,044	162	119	180	18	4	109 - 129
140	125	10	B	<b>748 400 316</b>	0	0,068	192	134	210	18	4	124 - 144
160 - 180	150	10	B	<b>748 400 317</b>	0	0,090	218	155	241	22	4	145 - 165
200	200	6	C	<b>748 400 319</b>	0	0,180	273	195	295	22	5	185 - 205
225	200	6	C	<b>748 400 320</b>	0	0,140	273	216	295	22	5	206 - 226
250	250	6	C	<b>748 400 321</b>	0	0,210	328	250	350	22	5	240 - 260
280	250	6	C	<b>748 400 322</b>	0	0,151	328	273	350	22	5	263 - 283
315	300	6	C	<b>748 400 323</b>	0	0,237	378	305	400	22	5	295 - 315

Les données techniques ne sont pas des "contraintes techniques". Elles ne représentent aucune caractéristiques garanties ni ne garantissent aucune propriétés d'une durabilité garantie . Elles sont soumises à des modifications . Nos conditions générales de vente sont applicables.

Georg Fischer Piping Systems Ltd, Postfach, CH-8201 Schaffhausen/Switzerland

Phone +41 -(0)52-631 1111

e-mail: [info.ps@georgfischer.com](mailto:info.ps@georgfischer.com)

Internet: <http://www.gfps.com>