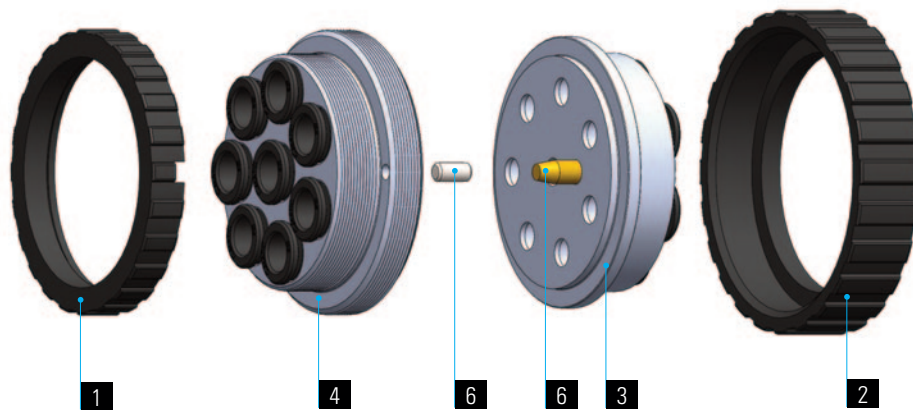
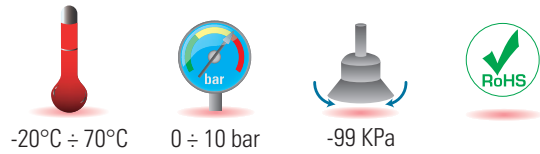


1	2	3	4	5	6
Controdado Counternut Contre écrou Kontermutter	Ghiera Sleeve Douille Überwürfmutter	Spina Plug Fiche Stecker	Presca Socket Prise Muffe	Perno Pin Pivot Stift	Vite Screw Vis Schraube
POM POM POM POM	POM POM POM POM	Alluminio Anodizzato Anodised Aluminium Aluminium anodisé Eloxiertes Aluminium	Alluminio Anodizzato Anodised Aluminium Aluminium anodisé Eloxiertes Aluminium	Ottone UNI EN12164 CW614N Brass UNI EN12164 CW614N Laiton UNI EN12164 CW614N Messing UNI EN12164 CW614N	Acciaio Steel Acier Stahl



SPECIFICHE TECNICHE

Tubi di collegamento consigliati:
PA11, PA12, PA6, Polietilene PE,
Poliuretano PU (98 Shore A).

Campi di applicazione:
Impianti pneumatici.

DATA SHEET

Recommended tubings:
PA11, PA12, PA6, Polyethylene PE,
Polyurethane PU (98 Shore A).

Application fields:
Pneumatic circuits.

REINSEIGNEMENTS TECHNIQUES

Tubes conseillés:
PA11, PA12, PA6, Polyethylene PE,
Polyurethane PU (98 Shore A).

Domaines d'application:
Circuits pneumatiques.

TECHNISCHE AUSKÜNFTE

Empfohlene Schläuche:
PA11, PA12, PA6, Polyethylen PE,
Polyurethan PU (98 Shore A).

Anwendungsbereiche:
Pneumatische anlagen.

MONTAGGIO A PANNELLO

PANEL MOUNTING

MONTAGE A CLOISON

WANDMONTAGE

Svitare il controdado **1** dalla presa del connettore; avvitare la vite **6** fino a farla sporgere dello stesso spessore della parete (Fig. 2). Inserire la presa nel foro sulla parete con la vite in corrispondenza della relativa sede (Fig. 1) ivi ricavata. Riavvitare il controdado **1** fino in battuta sulla parete (Fig. 3).

Loosen counter nut **1** from the multiple connector socket; tighten the screw **6** to let it sticks out as much as the wall thickness (Fig.2). Place the socket in the wall hole and allow for the screw **6** to fit into the seat drilled through in the wall (Fig.1). Tighten the counter nut **1** on socket body until bottoms (Fig.3).

Dévisser le contre écrou (1) de la prise du connecteur et visser la vis (6) jusqu' elle dépasse son siège, si tant que l'épaisseur de la cloison (Fig.2). Monter la prise à la cloison de façon que la vis loge dans le siège percé dans la cloison (Fig.1). Visser le contre écrou (1) sur la prise jusqu'au fond (Fig 3).

Kontermutter **1** von der Muffe lösen und dann Schraube **6** eindrehen, bis sie um das Maß der Wanddicke herausragt (Fig.2). Muffe in das Wandloch einstecken und zusammen mit der Kontermutter **6** so anziehen, dass die Schraube in das dazu gebohrte Gehäuse an der Wand **1** genau passt (Fig.1). Die Kontermutter bis zum Anschlag auf die Muffe anziehen (Fig.3).

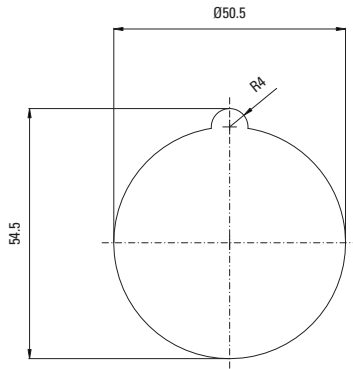


Fig. 1



Fig. 2



Fig. 3

USO "VOLANTE" DEL CONNETTORE

FLOOR

MOUNTING

MONTAGE VOLANT

BODENMONTAGE

Avvitare il controdado **1** fino in battuta svitandolo poi di quanto basta per far coincidere la sede **A** con la vite **6** (Fig. 5). Avvitare la vite **6** fino a farla entrare nella sua sede **A** all'interno del controdado (Fig. 6); così facendo il controdado **1** non avrà più la possibilità di ruotare e sarà punto di presa per avvitare e svitare la ghiera **2** per accoppiare/disaccoppiare le due parti del connettore.

Tighten counter nut **1** until it bottoms and then unscrew it a bit to allow the screw to fit into its seat **A** (Fig.5). Tighten the screw **6** all the way through its seat **A** into the counter nut (Fig.6). At this stage, the counter nut can no longer rotate and will help tighten and loosen the sleeve **2** to connect and disconnect the two multiple connector components.

Visser le contre écrou **1** jusqu'au fond tout en le dévissant un peu pour que la vis **6** se trouve en correspondance de son siège **A** (Fig.5). Visser la vis **6** tout au fond du siège **A** à l'intérieur du contre écrou (Fig.6). Comme ça, le contre écrou ne pourra plus tourner et servira d'appui pour visser et dévisser la douille **2** tout en permettant le montage et démontage de deux composants du multi coupleur.

Kontermutter **1** bis zum Anschlag anziehen und danach soviel lösen bis die Schraube **6** in das Kontermuttergehäuse **1** passt (Fig.5). Die Schraube in das Kontermuttergehäuse bis zum Anschlag eindrehen (Fig.6). Dadurch bleibt die Kontermutter fest angezogen (gesichert) und gilt als Greiffläche für die Überwurfmutter zum Kuppeln oder Entkuppeln der zwei Bauteile, um diese zusammenzuschrauben oder zu lösen.

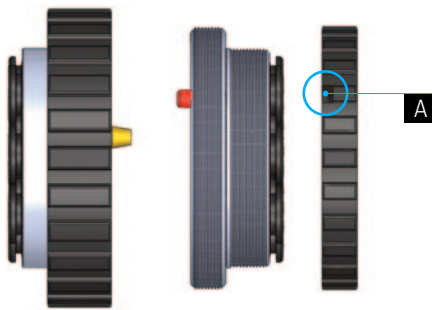


Fig. 4

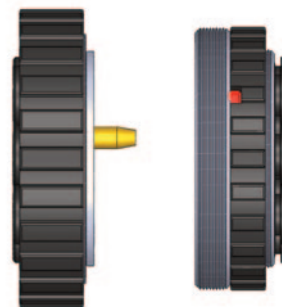


Fig. 5



Fig. 6

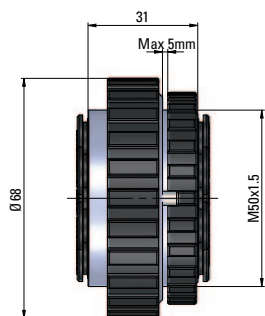
ACCA

Connettore completo

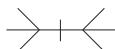
Multiple connector, complete

Connecteur complet

Vielfachverbinder, komplett



Tipo	øe Tubo	N°	g Δ
ACCA.XXX.XX	4	12	201,36
ACCA.XXX.XX	6	10	184,05
ACCA.XXX.XX	8	8	174,62



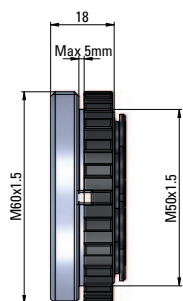
ACCA.010

Presca

Socket

Prise

Muffe



Tipo	øe Tubo	N°	g Δ
ACCA.010.01	4	12	103,02
ACCA.010.02	6	10	94,50
ACCA.010.03	8	8	89,88

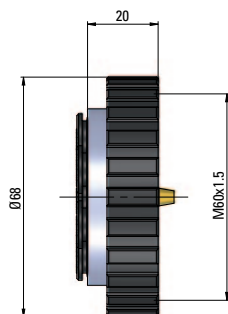
ACCA.009

Spina

Plug

Fiche

Stecker



Tipo	øe Tubo	N°	g Δ
ACCA.009.01	4	12	101,8
ACCA.009.02	6	10	93,29
ACCA.009.03	8	8	89,10