

B. Corps en matière synthétique

B.1. Modèles "Filtre seul"

SYNTHÉTIQUE

Type STTX.007



Caractéristiques : Filtre :

- **Tête** : Polypropylène renforcé de fibres de verre.
- **Bol** : Styrène acrylonitrile (S.A.N.) chargé de fibres de verre, transparent et résistant aux chocs.
- Hélice centrifuge et couvercle de fixation : Polypropylène.
- **Élément filtrant** : fibres synthétiques non tissées, non feutrées.
- Joints toriques : NBR
- **PN 10**
- Extrémités gaz mâle-mâle
- Filtration 25 microns (μm) en standard (Autres filtrations voir articles type STAX.002, STAX.003 et STAX.004)
- Température de service du fluide : 0°C à $+50^{\circ}\text{C}$
- Fourni avec raccords union, clef de démontage du bol sans manomètre pour tous les modèles
- Fourni avec clé de démontage, deux manomètres et vanne de purge pour STTX.007.002, STTX.007.065 et STTX.007.080

Fonctionnement :

Filtre seul :

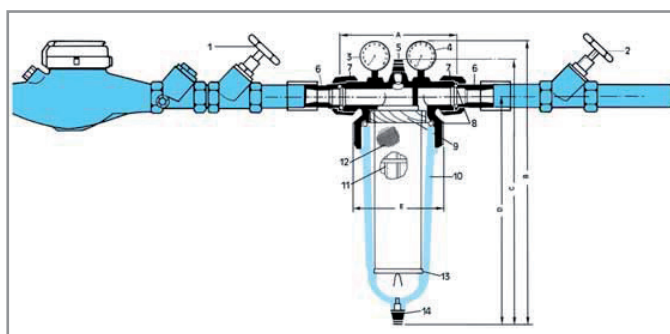
Un effet cyclonique déployé par l'hélice centrifuge précipitant les grosses particules dans le bas du bol suivi d'une filtration fine par tamis adaptable à vos besoins entre 5 et 25μ pour débarrasser l'eau de toutes les particules en suspension.

Applications : Eau et eau potable

Industrie : Protection de réseaux sanitaires et machines-outils de production.

Agriculture : Filtration sur réseaux d'arrosage, filtration des eaux d'abreuvement d'animaux, filtration des eaux de pluie et des eaux de puits.

Collectivités : (hôtels, restaurants, écoles, buildings, ...), protection de réseaux sanitaires et accessoires électroménagers raccordés.



Référence	Tailles	Raccordement	Ø Racc./ DN	PN	Débit à Δp 0,2 bar (en l/h)	A	B	C	D	E	Fixations murales correspondantes	
						(mm)					Simple en PP	Simple en inox
STTX.007.034	NW25	Taraudé	3/4"	10	4000	155	402	377	330	125	STAX.001.001	/
STTX.007.044	NW25		1"		5000							
STTX.007.054	NW32		1"1/4		7000	155	581	556	505	125		
STTX.007.002	NW500		2"		18000	363	770	710	630	188	/	STAX.001.002
STFX.007.065	NW650	A brides	65	10	25000	304	770	710	630	188	/	STAX.001.002
STFX.007.080	NW800		80		32000	313	770	710	630	188		



Vannes à boisseau sphérique en PVC
Voir p. 69

Compteurs d'eau
Voir p. 552

Electrovannes ASCO Série 238
Voir p. 240

Vannes à pointeau
Voir p. 114