

ROBINETTERIE - Vannes à boisseau sphérique

LAITON

Modèles "Haute performance"

Type BATM.010 - TOTAL - Femelle-Femelle - PN100

TOTAL®

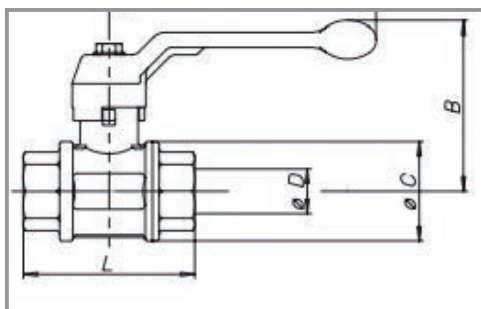
EFFEBI

Caractéristiques : Vanne à boisseau sphérique :

- 2 pièces
- Corps en laiton
- Sphère en laiton
- Sièges en PTFE
- Axe en laiton
- Passage intégral
- Température de service : **fluides: -20°C à +130°C - gaz: -20°C à +60°C**
- Poignée noire
- Agréée ACS(Fr)-DVGW pour gaz (All)
- Garnitures d'étanchéité en PTFE
- Sphère pleine en matière
- Commande manuelle par levier en aluminium revêtu PU
- Plage de pression admissible: **fluides: de 100 bar à 40 bar gaz : limité à 5 bar (MOP5)**
- Presse-étoupe (PTFE) sur axe de manoeuvre
- **Garantie du constructeur : 10 ans (suivant analyse de ce dernier)**



Applications : Usages généraux simples dans les limites ci-dessus compatibles avec les différents fluides : air, eau de ville, huile, mazout, gaz naturel et vide. **Résistance mécanique élevée.**



Référence	Ø Racc.	PN jusqu'à 40°C	Ø DP A B Ø C L				
			(mm)				
BATM.010.018	1/8"	100	8	75	52	23	48
BATM.010.014	1/4"		8	75	52	23	51
BATM.010.038	3/8"		10	100	61	29	55
BATM.010.012	1/2"		15	100	64	36	69
BATM.010.034	3/4"		20	120	76	45	77
BATM.010.044	1"		25	120	80	54	89
BATM.010.054	1"1/4		32	150	98	65	103
BATM.010.064	1"1/2	40	150	104	79	114	
BATM.010.002	2"	80	50	175	119	96	134
BATM.010.022	2"1/2	40	65	280	155	119	160
BATM.010.003	3"		80	280	167	144	185

Type BATM.011 - TOTAL - Femelle-Femelle - PN100 - Sans graisse

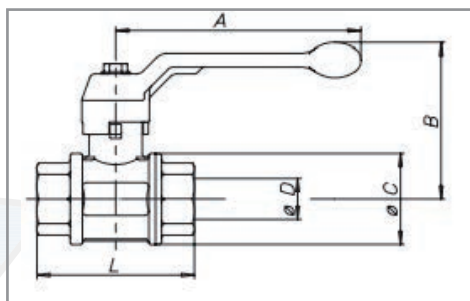
Caractéristiques : Vanne à boisseau sphérique:

- 2 pièces
- Corps en laiton
- Sphère en laiton
- Sièges en PTFE
- Axe en laiton
- Passage intégral
- Température de service : **fluides: -20°C à +130°C - gaz: -20°C à +60°C**
- Assemblée sans graisse
- Poignée noire (option poignée rouge, bleue ou jaune)
- Agréée ACS(Fr)-DVGW pour gaz (All)
- Garnitures d'étanchéité en PTFE pur autolubrifiant
- Axe sans rainure de joint
- Sphère pleine en matière
- Commande manuelle par levier en alu revêtu PU
- Presse-étoupe (PTFE) sur axe de manoeuvre
- Pression de service : **fluides: 100 à 80 bar - gaz : limité à 5 bar (MOP5)**
- **Garantie du constructeur : 10 ans (suivant analyse de ce dernier)**

TOTAL®



Applications : Usages généraux simples dans les limites ci-dessus compatibles avec les différents fluides : air, eau de ville, huile, mazout et gaz naturel. **Résistance mécanique élevée.** Spécialement pour les fluides devant être exempts de graisse (Lignes de peinture, air médical).



Référence	Ø Racc.	PN jusqu'à 40°C	Ø DP A B Ø C L				
			(mm)				
BATM.011.018	1/8"	100	8	75	52	23	48
BATM.011.014	1/4"		8	75	52	23	51
BATM.011.038	3/8"		10	100	61	29	55
BATM.011.012	1/2"		15	100	64	36	69
BATM.011.034	3/4"		20	120	76	45	77
BATM.011.044	1"		25	120	80	54	89
BATM.011.054	1"1/4		32	150	98	65	103
BATM.011.064	1"1/2	40	150	104	79	114	
BATM.011.002	2"	80	50	175	119	96	134