

## CLAPET DE NON RETOUR SIMPLE GUIDAGE A OGIVE FONTE-INOX-EPDM PN16

Clapet de non-retour à simple guidage à ogive pour les réseaux de chauffage, réseaux d'adduction, de distribution et d'évacuation d'eau.

Le corps est en fonte EN GJL-250 revêtu d'une peinture époxy anticorrosion, l'ogive est en inox et l'étanchéité est assurée par un joint EPDM.

Montage toutes positions grâce au ressort sur le clapet.

**Certificat**

**3.1**



**Dimensions :** DN50 à DN300  
**Raccordement :** A brides PN16 RF  
**Température Mini :** -10°C  
**Température Maxi :** +110°C  
**Pression Maxi :** 16 Bars  
**Caractéristiques :** Ogive inox  
Montage toutes positions  
Ressort inox  
Peinture époxy  
Faibles pertes de charge

**Matière :** Corps Fonte EN GJL-250

## CLAPET DE NON RETOUR SIMPLE GUIDAGE A OGIVE FONTE-INOX-EPDM PN16

### CARACTERISTIQUES :

- Clapet toutes positions
- Respecter le sens de passage indiqué sur le corps par une flèche
- A brides R.F. PN16
- Ogive inox avec ressort
- Pression d'ouverture environ 0.3 bar
- Peinture époxy couleur bleue RAL 003 épaisseur 80 microns
- Contre pression minimum pour étanchéité : 1 bar

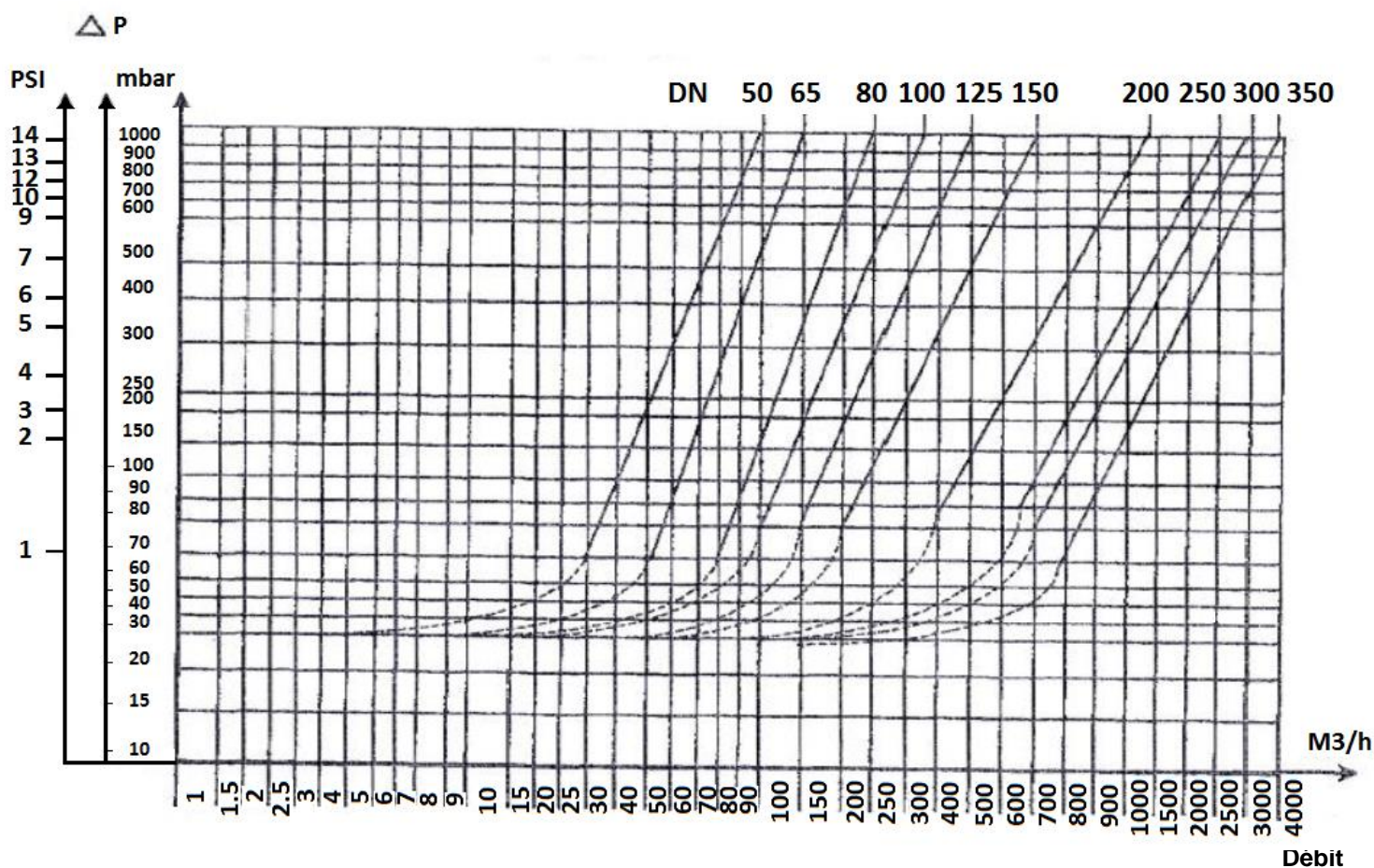
### UTILISATION :

- Pour réseaux d'adduction, de distribution et d'évacuation d'eau
- Température mini admissible Ts : - 10°C
- Température maxi admissible Ts :+ 110°C
- Pression maxi admissible Ps : 16 bars

### GAMME :

- A brides PN16 du DN50 au DN300 Ref. CHFX.002

### DIAGRAMME PERTES DE CHARGES :

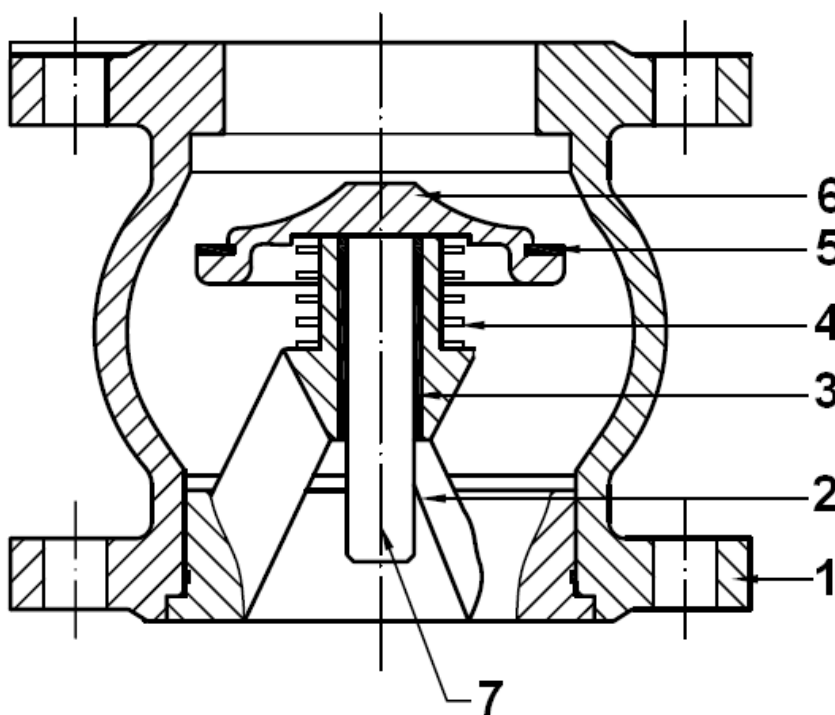


## CLAPET DE NON RETOUR SIMPLE GUIDAGE A OGIVE FONTE-INOX-EPDM PN16

**COEFFICIENT DE DEBIT Kvs ( en m3/h ) :**

DN	50	65	80	100	125	150	200	250	300
Kvs (m3/h)	90	100	200	275	400	600	950	2000	2500

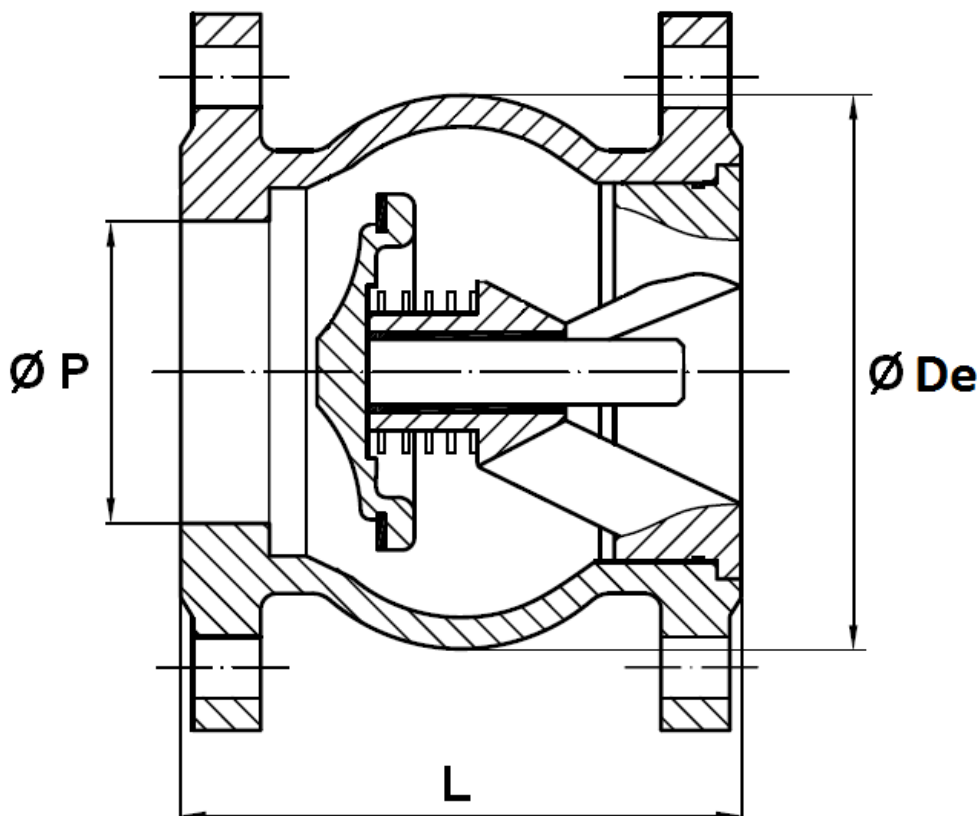
**NOMENCLATURE :**



Repère	Désignation	Matériaux
1	Corps	Fonte EN-GJL-250
2	Guide	Fonte EN-GJL-250
3	Bague de glissement	Bronze
4	Ressort	Inox AISI 304
5	Joint	EPDM
6	Ogive	Inox AISI 304
7	Axe	Inox AISI 416

## CLAPET DE NON RETOUR SIMPLE GUIDAGE A OGIVE FONTE-INOX-EPDM PN16

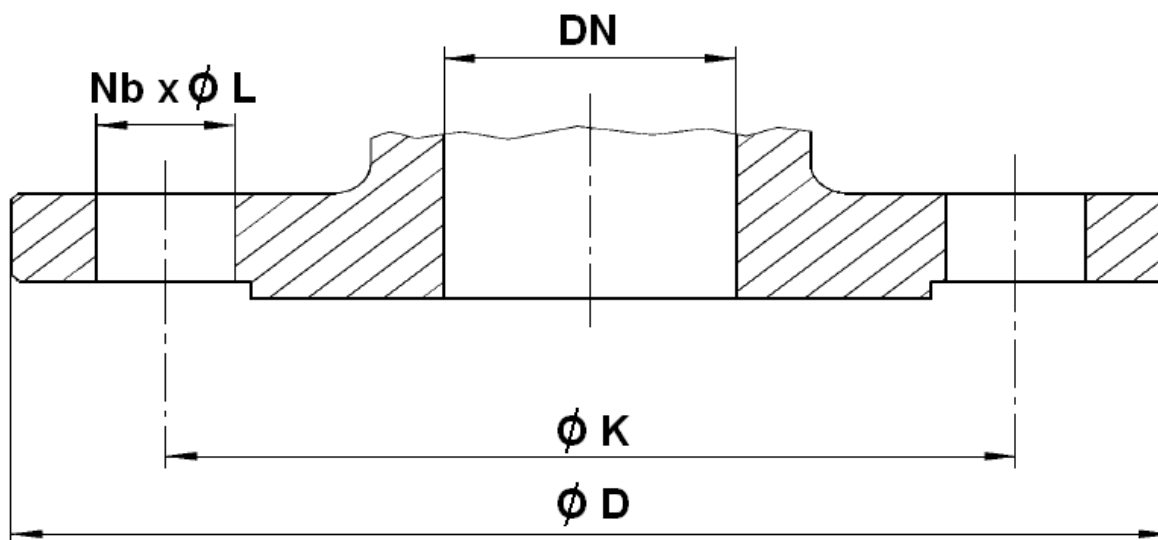
**DIMENSIONS ( en mm ) :**



DN	50	65	80	100	125	150	200	250	300
Ø P	56	65	81	105	125	150	200	250	300
L	100	120	135	165	200	231	288	354	395
Ø De	104	135	160	194	233	269	338	429	493
Poids (en Kg)	6	9	11	15.5	23.5	34.5	56.5	97.5	145.5
Ref. CHFX.002	.050	.065	.080	.100	.125	.150	.200	.250	.300

## CLAPET DE NON RETOUR SIMPLE GUIDAGE A OGIVE FONTE-INOX-EPDM PN16

### DIMENSIONS BRIDES ( en mm ) :



DN	50	65	80	100	125	150	200	250	300
Ø D	165	185	200	220	250	285	340	405	460
Ø K	125	145	160	180	210	240	295	355	410
Nb x Ø L	4 x 19	4 x 19	8 x 19	8 x 19	8 x 19	8 x 23	12 x 23	12 x 28	12 x 28

### NORMALISATIONS :

- Fabricant certifié ISO 9001 : 2015
- DIRECTIVE 2014/68/UE : Produits exclus de la directive (Article 4, § 3)
- Certificat 3.1 sur demande
- Tests d'étanchéité suivant la norme API 598, table 6
- Brides R.F. suivant la norme EN 1092-2 PN16

**PRECONISATIONS :** Les avis et conseils, les indications techniques, les propositions, que nous pouvons être amenés à donner ou à faire, n'impliquent de notre part aucune garantie. Il ne nous appartient pas d'apprécier les cahiers des charges ou descriptifs fournis. Il appartient au client de vérifier l'adéquation entre le choix du matériel et les conditions réelles d'utilisation.