

Boîtiers capteurs SRBG

MECA FLUID.eu
Bel. : ☎ +32 (0) 4 370 25 00 ☎ +352 269 097 48
✉ info@mecafluid.be ☎ info@mecafluid.lu

FESTO



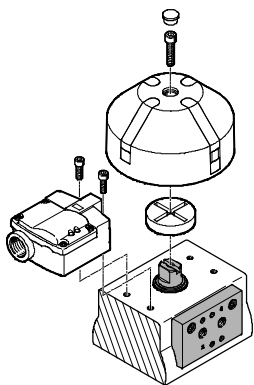
Boîtiers capteurs SRBG

Caractéristiques

Fonction

Les boîtiers capteurs sont une solution compacte actionnée par des vérins oscillants pneumatiques pour le renvoi d'informations et le contrôle du réglage des distributeurs de process. Ils peuvent être

installés directement, sans aucun accessoire, conformément au schéma de raccordement VDI/VDE 3845. Ce mode d'installation est idéal pour réduire l'encombrement.



Innovation

- Installation directe sur vérins oscillants selon la norme VDI/VDE 3845
- Aucun ajustement nécessaire lors de l'installation du capteur
- Affichage sur place par diodes de l'état de commutation, de la tension d'alimentation et de la sortie de l'électrodistributeur
- Pour actionneurs tournant vers la gauche ou vers la droite à 90° et 180°

Flexibilité

- SRBG-...-M12 avec raccordement de capteur compact par un connecteur mâle M12
- SRBG-...-C2 avec raccordement par bornier pour le capteur et l'électrodistributeur. L'alimentation électrique du capteur et de l'électrodistributeur peut donc être partagée si besoin.
- Nombreuses sorties pour quasiment tous les domaines d'application
- Versions AS-interface pour une mise en réseau simple et économique des capteurs et des électrodistributeurs

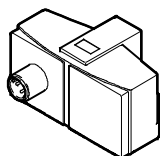
Type

- Double capteur inductif
- Coffret plastique compact
- Sorties de commande PNP, CC bifilaire, AS-Interface
- Installation directe sur vérins oscillants selon la norme VDI/VDE 3845
- Connecteur M12 ou raccordement par bornier
- Affichage d'état par LED sur place
- IP67
- cULus Listed, General Purpose
- Sil 2 selon norme IEC 61508

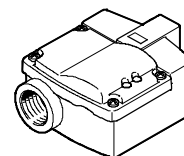


Fourniture

Variante SRBG-...-M12



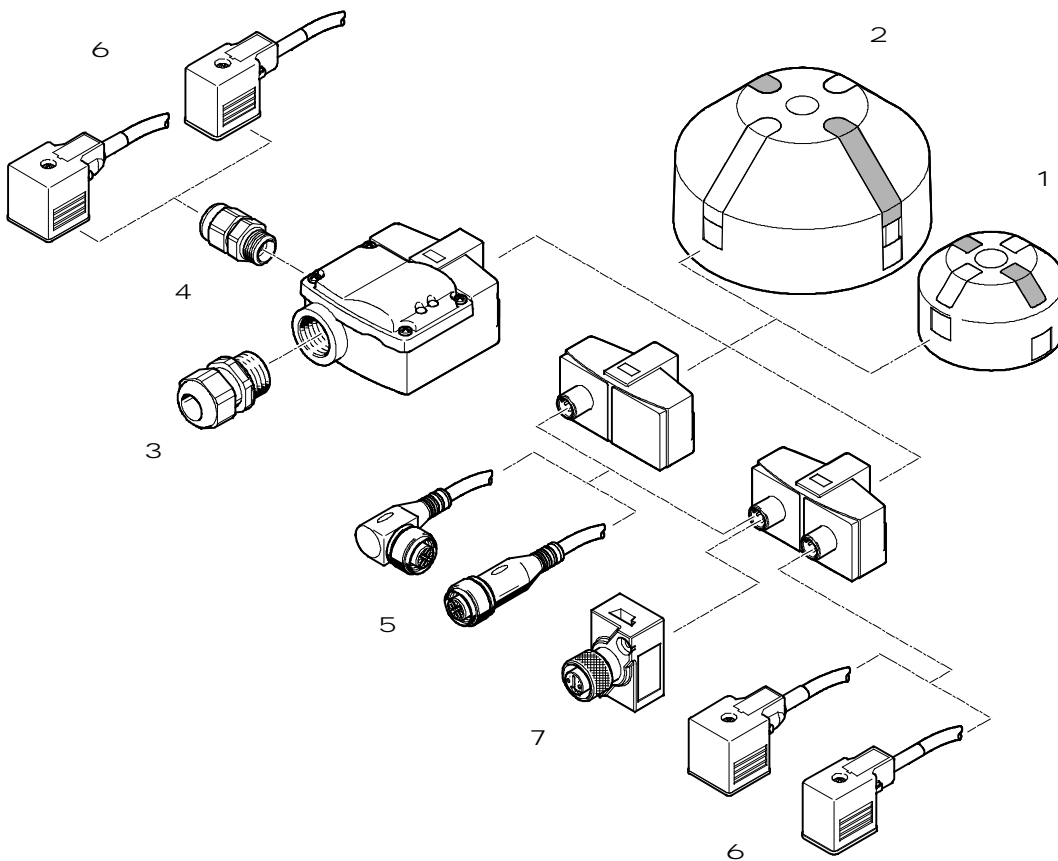
Variante SRBG-...-C2



Connexion électrique	Type	Plage de tension de service [V]	Sortie de commande	Fonction des éléments de commutation	→ Page
Connecteur M12	SRBG-C1-N-1-P-M12	10 ... 30	PNP	Contact à fermeture	6
	SRBG-C1-N-1-ZU-M12	6 ... 60	Sans contact, 2 fils	Contact à fermeture	
	SRBG-C1-N-1-AS-M12-M12	26,5 ... 31,6	AS-Interface	Programmable	
Bornier	SRBG-C1-N-1-P-C2-C2	10 ... 30	PNP	Contact à fermeture	10
	SRBG-C1-N-1-ZU-C2-C2	6 ... 60	Sans contact, 2 fils	Contact à fermeture	

Boîtiers capteurs SRBG

Périphérie



Accessoires	Description	→ Page/Internet
1 Indicateur de position SASF-...-A34	<ul style="list-style-type: none"> • Indicateur de position avec 4 actionneurs fixé à 90° • Pour gabarit de fixation de 30x80 mm, hauteur d'arbre de 20 mm et 30 mm 	14
2 Indicateur de position SASF-...-A56	<ul style="list-style-type: none"> • Indicateur de position avec 4 actionneurs fixé à 90° • Pour gabarit de fixation de 30x130 mm, hauteur d'arbre de 30 mm et 50 mm 	14
3 Presse-étoupe NETC-P-M20-...	<ul style="list-style-type: none"> • Presse-étoupe M20x1,5 en polymère • Noir • Bleu 	15
4 Presse-étoupe NETC-P-M12-...	<ul style="list-style-type: none"> • Presse-étoupe M12x1,5 en polymère • Noir • Bleu 	15
5 Câbles de liaison NEBU-M12	<ul style="list-style-type: none"> • Câble de liaison pour raccordement au système SRBG 	15
6 Câbles de liaison NEBV-...	<ul style="list-style-type: none"> • Câbles de liaison pour raccordement d'un électrodistributeur au SRBG-...-C2 ou au SRBG-...-M12-M12 	15
7 Composants AS-interface	<ul style="list-style-type: none"> • Composants AS-interface pour raccordement du SRBG-C1-N-1-AS-M12-M12 au bus 	16

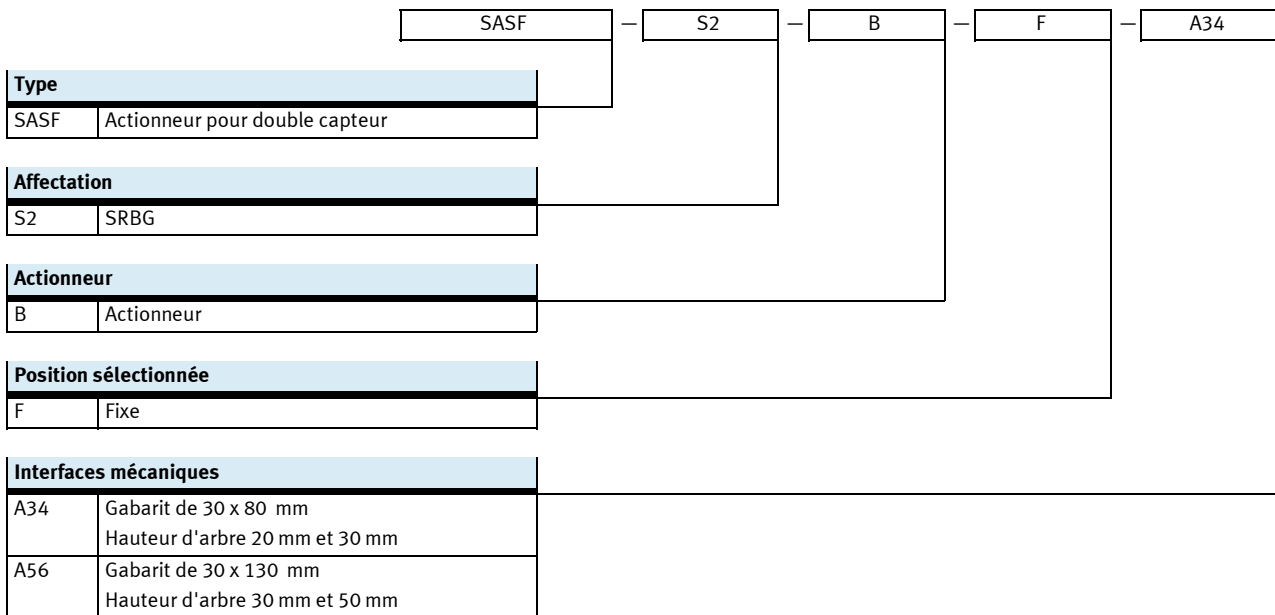
Boîtiers capteurs SRBG

Désignations SRBG

	SRBG	-	C1	-	N	-	1	-	P	-	C2	-	C2
Type													
SRBG	Boîtier capteur												
Type													
C1	Double capteur												
Principe du capteur													
N	Capteur de proximité, inductif												
Tension nominale de fonctionnement													
1	24 V CC												
Sortie électrique													
P	PNP												
ZU	Contact à fermeture bifilaire												
AS	AS-Interface												
Connexion électrique													
C2	Borne à vis												
M12	Connecteur mâle M12, codage A												
Raccordement électrique, distributeur													
-	Néant												
C2	Borne à vis												
M12	Connecteur mâle M12, codage A												

Indicateur de position SASF

Désignations SASF



Boîtiers capteurs SRBG-...-M12

Fiche de données techniques

FESTO

- Boîtier compact avec raccordement par connecteur M12
- Installation directe sur vérins oscillants selon la norme VDI/VDE 3845
- Sorties de commande PNP, CC bifilaire, AS-Interface
- Version AS-Interface de type esclave A/B avec adressage extensible à 62 esclaves
- cULus Listed, General Purpose
- Sil 2 selon norme IEC 61508



Caractéristiques techniques générales			
Type SRBG-...	-P	-ZU	-AS
Selon la norme	VDI/VDE 3845		
	EN 60947-5-2		EN 60947-5-2
Position de montage	Indifférente		

Paramètres électriques			
Type SRBG-...	-P	-ZU	-AS
Principe de mesure	inductive		
Sortie de commande	PNP	Sans contact, 2 fils	AS-Interface
Fonction des éléments de commutation	Contact à fermeture		Contact à ouverture/Contact à fermeture commutable
Fréquence de commutation max. [Hz]	500		100
Tension de sortie maxi [V CC]	-		26,4
Plage de tension de service [V CC]	10 ... 30	6 ... 60	26,5 ... 31,6
Courant de sortie CC maxi [mA]	100		100
Puissance de commutation CC max. [W]	-		2,5
Chute de tension [V]	≤ 3	≤ 6	-
Intensité à vide [mA]	≤ 25	-	≤ 35
Intensité résiduelle [mA]	0 ... 0,5	0 ... 1	-
Courant de charge minimum [mA]	-	4	-
Protection contre l'inversion de polarité	Pour tous les raccordements électriques		-
Résistance aux courts-circuits	cyclique	-	-
AS-Interface			
Protocole	-		AS-Interface
Version de protocole	-		V3.0
Zone d'adressage	-		1A ... 31A (0) 1B ... 31B
Identification du produit	-		Code d'E/S : D Code d'identification : A Code ID1 : 7 Code ID2 : E

Boîtiers capteurs SRBG-...-M12

Fiche de données techniques

Affichage/Utilisation			
Type SRBG-...	-P	-ZU	-AS
Témoin de fonctionnement	LED verte	–	LED verte
Témoin d'état de commutation	LED jaune		
Indication d'état	–	LED jaune = état du distributeur	
	–	LED rouge = fil coupé/court-circuit sur distributeur	

Électromécanique			
Type SRBG-...	-P	-ZU	-AS
Connexion électrique, entrée	Connecteur mâle		
	M12x1		
	4 broches		
Connexion électrique, sortie	–	Connecteur femelle	
	–	M12x1	
	–	4 broches	

Conditions de service et d'environnement			
Type SRBG-...	-P	-ZU	-AS
Température ambiante [°C]	-25 ... +70		-25 ... +70
Température de stockage [°C]	-25 ... +70		-25 ... +70
Degré de protection	IP67		
Résistance aux chocs	Essai de choc avec sensibilité 2 selon FN 942017-5 et EN 60068-2-27		
Tenue aux vibrations	Vérification du transport avec indice de sensibilité 2 selon FN 942017-4 et EN 60068-2-6		
Degré d'encrassement	3		
Homologation	c UL us (OL)		
	Marque RCM		
Marquage CE	Selon la directive européenne CEM ¹⁾		

- 1) Pour le domaine d'utilisation, consultez la déclaration de conformité CE, disponible à l'adresse : www.festo.com/sp → Certificats.
En cas de restriction à l'utilisation des appareils en milieu résidentiel, commercial ou industriel, ainsi que dans les petites entreprises, d'autres mesures de réduction des émissions perturbatrices peuvent être nécessaires.

Matériaux	
Corps	PBT
Vis	Acier inoxydable fortement allié
Note relative aux matériaux	Conformes RoHS
	Matériaux contenant du silicone

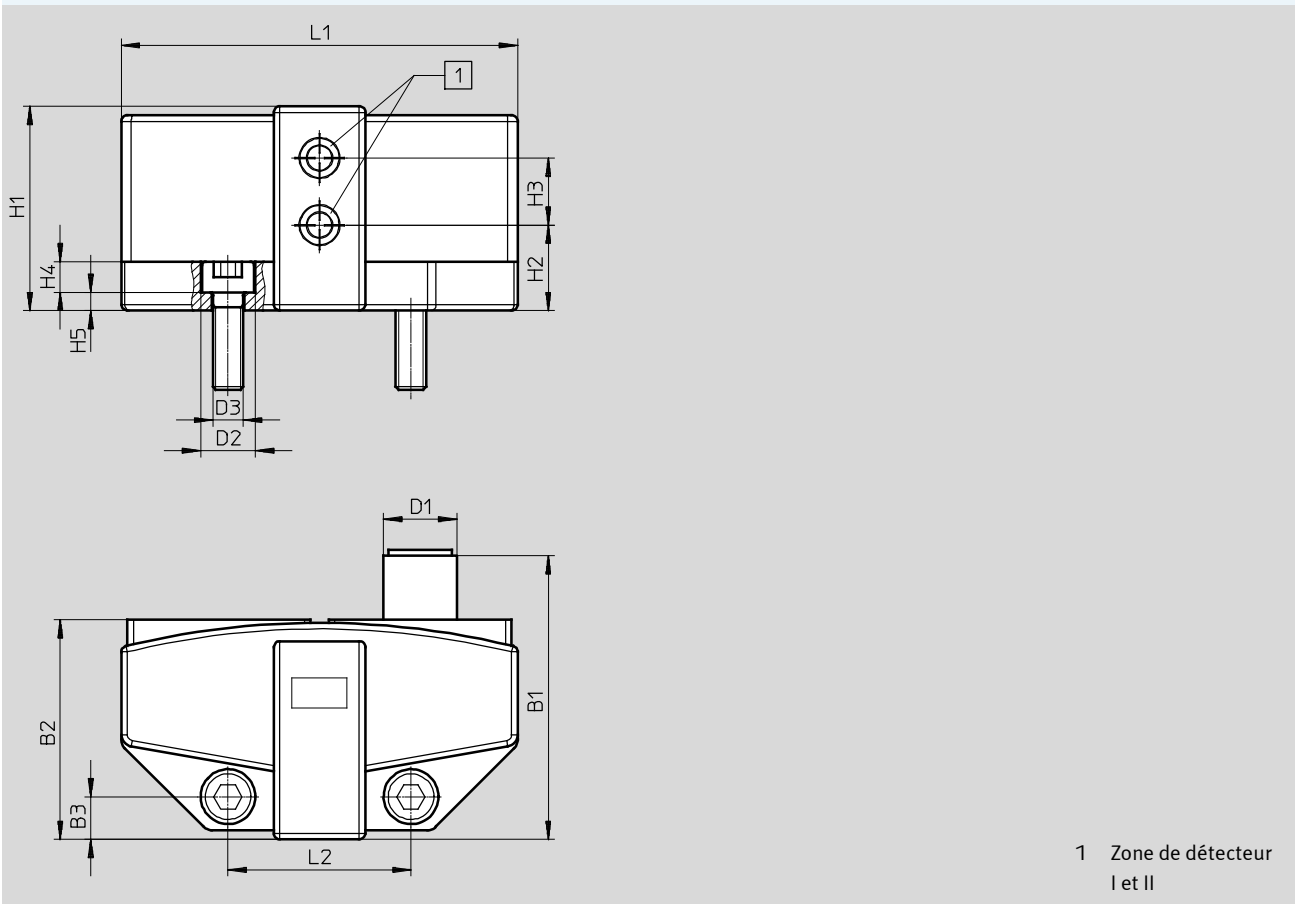
Boîtiers capteurs SRBG-...-M12

Fiche de données techniques

Dimensions

Télécharger les données de CAO → www.festo.fr

SRBG-...-M12



Type	B1	B2	B3	D1	D2 Ø	D3 Ø
SRBG-C1-N-1-P-M12	46,5	36	7	M12x1	9	5,4
SRBG-C1-N-1-ZU-M12						

Type	H1	H2	H3	H4	H5	L1	L2
SRBG-C1-N-1-P-M12	33,5	14	11	5	3	65	30
SRBG-C1-N-1-ZU-M12							

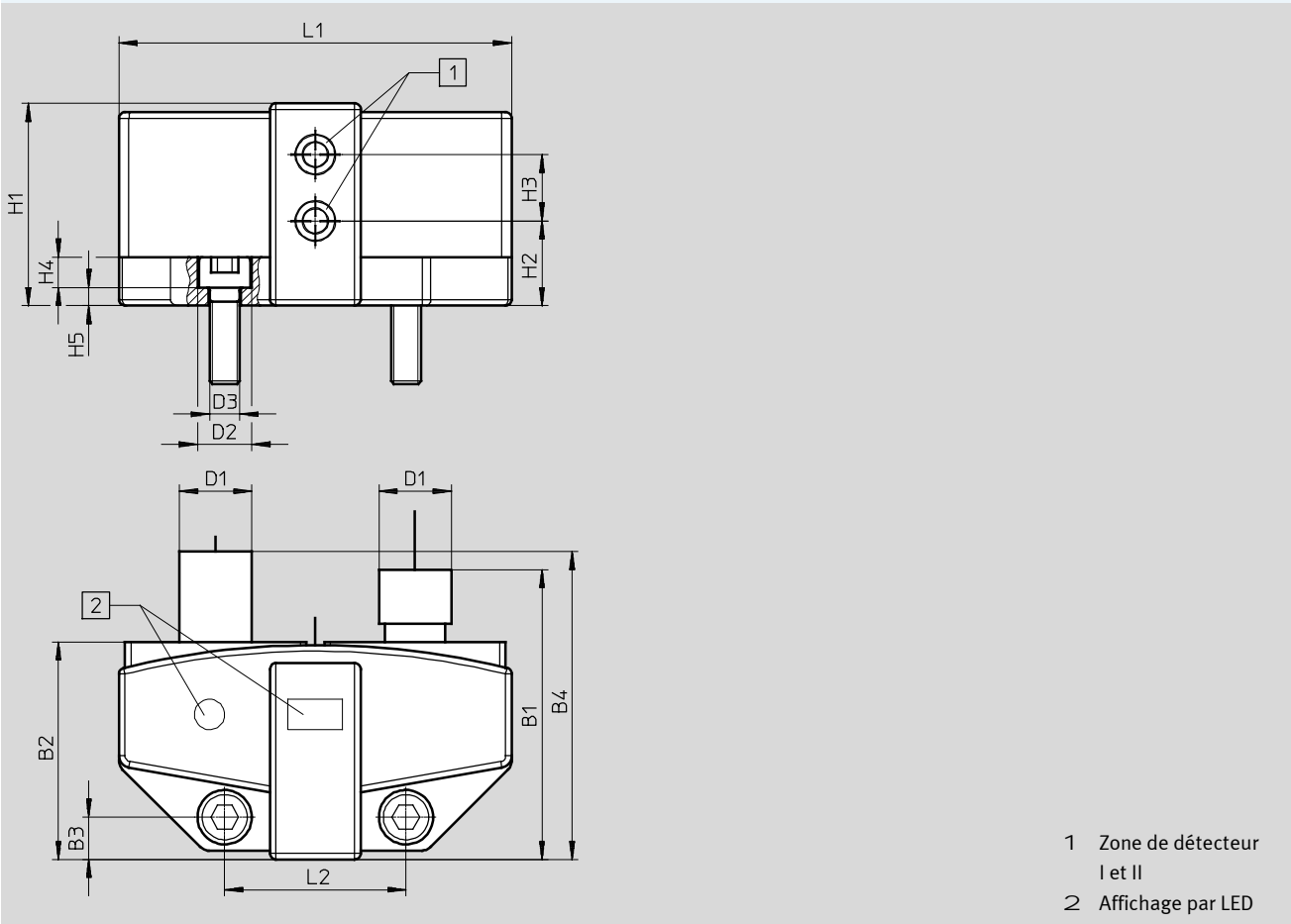
Boîtiers capteurs SRBG-...-M12

Fiche de données techniques

Dimensions

Télécharger les données de CAO → www.festo.fr

SRBG-...-M12-M12



Type	B1	B2	B3	B4	D1	D2	D3
SRBG-C1-N-1-AS-M12-M12	48	36	7	51	M12x1	9	5,4

Type	H1	H2	H3	H4	H5	L1	L2
SRBG-C1-N-1-AS-M12-M12	33,5	14	11	5	3	65	30

Références

	Description	Dimensions [mm]	Poids [g]	N° de pièce	Type
	Boîtier capteur avec raccordement par broche M12	65x45, H : 35	70	3568055	SRBG-C1-N-1-P-M12
				3568056	SRBG-C1-N-1-ZU-M12
				3567908	SRBG-C1-N-1-AS-M12-M12

Boîtiers capteurs SRBG-...-C2

Fiche de données techniques

- Boîtier compact avec raccordement par bornier pour capteur et électrodistributeur
- Installation directe sur vérins oscillants selon la norme VDI/VDE 3845
- Sorties de commande PNP, CC bifilaire
- cULusListed, General Purpose
- SIL 2 selon norme IEC 61508



Caractéristiques techniques générales		
Type SRBG-...	-P	-ZU
Selon la norme	VDI/VDE 3845	
	EN 60947-5-2	
Position de montage	Indifférente	

Paramètres électriques		
Type SRBG-...	-P	-ZU
Principe de mesure	inductive	
Sortie de commande	PNP	Sans contact, 2 fils
Fonction des éléments de commutation	Contact à fermeture	
Fréquence de commutation max. [Hz]	500	
Plage de tension de service [V CC]	10 ... 30	6 ... 60
Courant de sortie CC maxi [mA]	100	
Chute de tension [V]	≤ 3	≤ 6
Intensité à vide [mA]	≤ 25	–
Intensité résiduelle [mA]	0 ... 0,5	0 ... 1
Courant de charge minimum [mA]	–	4
Protection contre l'inversion de polarité	Pour tous les raccordements électriques	
Résistance aux courts-circuits	Cyclique	–

Boîtiers capteurs SRBG-...-C2

Fiche de données techniques

Affichage/Utilisation		
Type SRBG-...	-P	-ZU
Témoin de fonctionnement	LED verte	-
Témoin d'état de commutation	LED jaune	
Indication d'état	LED jaune = état du distributeur	

Électromécanique		
Type SRBG-...	-P	-ZU
Connexion électrique, entrée	Borne à ressort	
Connexion électrique, sortie	Borne à ressort	
Presse-étoupe	M20x1,5	
	M12x1,5	
Section nominale du fil connectable [mm ²]	0,2 ... 2,5	

Conditions de service et d'environnement		
Type SRBG-...	-P	-ZU
Température ambiante [°C]	-25 ... +70	
Température de stockage [°C]	-25 ... +70	
Degré de protection	IP67	
Résistance aux chocs	Essai de choc avec sensibilité 2 selon FN 942017-5 et EN 60068-2-27	
Tenue aux vibrations	Vérification du transport avec indice de sensibilité 2 selon FN 942017-4 et EN 60068-2-6	
Degré d'encrassement	3	
Homologation	c UL us (OL)	
	Marque RCM	
Marquage CE	Selon la directive européenne CEM ¹⁾	

- 1) Pour le domaine d'utilisation, consultez la déclaration de conformité CE, disponible à l'adresse : www.festo.com/sp → Certificats.
En cas de restriction à l'utilisation des appareils en milieu résidentiel, commercial ou industriel, ainsi que dans les petites entreprises, d'autres mesures de réduction des émissions perturbatrices peuvent être nécessaires.

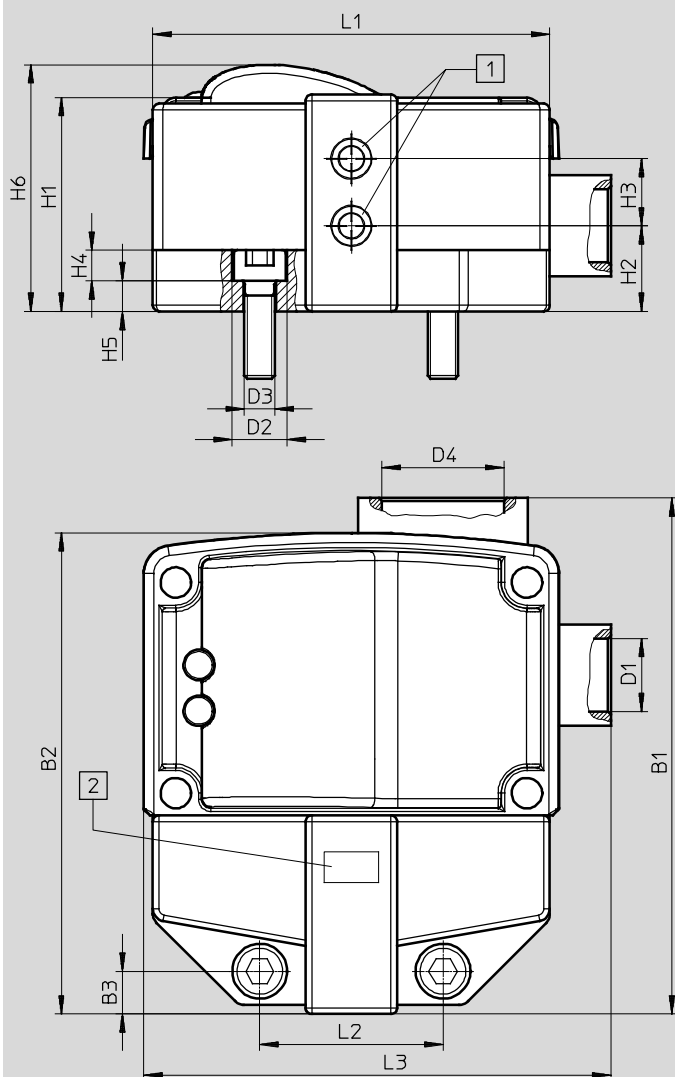
Matériaux	
Corps	PBT
Vis	Acier inoxydable fortement allié
Note relative aux matériaux	Conformes RoHS
	Matériaux contenant du silicone

Boîtiers capteurs SRBG-...-C2

Fiche de données techniques

Dimensions

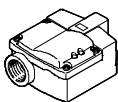
Télécharger les données de CAO → www.festo.fr



- 1 Zone de détecteur I et II
- 2 Affichage par LED

Type	B1	B2	B3	D1	D2 Ø	D3 Ø	D4	H1
SRBG-C1-N-1-P-C2-C2	84,5	78,8	7	M12x1	9	5,4	M20x1,5	35
SRBG-C1-N-1-ZU-C2-C2								

Type	H2	H3	H4	H5	H6	L1	L2	L2
SRBG-C1-N-1-P-C2-C2	14	11	5	5	40	65	30	76,5
SRBG-C1-N-1-ZU-C2-C2								

Références					
	Description	Dimensions [mm]	Poids [g]	N° de pièce	Type
	Boîtier capteur avec bornier	65x90, H : 40	170	3568165	SRBG-C1-N-1-P-C2-C2
				3568166	SRBG-C1-N-1-ZU-C2-C2

Boîtiers capteurs SRBG

Accessoires

Indicateur de position SASF pour boîtiers capteurs SRBG

- Montage sur arbre d'entraînement pour actionneurs normalisés selon VDI/VDE 3845
- Quatre ailettes inclinées à 90°
- Pour actionneurs tournant vers la gauche ou vers la droite à 90°/180°
- En matériau plastique conducteur évitant l'électricité statique et permettant une utilisation en zone atex
- Deux indicateurs de position pour vérins oscillants de toutes dimensions



Caractéristiques techniques générales		
Type SASF-...	-A34	-A56
Type de fixation	conforme VDI/VDE 3845	
Plage de réglage de l'angle d'oscillation [deg]	0 ... 90	

Conditions de service et d'environnement		
Type SASF-...	-A34	-A56
Température ambiante [°C]	-25 ... +70	
Résistance aux chocs	Essai de choc avec sensibilité 2 selon FN 942017-5 et EN 60068-2-27	
Tenue aux vibrations	Vérification du transport avec indice de sensibilité 2 selon FN 942017-4 et EN 60068-2-6	

- 1) Pour le domaine d'utilisation, consultez la déclaration de conformité CE, disponible à l'adresse : www.festo.com/sp → Certificats.
En cas de restriction à l'utilisation des appareils en milieu résidentiel, commercial ou industriel, ainsi que dans les petites entreprises, d'autres mesures de réduction des émissions perturbatrices peuvent être nécessaires.

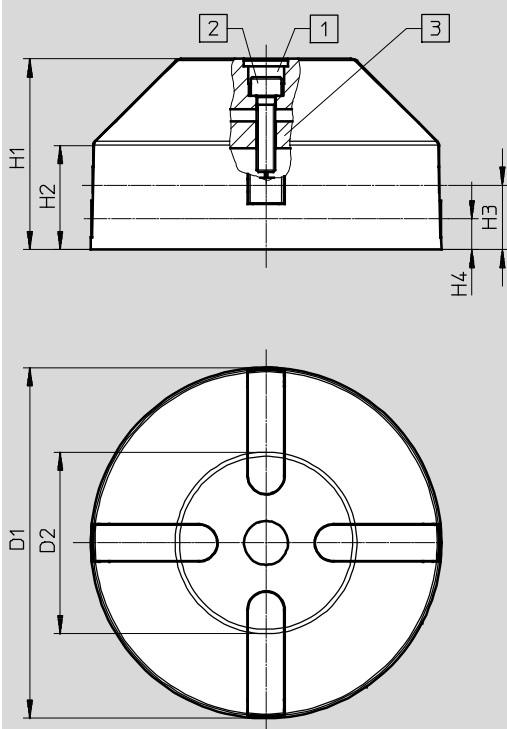
Matériaux	
Corps	PBT
	PP
	Acier inoxydable fortement allié
Élément d'écartement	Polyamide
Vis	Acier inoxydable fortement allié
Note relative aux matériaux	Conformes RoHS
	Matériaux contenant du silicone

Boîtiers capteurs SRBG

Accessoires

Dimensions

Télécharger les données de CAO → www.festo.fr



- 1 Bouchon d'obturation
- 2 Vis DIN 912 M6x25
- 3 Élément d'écartement

Type	D1 ∅	D2 ∅	H1	H2	H3	H4
SASF-S2-B-F-A34	65	41,9	38,5	26,5	18,5	7,5
SASF-S2-B-F-A56	115	59	62,5	34	21	10

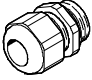
Références



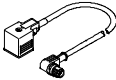
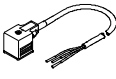
	Description	Dimensions [mm]	Poids [g]	N° de pièce	Type
	Montage sur arbre d'entraînement pour actionneurs normalisés selon VDI/VDE 3845	Gabarit de fixation de 30x80 mm, hauteur d'arbre de 20 et 30 mm	55	4046082	SASF-S2-B-F-A34
		Gabarit de fixation de 30x130 mm, hauteur d'arbre de 30 et 50 mm	140	4077125	SASF-S2-B-F-A56

Boîtiers capteurs SRBG

Accessoires

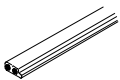
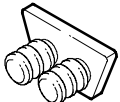

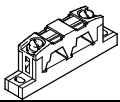
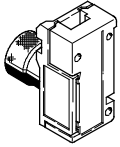
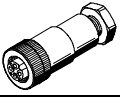

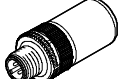


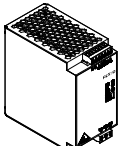
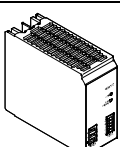
FESTO

Références					
	Description	Couleur	N° de pièce	Type	
Presse-étoupe NETC					
	M20x1,5 en polymère	Noir	4464895	NETC-P-M20	
		Bleu	4197362	NETC-P-M20-EX4	
	M12x1,5 en polymère	Noir	4197367	NETC-P-M12	
		Bleu	4197366	NETC-P-M12-EX4	

Références						
	Connexion électrique		Longueur de câble [m]	Circuit de protection	N° de pièce	Type
	à gauche	à droite				
Câbles de liaison NEBU						
	Connecteur femelle droit, M12x1, 5-broches	Câble, extrémité nue, 4 fils	2,5	—	550326	NEBU-M12G5-K-2.5-LE4
			5		541328	NEBU-M12G5-K-5-LE4
			7		8003134	NEBU-M12G5-K-7-LE4
	Connecteur femelle coudé, M12x1, 5 broches	Câble, extrémité nue, 4 fils	2,5	—	550325	NEBU-M12W5-K-2.5-LE4
			5		541329	NEBU-M12W5-K-5-LE4
			10		569841	NEBU-M12W5-K-10-LE4
Câbles de liaison NEBV pour raccordement de distributeur pour boîtier capteur avec AS-Interface						
	Connecteur femelle coudé, plan de pose Forme A, EN 175301-803		0,3	Oui	3679771	NEBV-A1W3F-P-K-0.3-N-M12W3
				Non	3579461	NEBV-A1W3-K-0.3-N-M12W3
			0,6	Oui	3679772	NEBV-A1W3F-P-K-0.6-N-M12W3
				Non	3579462	NEBV-A1W3-K-0.6-N-M12W3
			0,3	Oui	3679773	NEBV-B2W3F-P-K-0.3-N-M12W3
				Non	3579463	NEBV-B2W3-K-0.3-N-M12W3
0,6	Oui	3679774	NEBV-B2W3F-P-K-0.6-N-M12W3			
	Non	3579464	NEBV-B2W3-K-0.6-N-M12W3			
Câbles de liaison NEBV pour raccordement de distributeur pour boîtier capteur avec raccordement par bornier						
	Connecteur femelle coudé, plan de pose Forme A, EN 175301-803		0,6	Oui	3679776	NEBV-A1W3F-P-K-0.6-N-LE3
				Non	3579466	NEBV-A1W3-K-0.6-N-LE3
	Connecteur femelle coudé, plan de pose Forme B, aux normes industrielles 11 mm		0,6	Oui	3679778	NEBV-B2W3F-P-K-0.6-N-LE3
				Non	3579468	NEBV-B2W3-K-0.6-N-LE3

Boîtiers capteurs SRBG

Accessoires

Références			
	Description	N° de pièce	Type
Composants AS-Interface			
	Câble plat pour composants AS-Interface, jaune, longueur de 100 m	18940	KASI-1,5-Y-100
	Câble plat pour composants AS-Interface, noir, longueur de 100 m	18941	KASI-1,5-Z-100
	Capuchon de câble pour câbles plats (livré par 50 pièces)	18787	ASI-KK-FK
	Passe-fil (livré par 20 pièces)	165593	ASI-KT-FK
	Dérivation pour câble plat, câble retourné	18786	ASI-KVT-FK
	Dérivation pour câble plat, câble symétrique	18797	ASI-KVT-FK-S
	Connecteur femelle droit, 5 pôles, connexion autodénudante pour raccordement des éléments AS-Interface au système de bus AS-Interface	18788	ASI-SD-FK-M12
	Connecteur femelle droit, 4-pôles, borne à vis pour raccordement des éléments AS-Interface au système de bus AS-Interface	18789	ASI-SD-PG-M12
	Données AS-Interface et alimentation en puissance sur prise femelle M12, 4-pôles, câble de 1 m	572227	NEFU-X24F-1-M12G4
	Module AS-Interface en tant que terminaison de bus	567035	CACF-BT-AS
Divers			
	Console d'adressage pour participant AS-Interface	18959	ASI-PRG-ADR
	Câble pour console d'adressage	18960	KASI-ADR
	Alimentation électrique ASI cadencée primaire, 4,8 A	547869	SVG-1/230VAC-ASI-5A
	Alimentation électrique modulaire cadencée primaire 24 V CC. Alimentation en courant 5 A, 10 A	2247681	CACN-3A-1-5
		2247682	CACN-3A-1-10