

EXCEL 32 SÉRIES V03, V04 ET V05

Electrovannes à clapet 32 mm

En ligne & sur embase 2/2 & 3/2, G1/8, G1/4, CNOMO

Gamme importante, grand choix de puissances et de raccords

Installation compacte

Bobine amovible

Diffuseur sur l'échappement

Pression d'utilisation:

Maximum 16 bar

Détails, voir tableau

Température ambiante:

-20°C ... +50°C

Pour températures inférieures à +2°C, nous consulter

CARACTÉRISTIQUES TECHNIQUES

Fluide :

Air comprimé, filtré, lubrifié ou non

Débit :

Orifice Ø	Flasquable	G1/8, G1/4
1,0	25	30
1,5	55	70
2,0	95	120
2,5	150	190
3,0	-	260

MATÉRIAUX

Bobine: nylon chargé de verre

Armature: acier inoxydable

Cheminée & ressort: acier inoxydable

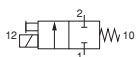
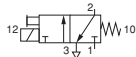
Embase: alliage de zinc (G1/8) ou de laiton (G1/4), polyester (interface)

Manifold: aluminium

Joints: nitrile (FKM siège supérieur)

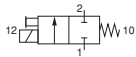
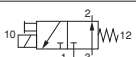
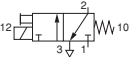


V03

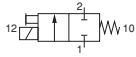
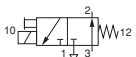
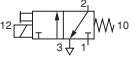
Symbole	Fonction	Passage (mm)	Pression d'utilisation (bar)	Montage	MODELES
	2/2 NF	1,0	0 ... 10	Flasquable	V03X286J-B613A
	2/2 NF	1,0	0 ... 10	G1/8	V03A286J-B613A
	3/2 NF	1,0	0 ... 10	Flasquable	V03X486J-B613A
	3/2 NF	1,0	0 ... 10	G1/8	V03A486J-B613A

Les modèles V03 sont seulement disponibles avec bobine 24 V c.c. Réf. bobine sans connecteur V03X286A-Q1213.

V04

Symbole	Fonction	Passage (mm)	Pression d'utilisation (bar)	Montage	MODELES
	2/2 NF	2,5	0 ... 10	Flasquable	V04X286M-B62*A
	2/2 NF	2,5	0 ... 10	G1/8	V04A286M-B62*A
	2/2 NF	2,5	0 ... 10	G1/4	V04B286M-B42*A
	2/2 NF	3,0	0 ... 7	G1/4	V04B286N-B42*A
	3/2 NO	2,0	0 ... 10	Flasquable	V04X386L-B62*A
	3/2 NO	2,0	0 ... 10	G1/8	V04A386L-B62*A
	3/2 NF	2,0	0 ... 10	Flasquable	V04X486L-B62*A
	3/2 NF	2,0	0 ... 10	G1/8	V04A486L-B62*A

V05

Symbole	Fonction	Passage (mm)	Pression d'utilisation (bar)	Montage	MODELES
	2/2 NF	2,5	0 ... 16	Interface	V05X286M-B63*A
	2/2 NF	2,5	0 ... 16	G1/8	V05A286M-B63*A
	2/2 NF	2,5	0 ... 16	G1/4	V05B286M-B43*A
	2/2 NF	3,0	0 ... 13	G1/4	V05B286N-B43*A
	3/2 NO	2,5	0 ... 10	Flasquable	V05X386M-B63*A
	3/2 NO	2,5	0 ... 10	G1/8	V05A386M-B63*A
	3/2 NF	2,5	0 ... 10	Flasquable	V05X486M-B63*A
	3/2 NF	2,5	0 ... 10	G1/8	V05A486M-B63*A

* Indiquer le code tension suivant tableau ci-dessous.

Tous les modèles sont disponibles sans commande manuelle. Remplacer le 10ème digit par 1, ex. V04A486L-B12*A.

D'autres orifices sont disponibles. Consultez notre service technique pour plus de détails. Pochette de maintenance non disponible pour ces électrovannes. Les connecteurs sont à commander séparément.

Pour informations complémentaires



www.norgren.com/info/fr3-174






Codes tension - V04 et V05

Tension	Code	Bobine V04	V05
6 V c.c.	1	V04X286A-Q1221	V05X286A-Q1231
12 V c.c.	2	V04X286A-Q1222	V05X286A-Q1232
24 V c.c.	3	V04X286A-Q1223	V05X286A-Q1233
48 V c.c.	5	V04X286A-Q1225	V05X286A-Q1235
110 V c.c.	7	V04X286A-Q1227	V05X286A-Q1237
24 V 50/60 Hz	4	V04X286A-Q1224	V05X286A-Q1234
48 V 50/60 Hz	6	V04X286A-Q1226	V05X286A-Q1236
110 ... 120 V 50/60 Hz	8	V04X286A-Q1228	V05X286A-Q1238
220 ... 240 V 50/60 Hz	9	V04X286A-Q1229	V05X286A-Q1239

CARACTÉRISTIQUES ÉLECTRIQUES DU PILOTE

Tolérance de tension	±10%	
Puissance	Excel V03	c.c. 1,0 W
appel/maintien	Excel V04	c.c. 4,5 W c.a. 14/10 V A
	Excel V05	c.c. 9,0 W c.a. 27/20 V A
Facteur de marche	100% E.D.	
Raccordement électrique	3 broches (DIN 43 650 Forme A) Rotation par 90°	
Commande manuelle	Pousser-tourner en standard	
Mode de protection	IP 65 (DIN 40 050) avec connecteur monté	

Connecteurs selon la norme DIN 43 650 Forme A

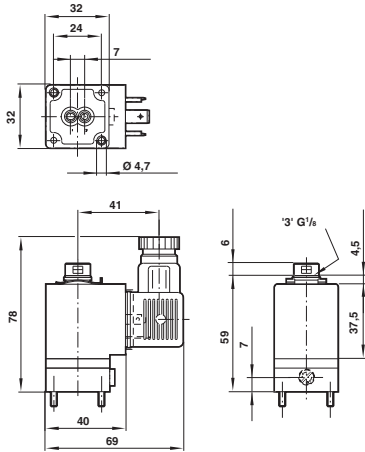
	Connecteur	Longueur de câble	Tension		Caractéristiques	MODELES
			c.a.	c.c.		
	Connecteur avec câble surmoulé	1000 mm	250 V	250 V	-	M/P43315/1
	Connecteur avec câble surmoulé	3000 mm	250 V	250 V	-	M/P43315/3
	Connecteur avec presse étoupe	-	250 V	300 V	-	M/P15737
	Connecteur avec presse étoupe	-	-	240 V	-	M/P19117
	Connecteur avec presse étoupe	-	250 V	300 V	-	0570275
	Connecteur avec presse étoupe	-	12 ... 250 V	12 ... 250 V	-	0663303
	Connecteur avec presse étoupe	-	12 ... 240 V	12 ... 240 V	-	0570110
	Connecteur avec témoin	-	10 ... 50 V	10 ... 50 V	Lampe, protection	M/P24120/1
	Connecteur avec témoin	-	70 ... 115 V	70 ... 115 V	Néon, protection	M/P24120/2
	Connecteur avec témoin	-	150 ... 240 V	150 ... 240 V	Néon, protection	M/P24120/3
	Conn. avec témoin et câble surmoulé	1000 mm	24 V	24 V	LED,VDR, protection	M/P43316/11
	Conn. avec témoin et câble surmoulé	3000 mm	24 V	24 V	LED,VDR, protection	M/P43316/13
	Conn. avec témoin et câble surmoulé	1000 mm	24 V	24 V	LED,VDR, protection	M/P43316/21
	Conn. avec témoin et câble surmoulé	3000 mm	110 V	110 V	LED,VDR, protection	M/P43316/23
	Conn. avec témoin et câble surmoulé	1000 mm	220 V	220 V	LED,VDR, protection	M/P43316/31
	Conn. avec témoin et câble surmoulé	3000 mm	220 V	220 V	LED,VDR, protection	M/P43316/33
	Joint lumineux	-	12 ... 24 V	12 ... 24 V	LED verte, protection	M/P40861
	Joint lumineux	-	110 ... 120 V	110 ... 120 V	LED verte, protection	M/P40880
	Joint lumineux	-	220 ... 240 V	220 ... 240 V	LED verte, protection	M/P40862

EXCEL 32 SÉRIES V03, V04 ET V05 Electrovannes à clapet 32 mm

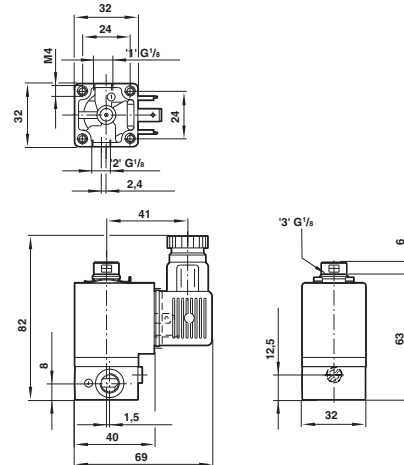
En ligne & sur embase 2/2 & 3/2, G1/8, G1/4, CNOMO

DIMENSIONS

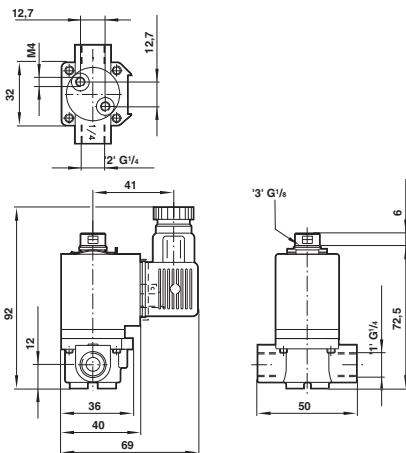
Electrovannes flasquables



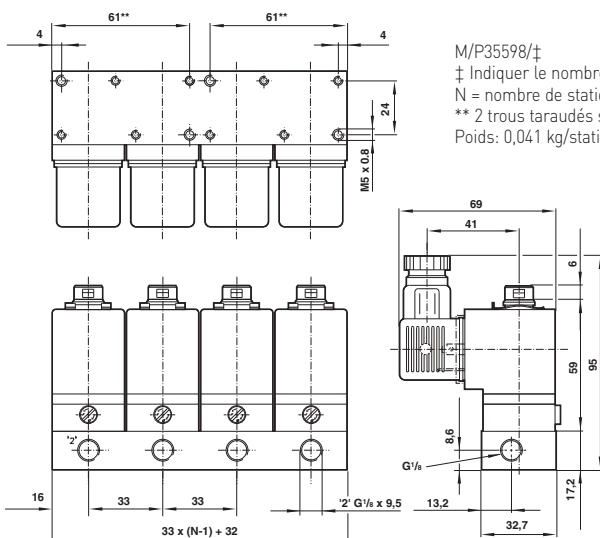
Electrovannes G1/8



Electrovannes G1/4



Embase multiple pour utilisation avec électrovanne flasquables



M/P35598/‡
 ‡ Indiquer le nombre de stations: 1 à 20
 N = nombre de stations
 ** 2 trous taraudés supplémentaires pour les embases de plus de 4 postes.
 Poids: 0,041 kg/station.

ACCESSOIRES

Plaque d'obturation - QM/7600/23

Ensembles assemblés disponibles. Contactez notre service technique pour plus de détails.