

# ROBINETTERIE - Soupapes de sécurité

## 14.2. Raccordement à brides

### 14.2.1. Corps en fonte

#### A. Modèles "Standards"

FONTE

Type SAFX.001 - Siège métallique

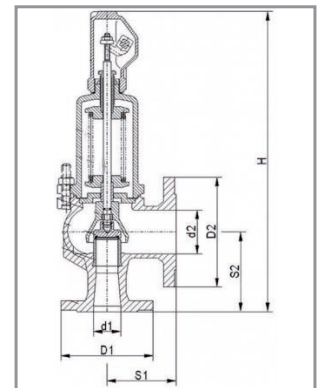
Type SAFX.003 - Siège en EPDM

**Caractéristiques :** Soupape de sécurité :

- Type «Haute Levée»
- Corps en Fonte GG25
- Capot fermé en fonte
- Bouchon étanche
- Levier d'essai
- Mécanisme interne en inoxydable
- **Siège (Etanchéité) en inox pour SAFX.001, siège (Etanchéité) en EPDM pour SAFX.003**
- Raccordement à brides Entrée GN10/16 - Sortie GN10/16
- Température de service du fluide : **-10°C à +200°C pour SAFX.001, -10°C à +120°C pour SAFX.003**
- Homologation TUV SV 96.894 et VERITAS
- **Pression de tarage à préciser à la commande(!!!)**
- Certificat de tarage inclus

**Applications :** SAFX.001: Eau, air comprimé et vapeur

SAFX.003: Eau



**Remarque :** Le tableau reprenant les valeurs de pression de tarage standard se situe à la fin du présent chapitre.

**OBLIGATOIRE :** MERCI D'AJOUTER LE SUFFIXE CORRESPONDANT À LA VALEUR DE PRESSION DE TARAGE REQUISE À LA SUITE DE LA RÉFÉRENCE DE LA SOUPAPE CHOISIE. Exemple pour un tarage à 10 bar (en DN50) : **SAFX.001.050.100**

Référence		Entrée				Sortie				Tarage min.	Tarage max.	Ø Orifice	S1	S2	H
Siège métallique	Siège EPDM	DN	PN	GN	Ø D1	DN	PN	GN	Ø D2						
SAFX.001.020	SAFX.003.020	20	16	16	105	32	16	10/16	140	0,5 bar	16 bar	16	85	95	345
SAFX.001.025	SAFX.003.025	25			115	40			150			20	95	105	395
SAFX.001.032	SAFX.003.032	32			140	50			165			25	100	110	420
SAFX.001.040	SAFX.003.040	40			150	65			185			32	115	130	495
SAFX.001.050	SAFX.003.050	50			165	80			200			40	125	145	550
SAFX.001.065	SAFX.003.065	65			185	100			220			50	140	150	660
SAFX.001.080	SAFX.003.080	80			200	125			250			63	155	170	710
SAFX.001.100	SAFX.003.100	100			220	150			285			77	175	180	810

Brides

Voir p. 226



Joints de brides

Voir p. 226



Kits de visserie

Voir p. 226

