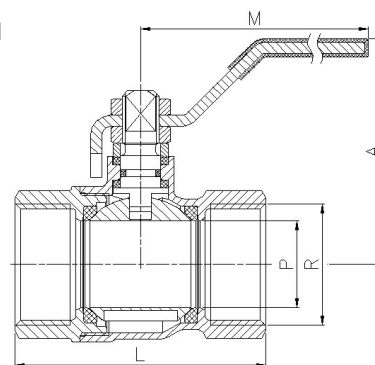
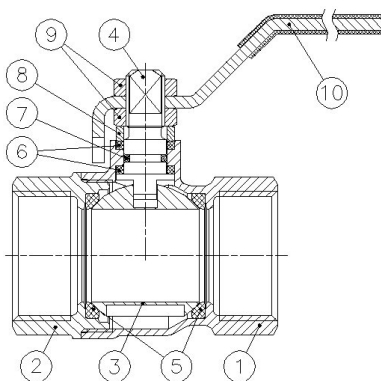


Art.: **BATM.003**

Válvula de esfera accionamiento palanca / Ball valve lever handle

Características	Features
1. Válvula esfera con paso total	1. Ball valve with full bore
2. Construcción en latón s/ UNE-EN 12165 cromado	2. Brass acc./ UNE-EN12165 chrome plated
3. Extremos rosca gas (BSP) H-H según ISO 228/1	3. Gas (BSP) threaded F-Fends acc/ ISO 228/1
4. Accionamiento mediante palanca de acero	4. Working by means of steel lever handle
5. Temperatura de trabajo desde -20°C a 110°C	5. Working temperature from -20°C to 110°C
6. Presión máxima de trabajo 25 bar (PN 25)	6. Maximum working pressure 25 bar (PN 25)
7. Asientos PTFE	7. PTFE Seats
8. Producto certificado WRAS	8. Approved product WRAS



Nº	Denominación / Name	Material	Acabado Superficial / Surface Treatment
1	Cuerpo / Body	Latón / Brass (CW617N)	Granallado + Cromado / Peened + Chromed
2	Tapa / Cap	Latón / Brass (CW617N)	Granallado + Cromado / Peened + Chromed
3	Esfera / Ball	Latón / Brass (CW617N)	Cromado / Chrome plated
4	Eje / Stem	Latón / Brass (CW617N)	Cromado / Chrome plated
5	Asientos / Ball seats	PTFE	-
6	Anillo prensa / Stem packing	PTFE	-
7	Tórica / O-Ring	NBR	-
8	Anillo prensa / Stem ring	Latón / Brass	Cromado / Chrome plated
9	Tuerca / Nut	Latón / Brass	Cromado / Chrome plated
10	Maneta / Handle	Acero / Steel	Dacromet ®

Ref.	Medida / Size		Dimensiones / Dimensions (mm)				Peso / Weight (Kg)
	R	DN	P	A	L	M	
BATM.003.014	1/4"	10	10	46	40	84	0,106
BATM.003.038	3/8"	10	10	46	43	84	0,113
BATM.003.012	1/2"	15	14	47	49	84	0,151
BATM.003.034	3/4"	20	19	58	56	98	0,270
BATM.003.044	1"	25	24	61	68	98	0,383
BATM.003.054	1 1/4"	32	30	74	80	126	0,611
BATM.003.064	1 1/2"	40	37	80	89	126	0,807
BATM.003.002	2"	50	46,5	91	104	158	1,333
BATM.003.022	2 1/2"	65	58,5	101	137	158	2,431
BATM.003.003	3"	80	72	131	158	196	4,048
BATM.003.004	4"	100	90	145	183	265	5,996

DIAGRAMA PÉRDIDA DE CARGA / HEAD LOSS CHART

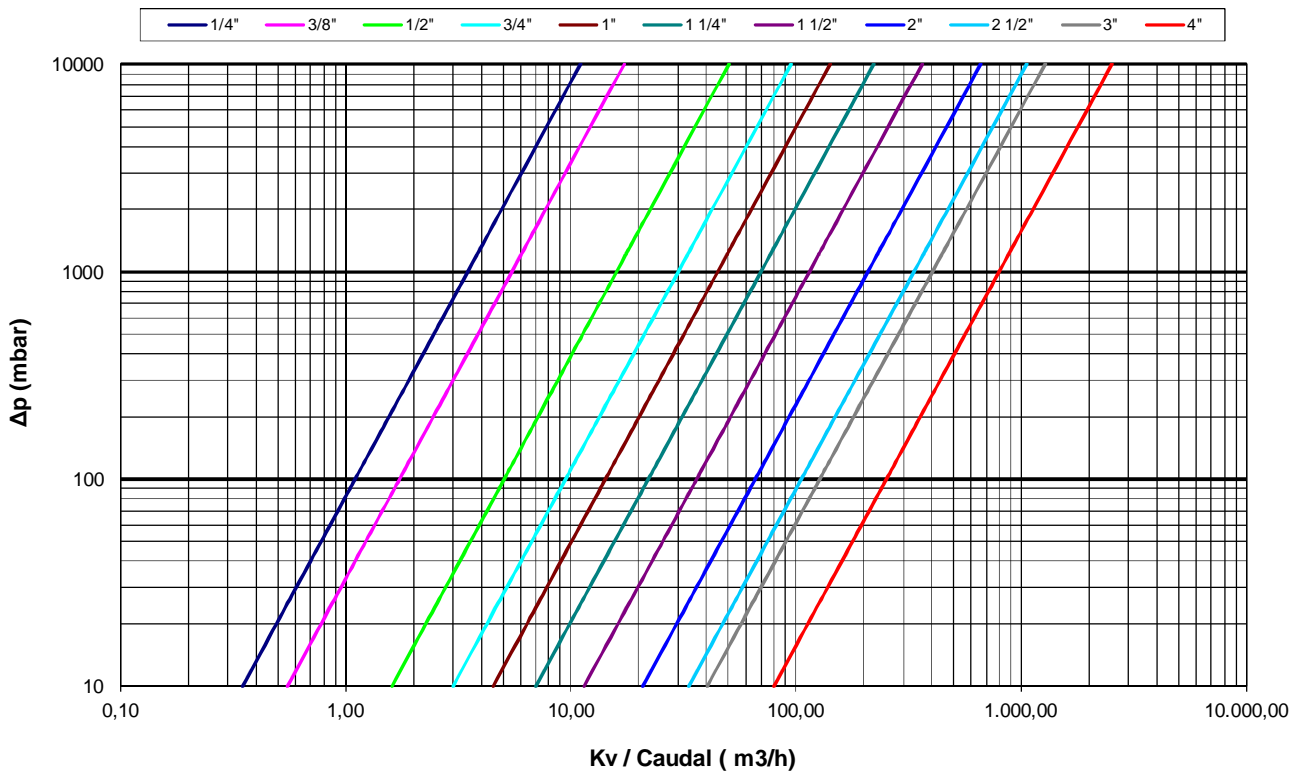
(Válvulas paso total roscadas / Threaded ends full bore ball valves)

Valores de Kv / Kv Values:

Kv = Es la cantidad de metros cúbicos por hora que pasará a través de la válvula generando una pérdida de carga de 1 bar.

Kv = The flow rate of water in cubic meters per hour that will generate a pressure drop of 1 bar across the valve.

Medida / Size	1/4"	3/8"	1/2"	3/4"	1"	1 1/4"	1 1/2"	2"	2 1/2"	3"	4"
Kv	3.5	5.5	16	30	45	70	115	210	335	405	800



CURVA PRESIÓN - TEMPERATURA / PRESSURE - TEMPERATURE RATING

