

ROBINETTERIE - Vannes à boisseau sphérique

E. Raccordement à brides

E.1. Passage 2 voies

Modèles "Standards" - PN40

INOX

Type BAFM.005

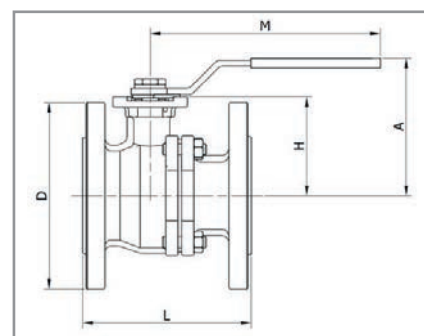
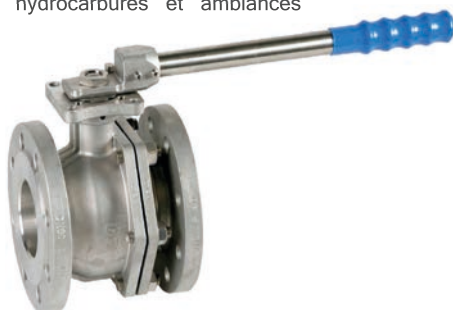
Caractéristiques : Vanne à boisseau sphérique :

- Corps 2 pièces
- Corps en inox 316
- Sphère en inox 316
- Sièges en PTFE +15% de graphite
- Axe en inox 316
- Passage intégral
- Température de service du fluide : **-30°C à +180°C**
- Axe inéjectable - dispositif antistatique
- Commande manuelle par levier plat cadenassable de DN15 à DN50, par levier tubulaire au-delà
- Système de compensation d'usure par rondelles élastiques
- Plan de pose ISO 5211 pour motorisation
- Distance entre-brides selon EN 558 série 14 du DN15 au DN100 inclus et série 15 du DN125 au DN200 inclus



Référence	DN	PN	GN	L A D M □					Plan de pose ISO 5211
				(mm)					
BAFM.005.015	15	40		115	85	95	170	9	F04
BAFM.005.020	20			120	85	105		11	F04/F05
BAFM.005.025	25			125	95	116			
BAFM.005.032	32			130	106	140	200	14	F05/F07
BAFM.005.040	40			140	110	150			
BAFM.005.050	50	16		150	118	165	380	17	F07/F10
BAFM.005.065	65			170		185			
BAFM.005.080	80			180	170	200			
BAFM.005.100	100			190		220			
BAFM.005.125	125			325	200	250	520		
BAFM.005.150	150			350	220	285	620		
BAFM.005.200	200	400	300	340	700	25	F12		

Applications : Fluides agressifs, hydrocarbures et ambiances agressives.



Modèles "Corps 3 pièces" - PN40

INOX

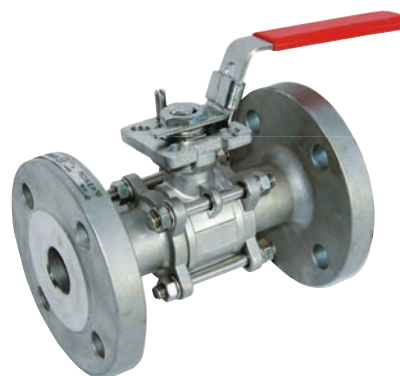
Type BAFM.010

Caractéristiques : Vanne à boisseau sphérique :

- Corps 3 pièces
- Corps en inox 316
- Sphère en inox 316
- Sièges en PTFE chargés inox
- Axe en inox
- Passage intégral
- Température de service du fluide : **-30°C à +220°C**
- Pression maximum admissible pour la vapeur : 18 bar
- Distance entre-brides selon EN 558 série 1
- Commande par levier cadenassable + platine ISO 5211

Applications : Convient pour les fluides neutres ou agressifs sous la forme liquide, gazeuse ou de vapeur, respectant les propriétés physiques et chimiques des matériaux du corps et de l'étanchéité.

Options : Montage avec actionneur pneumatique disponible sur demande



Référence	DN	PN	GN	Ø Passage	L B E H H1 H4 C						Plan de pose ISO 5211	
					(mm)							
BAFM.010.015	15	40	40	15	130	22,5	112	73	8,5	37	9	F-03/F-05
BAFM.010.020	20			20	150	27,5		80,8		45		
BAFM.010.025	25			25	160	34	136	90,5	11,4	53,5		
BAFM.010.032	32			32	180	42,5	185	98,7	59			
BAFM.010.040	40			38	200	52	197,9	115,3	14	74,8		
BAFM.010.050	50	50	230	63,5	124	13,7		83,5				
BAFM.010.065	65	65	290	85,5	264	155	18	108,8	17	F-07/F-10		
BAFM.010.080	80	80	310	102		208,5		118,3				
BAFM.010.100	100	100	350	129	325	216,7	23	153,8				

